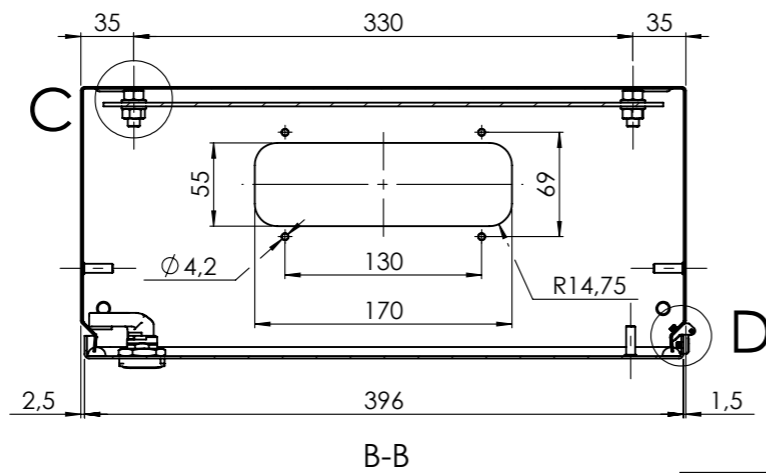
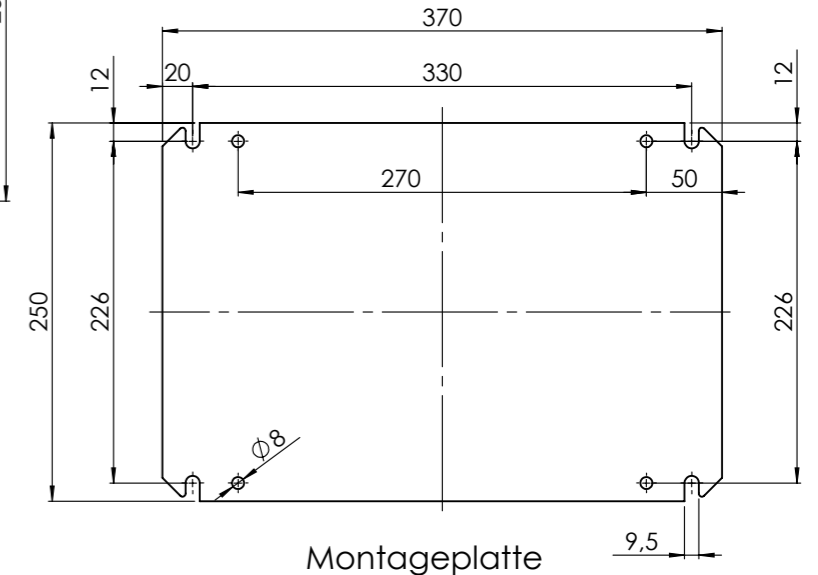
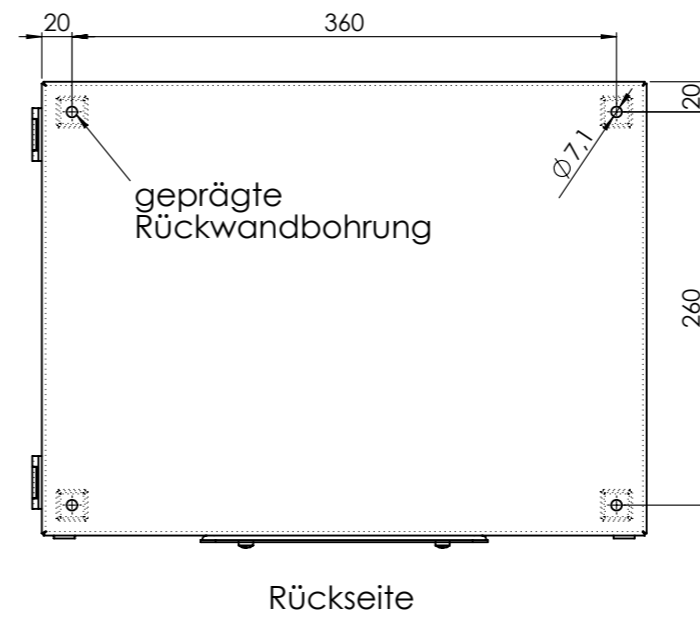
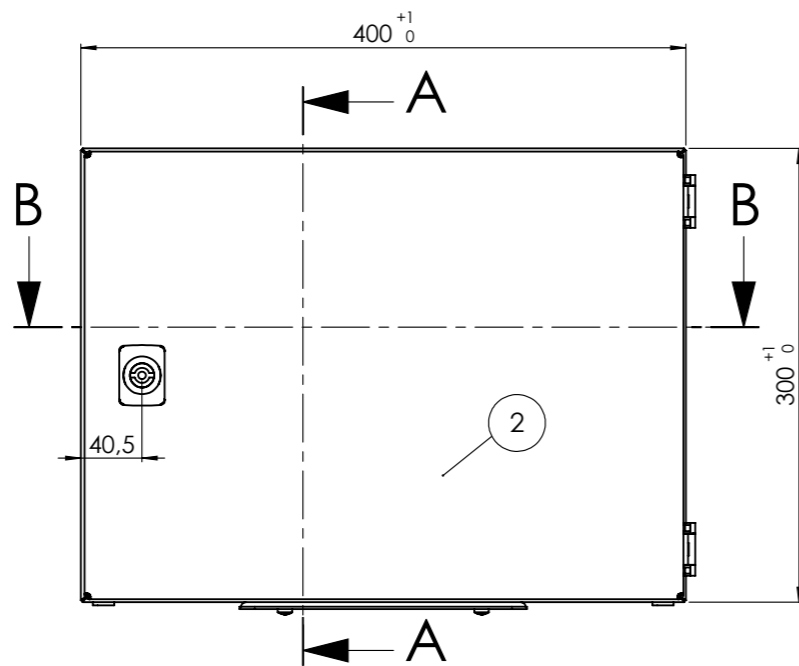
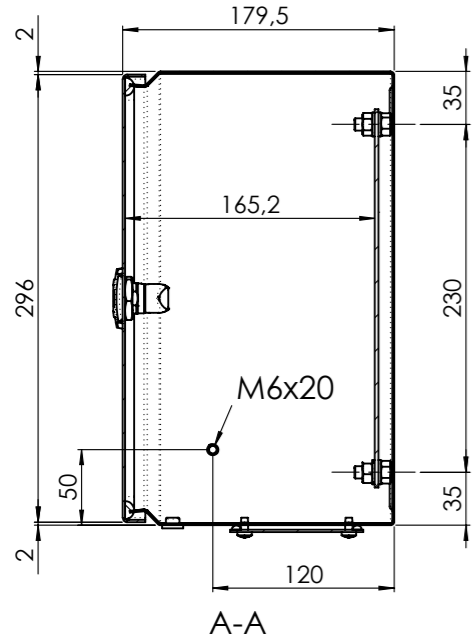
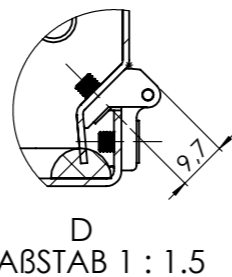
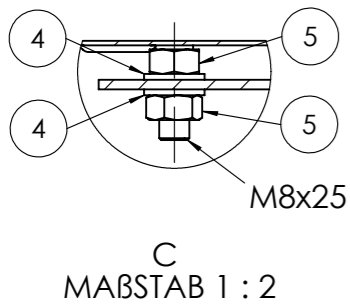
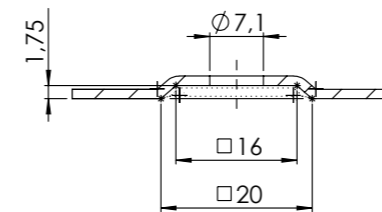


Türinnenansicht



Detail Rückwandprägung



Nr.	Menge	Artikel-Nr.	Benennung 1	Abmessung
1	1	03B13-054	Gehäuse kpl.	400 x 300 x 175
2	1	03B30-054	Tür kpl.	396 x 296 x 15
3	1	03E20-004-01	Montageplatte	370 x 250 x 2.5
4	8	89	DIN 125 Form A	M8
5	8	63	DIN 934	M8
6	1	03B00-001	Flansch AF kpl.	190 x 88
7	4	22	DIN 7981	4,8 x 9,5
8	2	SV-6019	Scharnier Bus-Systemgehäuse	

Verwendung / Projekt:  
Wandschaltsschränke AF

Allgemeintoleranzen nach ISO 2768 - mK

A3

Maßstab: 1:5

Diese Zeichnung ist Eigentum der Fa. LOHMEIER Schaltschrank-Systeme GmbH. Sie ist urheberrechtlich geschützt und stellt zugleich ein Betriebsgeheimnis im Sinne der Paragr. 17 ff UWG dar. Alle Rechte gemäß DIN 34 vorbehalten.

Werkstoff: Oberfläche: RAL 7035 -Struktur- Gewicht in kg: Fläche in m<sup>2</sup>:

Wandschaltsschrank kpl. mit verz. Montageplatte 400 x 300 x 180

Zeichnungsnummer:  
**AF-1010**

Blatt 1  
1 Bl.

Zust.	Änderung	Datum	Name
B	Körnerpunkte f. Scharnier Anschlag links im Gehäuse eingefügt	04.08.2008	ADi
A	Montageplatte geändert (Ecke)	29.01.2007	SRX



Ersatz für: Ersatzet durch: