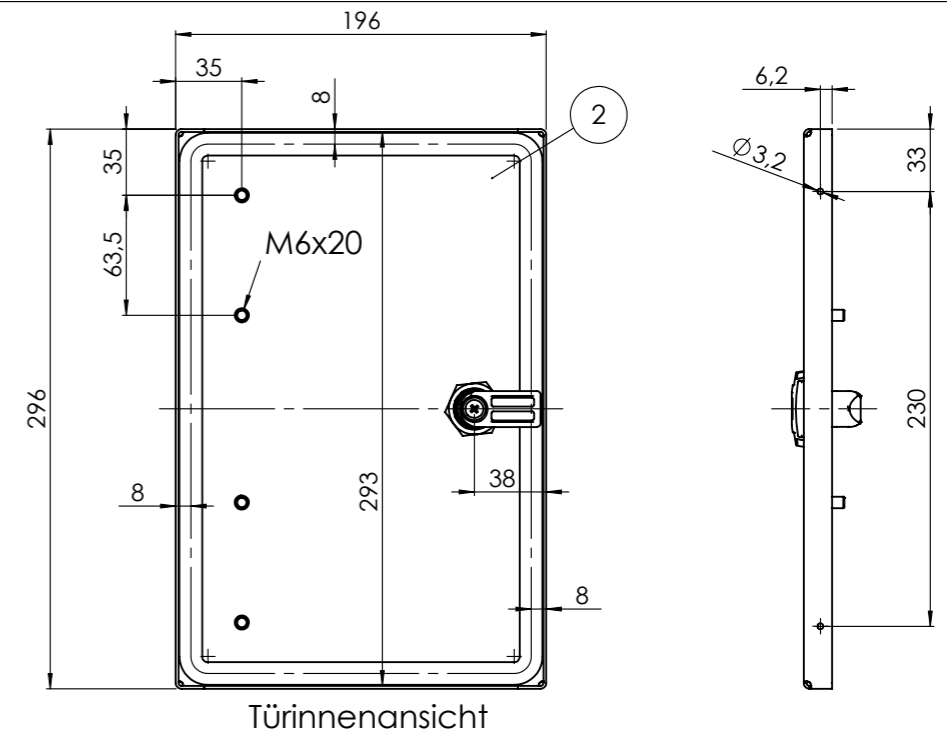
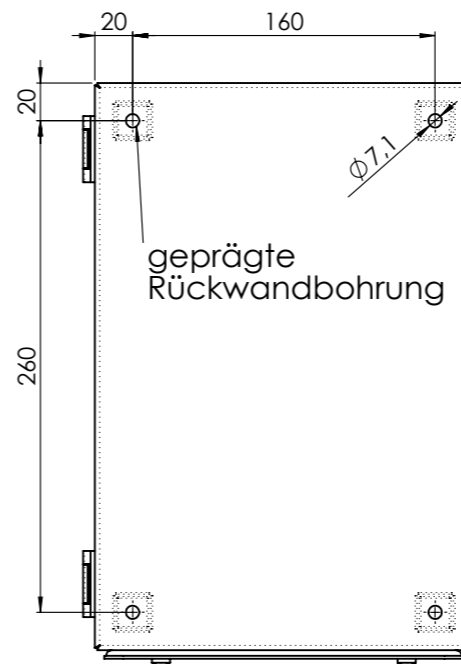
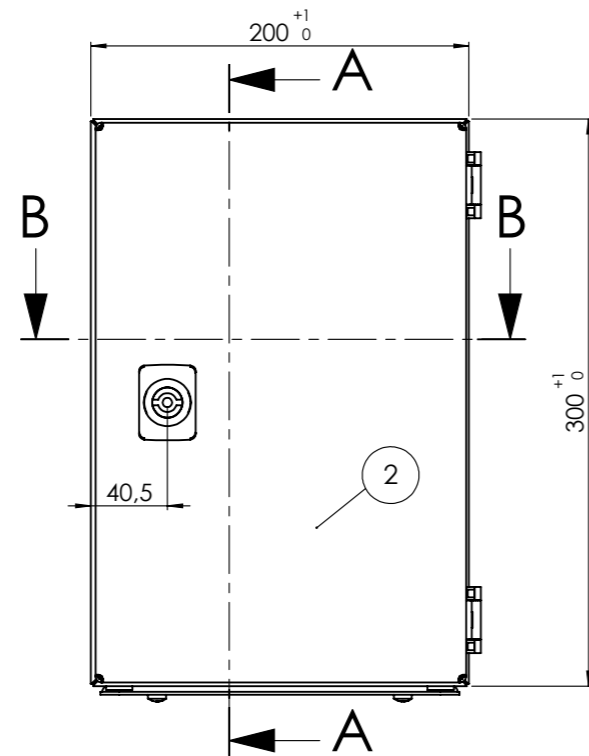
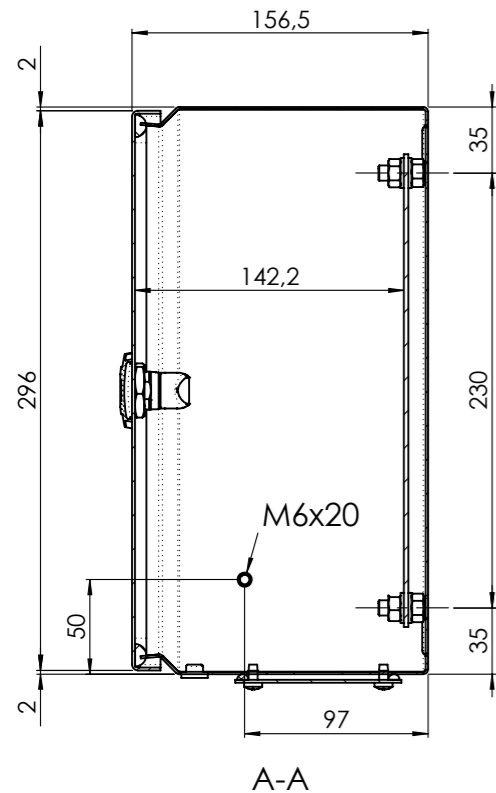
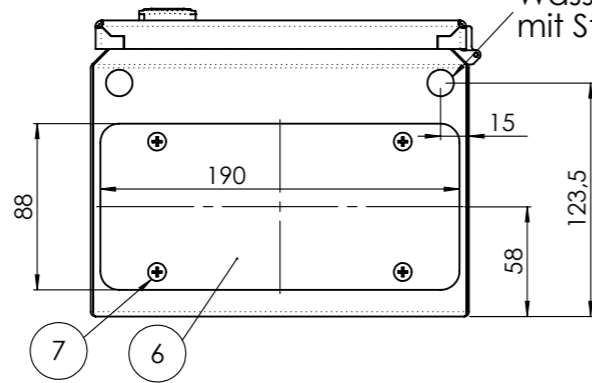
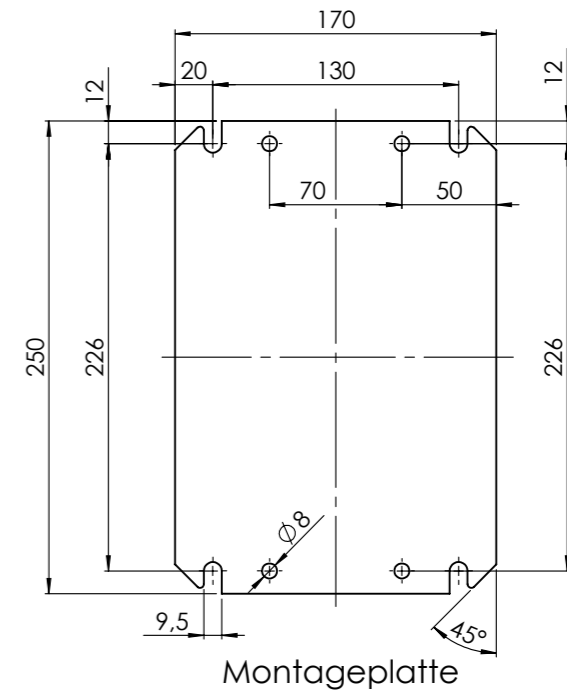


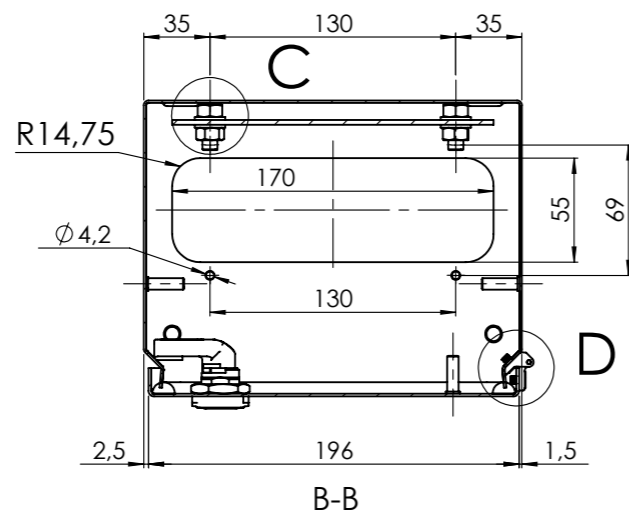
Wasserablaufbohrung $\varnothing 9\text{mm}$,
mit Stopfen verschlossen



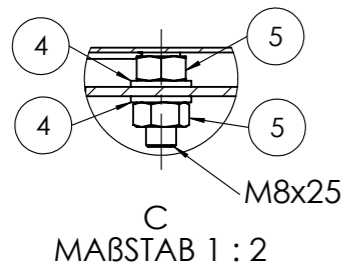
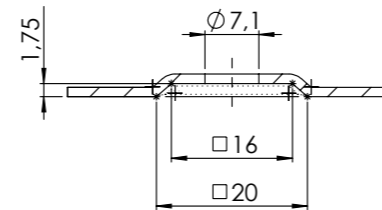
Türinnenansicht



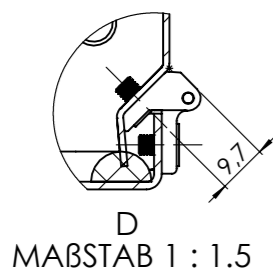
Montageplatte



Detail Rückwandprägung



C
MAßSTAB 1 : 2



D
MAßSTAB 1 : 1.5

Nr.	Menge	Artikel-Nr.	Benennung 1	Abmessung
1	1	03B13-005	Gehäuse kpl.	200 x 300 x 152
2	1	03B30-001	Tür kpl.	196 x 296 x 15
3	1	03E20-201-01	Montageplatte	170 x 250 x 2.5
4	8	89	DIN 125 Form A	M8
5	8	63	DIN 934	M8
6	1	03B00-001	Flansch AF kpl.	190 x 88
7	4	22	DIN 7981	4,8 x 9,5
8	2	SV-6019	Scharnier Bus-Systemgehäuse	

Verwendung / Projekt:
Wandschaltsschränke AF

Allgemein-
toleranzen
nach
ISO 2768 - mK

A3

Maßstab: 1:4

Diese Zeichnung ist Eigentum der Fa. LOHMEIER Schaltschrank-Systeme GmbH. Sie ist urheberrechtlich geschützt und stellt zugleich ein Betriebsgeheimnis im Sinne der Paragr. 17 ff UWG dar. Alle Rechte gemäß DIN 34 vorbehalten.

Werkstoff:
Oberfläche: RAL 7035 -Struktur-
Gewicht in kg:
Fläche in m²:

Wandschaltsschrank kpl.
mit verz. Montageplatte
200 x 300 x 157

Zeichnungsnummer:
AF-1005

Blatt
1
1 Bl.

Zust.	Änderung	Datum	Name
B	Körnerpunkte f. Scharnier Anschlag links im Gehäuse eingefügt	04.08.2008	ADi
A	Montageplatte geändert (Erddungsposition)	31.01.2007	SRX



Datei: ENG-008973

Ersatz für: _____ Ersetzt durch: _____