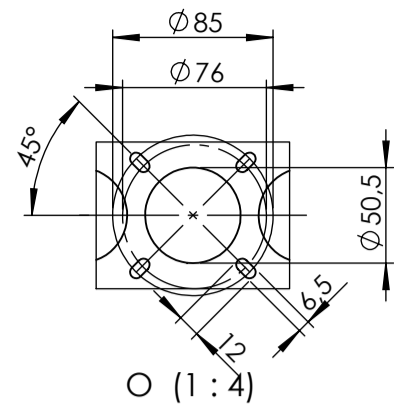
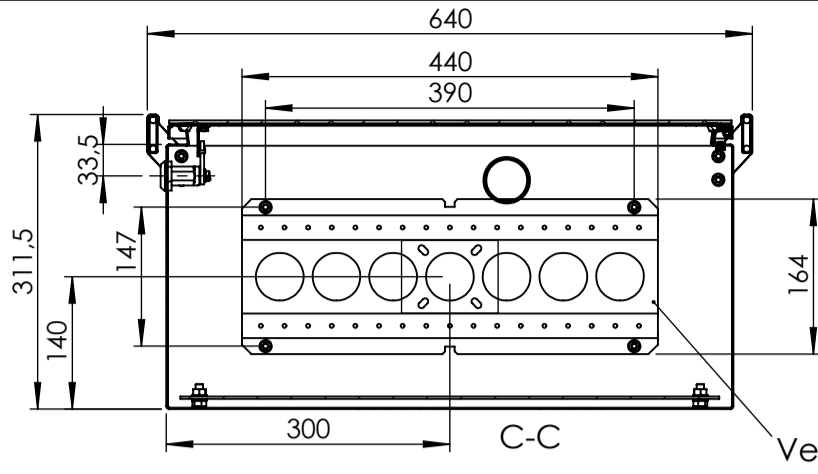
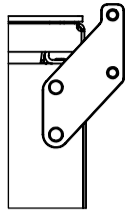
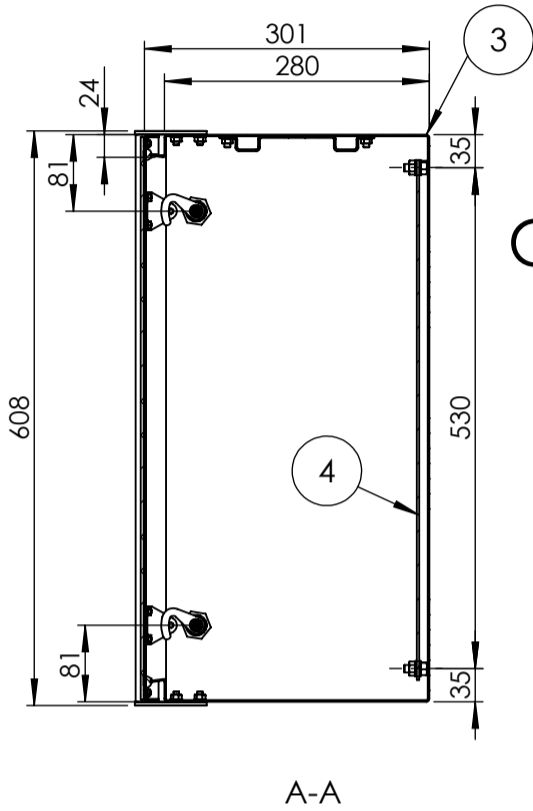


T (1:4)

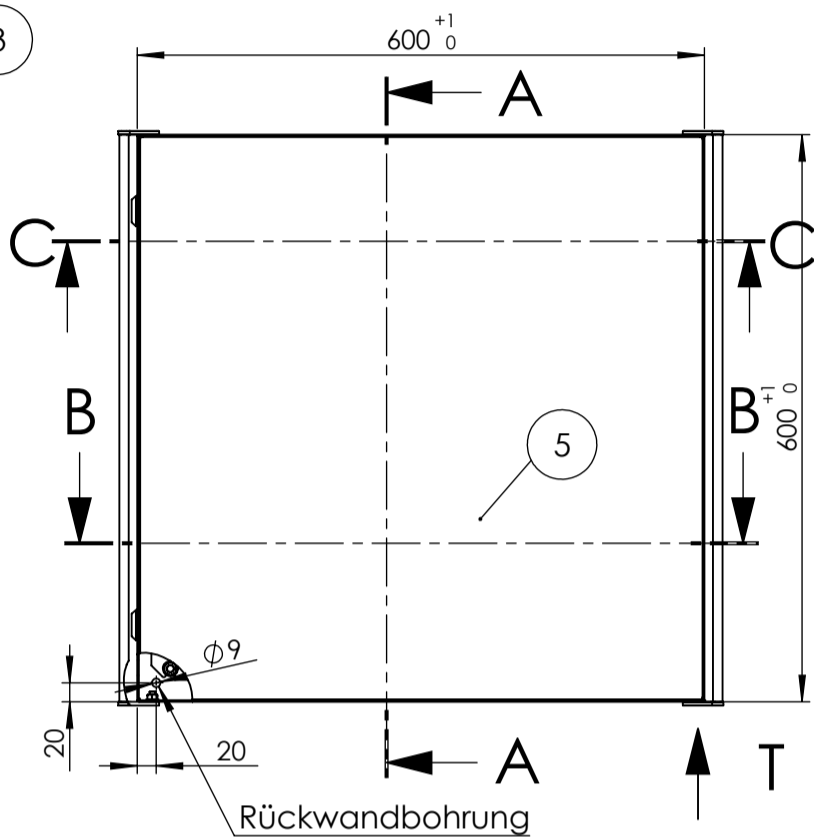


O (1:4)

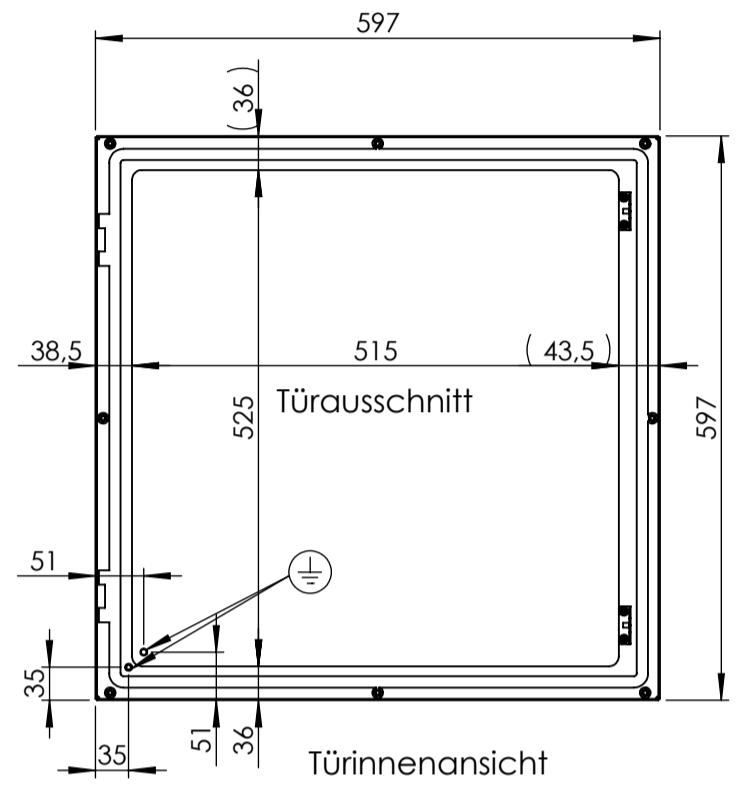
Verstärkung, geschraubt



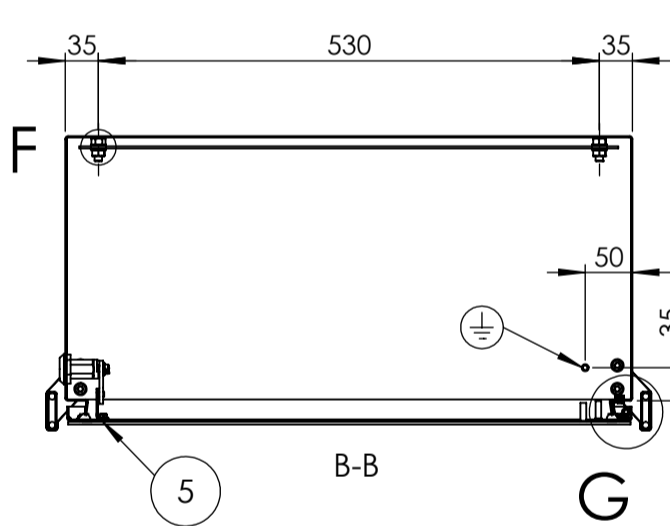
A-A



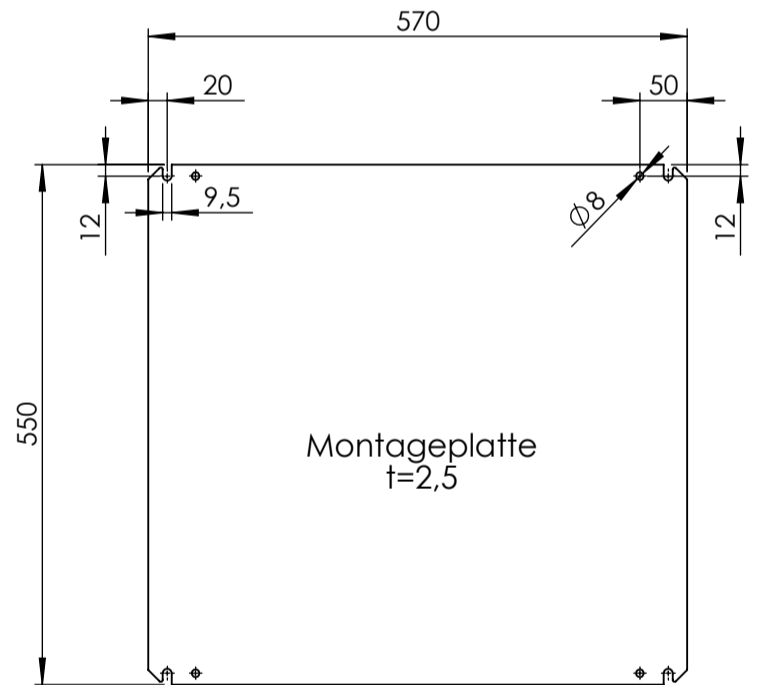
Rückwandbohrung



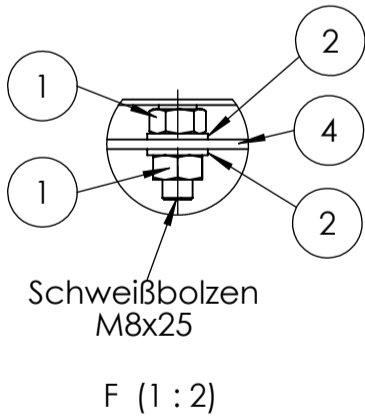
Türinnenansicht



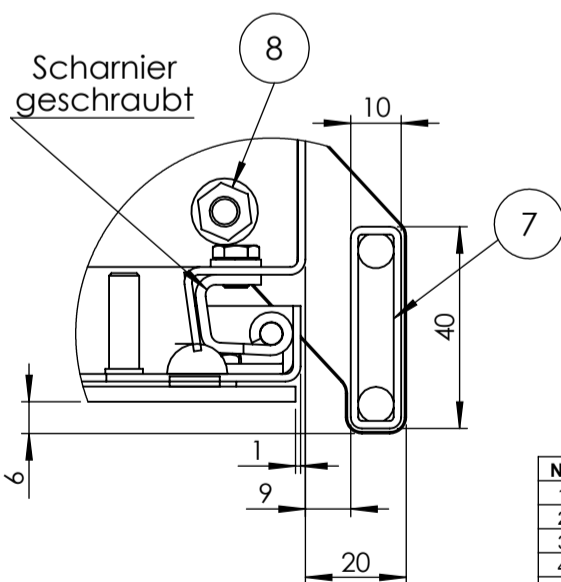
B-B



Montageplatte
t=2,5



F (1:2)



G (1:1.5)

Nr.	Menge	Artikel-Nr.	Benennung 1	Abmessung
1	8	63	DIN 934	M8
2	8	89	DIN 125 Form A	M8
3	1	10BAV-3066-M004	Gehäuse	600 x 600 x 280
4	1	03E20-012-01	Montageplatte	570 x 550 x 2,5
5	1	30BAV-3066-M004	Tür kpl.	597 x 597 x 15
6	2	SV-5127-V001	Vorreiber-Verschluss 3 mm-Dbt.	
7	2	93BAE-3066-M002	Griff kpl.	
8	8	465	DIN 6923	M6

Verwendung / Projekt:
Bediengehäuse
BAE / BAV

Allgemeintoleranzen
nach
ISO 2768 - mK

A3

Maßstab: 1:8

Diese Zeichnung ist Eigentum der Fa. LOHMEIER Schaltschrank-Systeme GmbH. Sie ist urheberrechtlich geschützt und stellt zugleich ein Betriebsgeheimnis im Sinne der Paragr. 17 ff UWG dar. Alle Rechte gemäß DIN 34 vorbehalten.

Werkstoff:
Oberfläche: RAL 7035 -Struktur-

Gewicht in kg: 26.49
Fläche in m²:

Name	Datum
Bearb. HRÖ	27.09.2011
Gepr. HRÖ	29.09.2011
Norm	
xxx ---	---
Zust. Änderung	Datum Name Datei: ENG-12347

Bediengehäuse
mit frontseitiger Tür
600 x 600 x 300

Zeichnungsnummer:
BAV-3066

Blatt
1
1 Bl.

Ersatz für: CadKey Status-2

Ersetzt durch:

