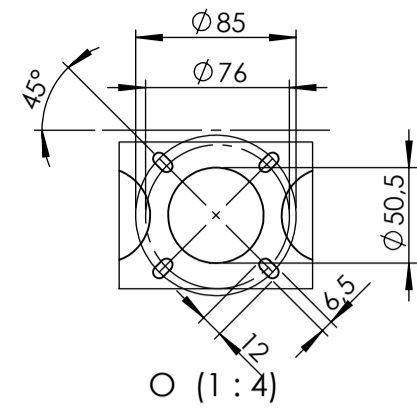
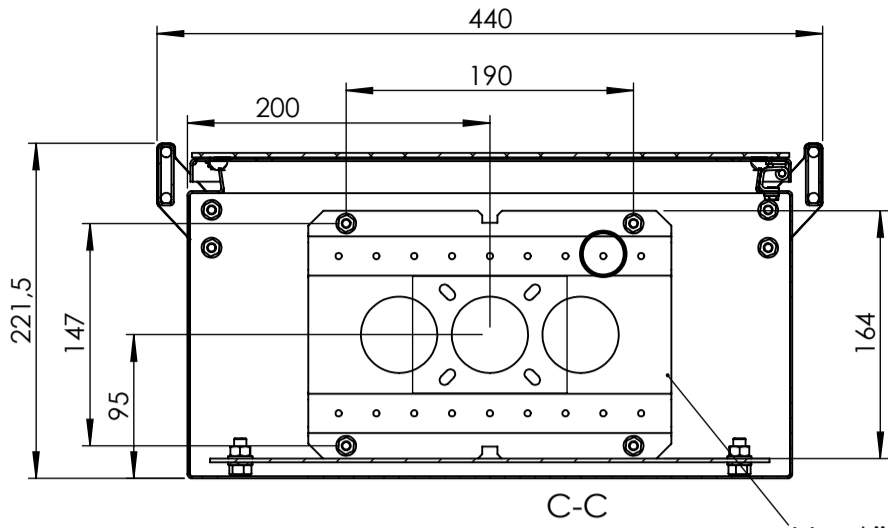
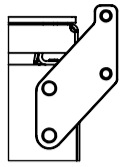
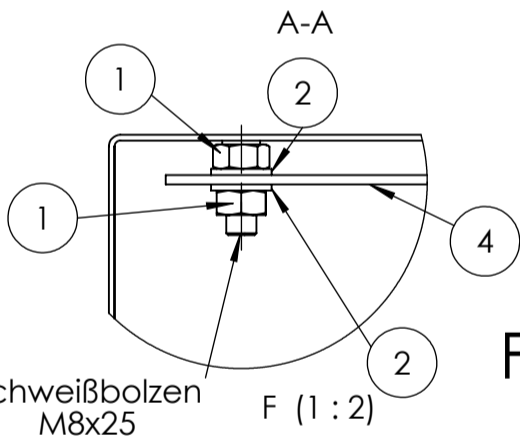
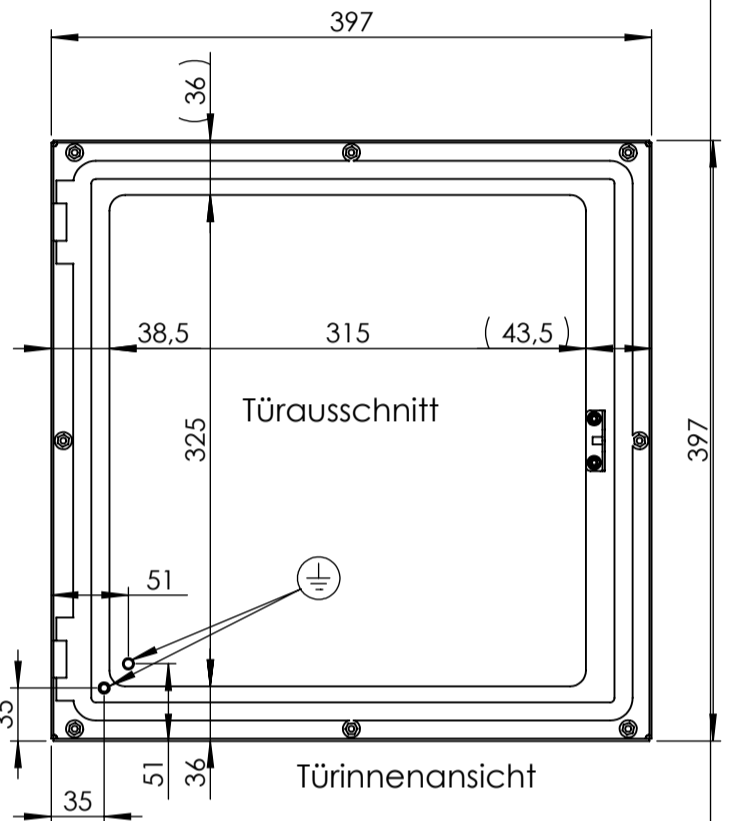
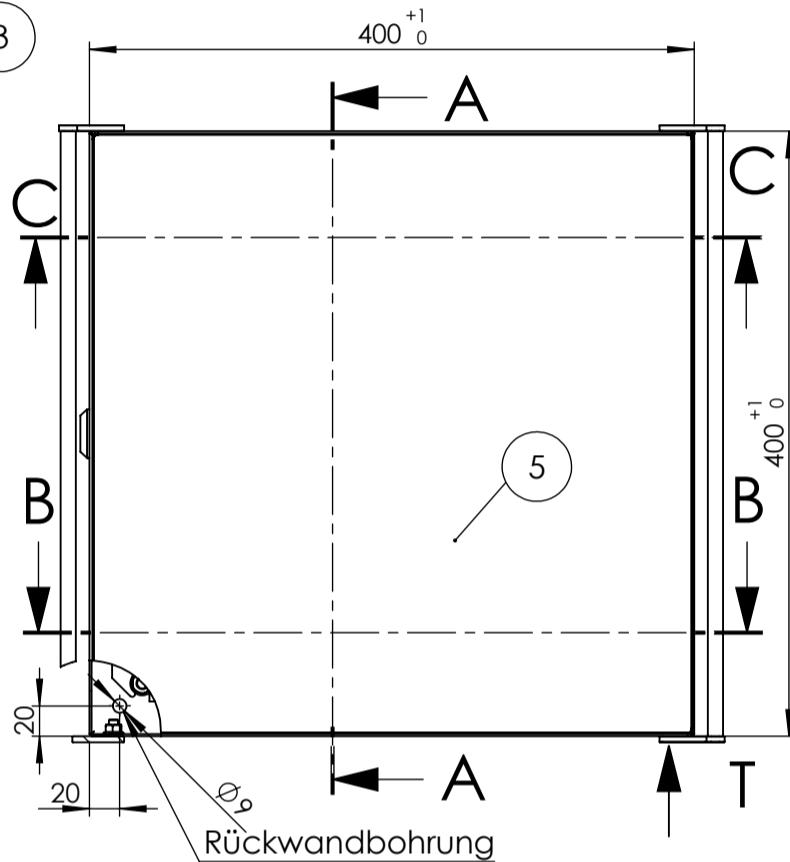
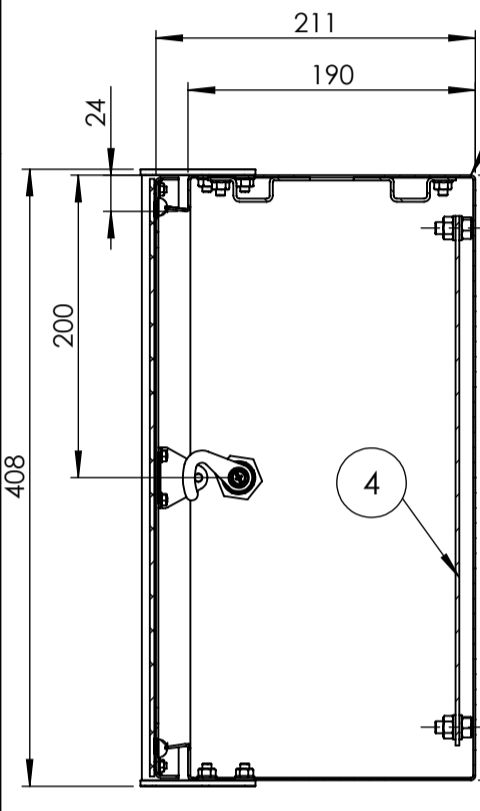


T (1:4)

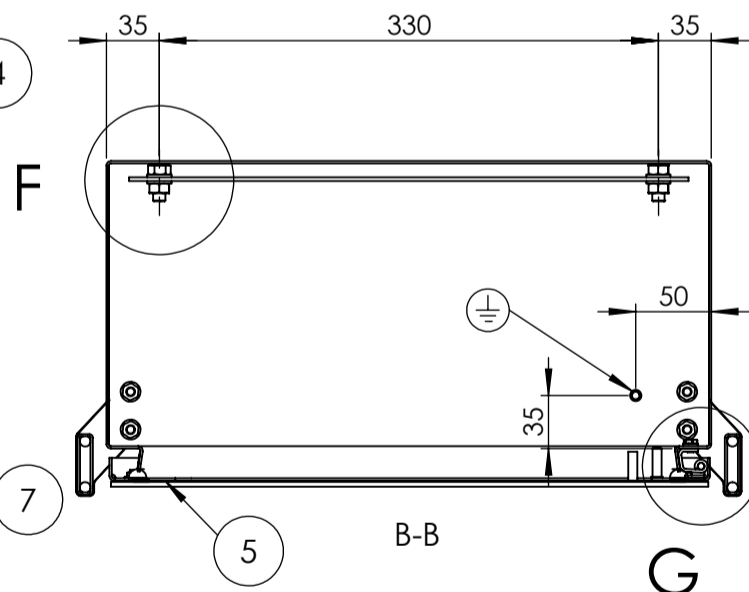


Verstärkung, geschraubt



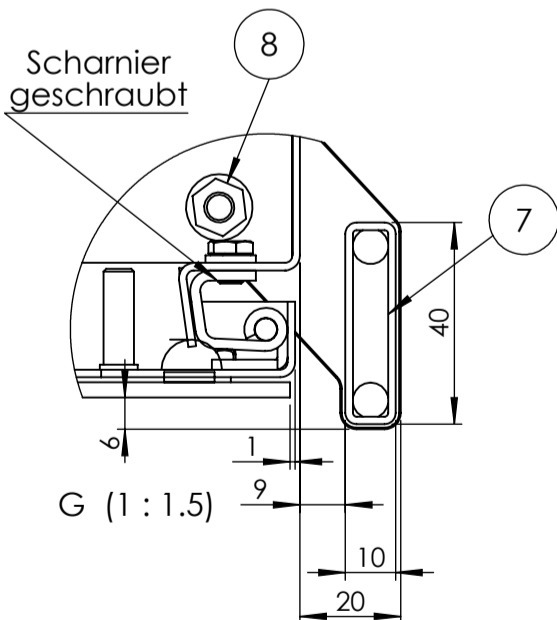
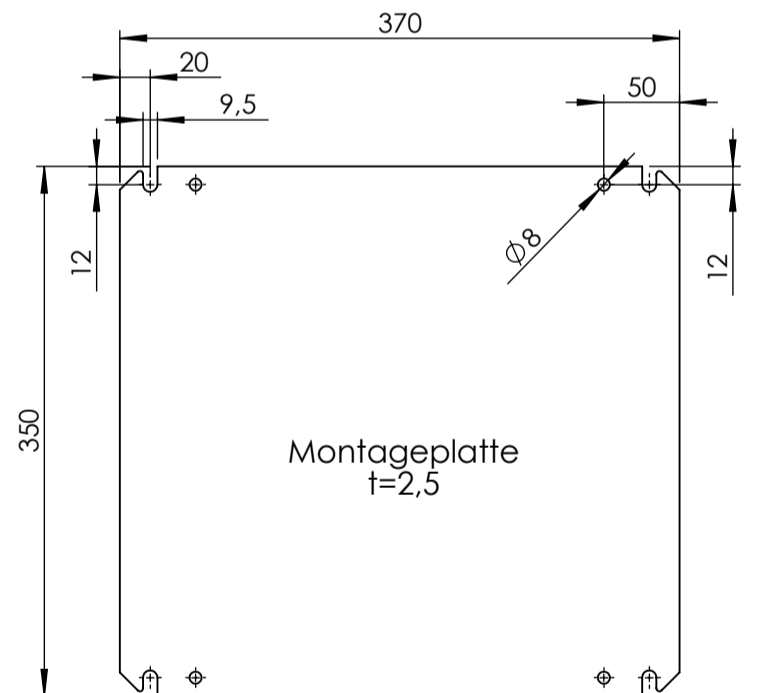
F (1:2)

Schweißbolzen M8x25



B-B

G



G (1:1.5)

Nr.	Menge	Artikel-Nr.	Benennung 1	Abmessung
1	8	63	DIN 934	M8
2	8	89	DIN 125 Form A	M8
3	1	10BAV-2144-M004	Gehäuse	400 x 400 x 190
4	1	03E20-005-01	Montageplatte	370 x 350 x 2,5
5	1	30BAV-2144-M004	Tür kpl.	397 x 397 x 15
6	1	SV-5127-V001	Vorreiber-Verschluss 3 mm-Dbt.	
7	2	93BAE-2144-M002	Griff kpl.	
8	8	465	DIN 6923	M6

Verwendung / Projekt:
Bediengehäuse
BAE / BAV

Allgemein-
toleranzen
nach
ISO 2768 - mK

A3

Maßstab: 1:5

Diese Zeichnung ist Eigentum der Fa. LOHMEIER Schaltschrank-Systeme GmbH. Sie ist urheberrechtlich geschützt und stellt zugleich ein Betriebsgeheimnis im Sinne der Paragr. 17 ff UWG dar. Alle Rechte gemäß DIN 34 vorbehalten.

Werkstoff:
Oberfläche: RAL 7035 -Struktur-

Gewicht in kg: 12.80
Fläche in m²:

Name	Datum
Bearb. HRÖ	27.09.2011
Gepr. HRÖ	29.09.2011
Norm	

Bediengehäuse
mit frontseitiger Tür
400 x 400 x 210

Zeichnungsnummer:
BAV-2144

Blatt
1
1 Bl.

Zust.	Änderung	Datum	Name	Datei: ENG-12347
xxx ---				

Ersatz für: CadKey Status-2

Ersetzt durch: