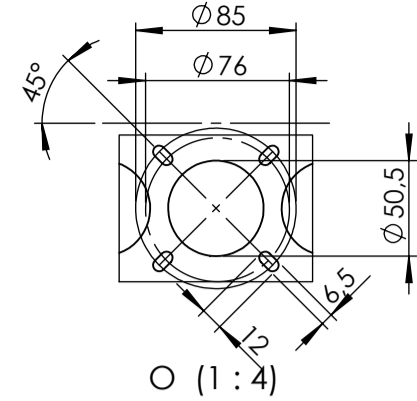
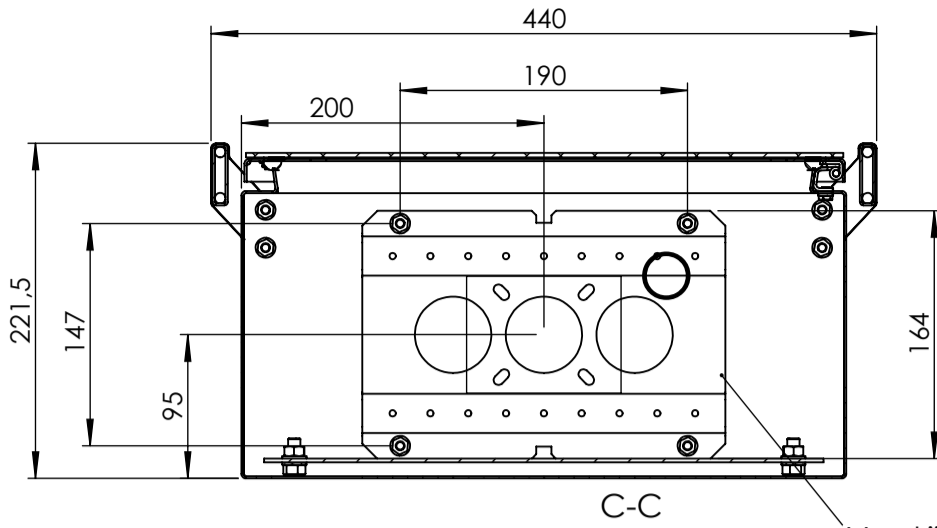
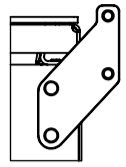
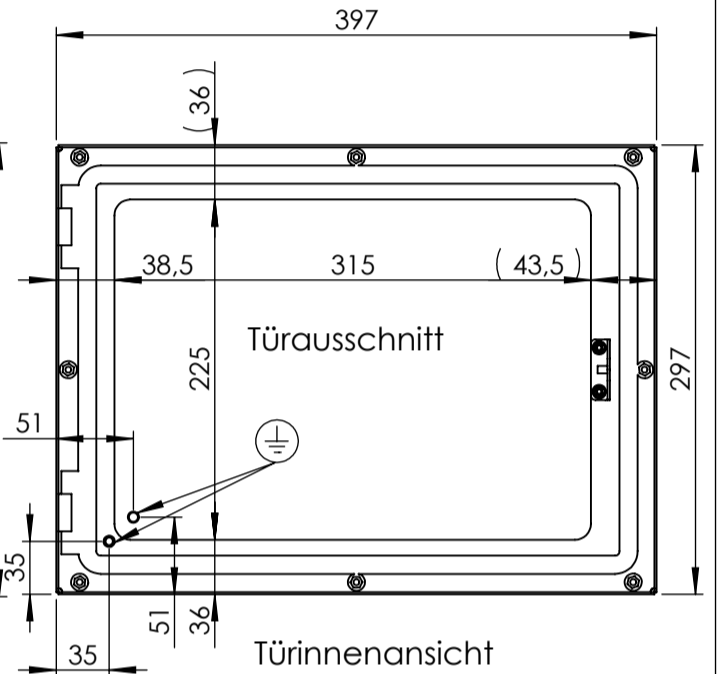
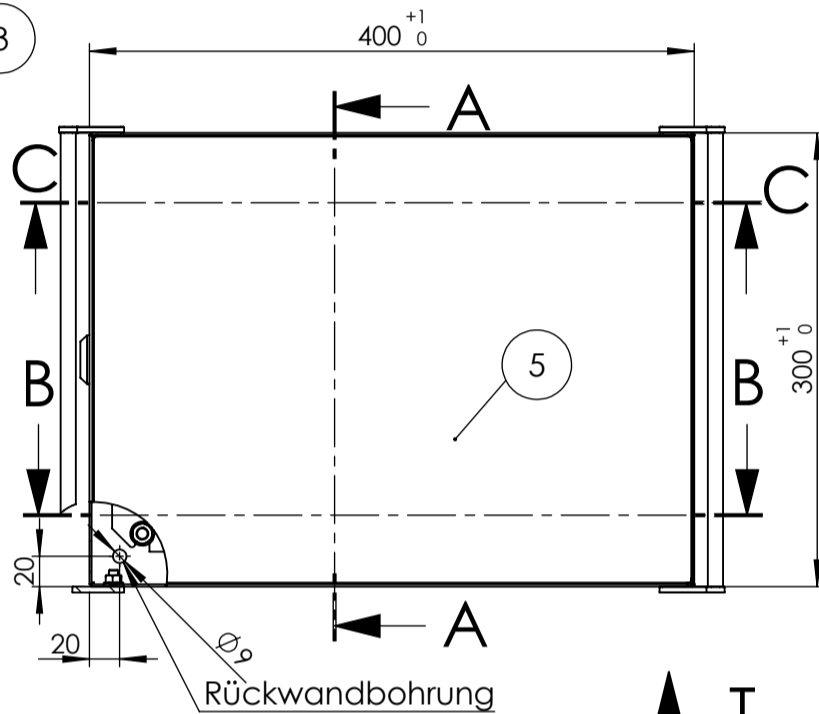
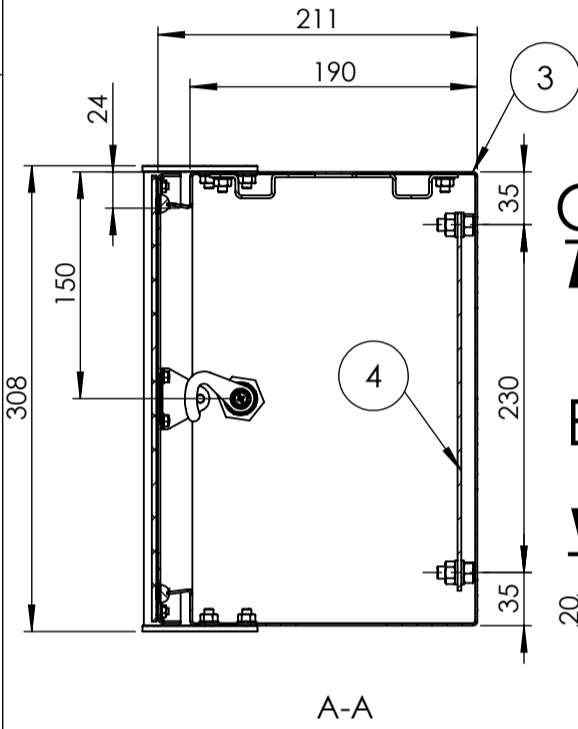


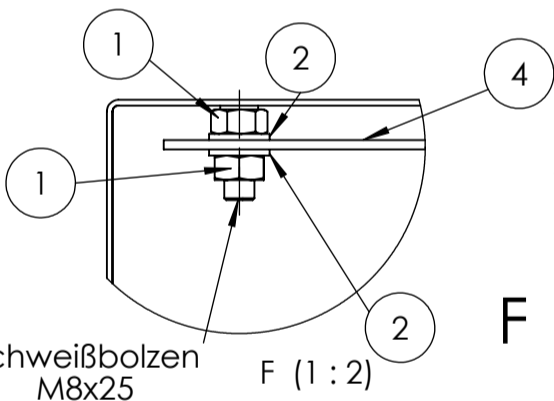
T (1 : 4)



Verstärkung, geschraubt

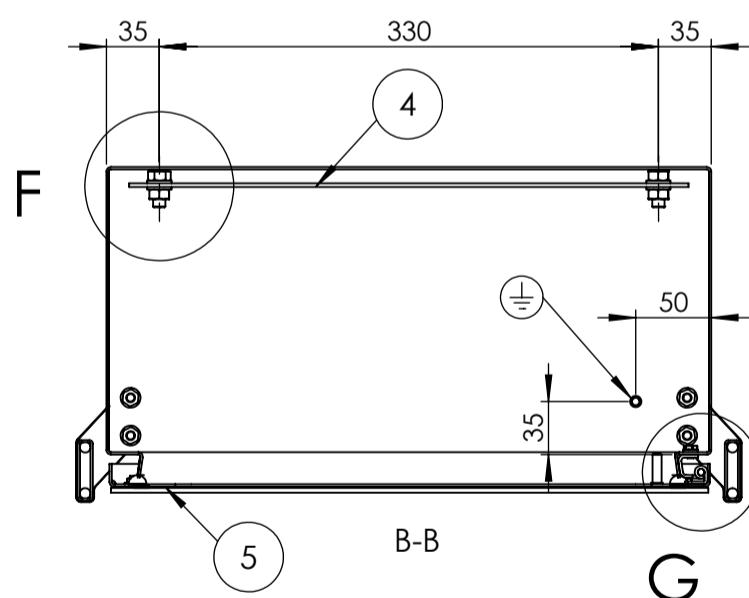


T

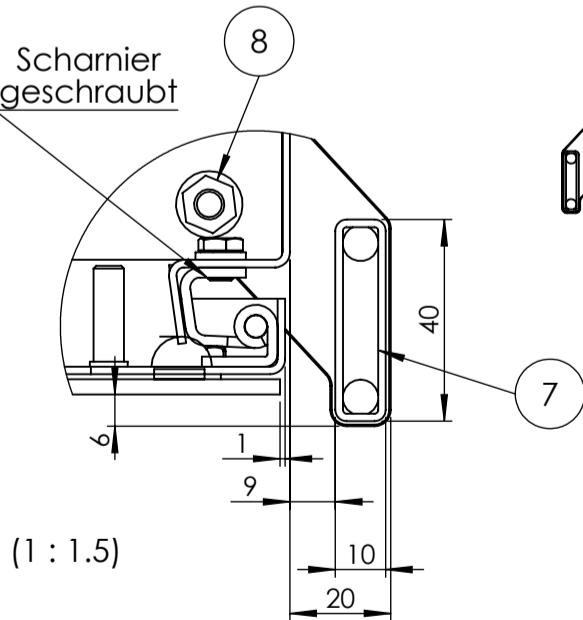
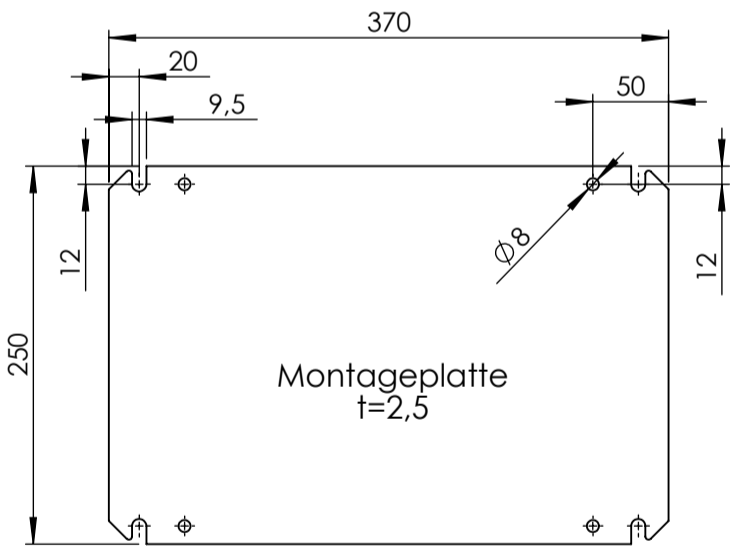


Schweißbolzen M8x25

F (1 : 2)



B-B



G (1 : 1.5)

Nr.	Menge	Artikel-Nr.	Benennung I	Abmessung
1	8	63	DIN 934	M8
2	8	89	DIN 125 Form A	M8
3	1	10BAV-2143-M004	Gehäuse	400 x 300 x 190
4	1	03E20-004-01	Montageplatte	370 x 250 x 2,5
5	1	30BAV-2143-M004	Tür kpl.	397 x 297 x 15
6	1	SV-5127-V001	Vorreiber-Verschluss 3 mm-Dbt.	
7	2	93BAE-2143-M002	Griff kpl.	
8	8	465	DIN 6923	M6

Verwendung / Projekt:  
Bediengehäuse  
BAE / BAV

Allgemein-  
toleranzen  
nach  
ISO 2768 - mK

A3

Maßstab: 1:5

Diese Zeichnung ist Eigentum der Fa. LOHMEIER Schaltschrank-Systeme GmbH. Sie ist urheberrechtlich geschützt und stellt zugleich ein Betriebsgeheimnis im Sinne der Paragr. 17 ff UWG dar. Alle Rechte gemäß DIN 34 vorbehalten.

Werkstoff:  
Oberfläche: RAL 7035 -Struktur-

Gewicht in kg: 10,41  
Fläche in m<sup>2</sup>:

Name	Datum
Bearb. HRÖ	27.09.2011
Gepr. HRÖ	29.09.2011
Norm	

**Bediengehäuse**  
mit frontseitiger Tür  
400 x 300 x 210

**Zeichnungsnummer:**  
**BAV-2143**

Blatt  
1  
1 Bl.

Zust.	Änderung	Datum	Name	Datei: ENG-123250
xxx ---				

Ersatz für: CadKey Status-2

Ersetzt durch: