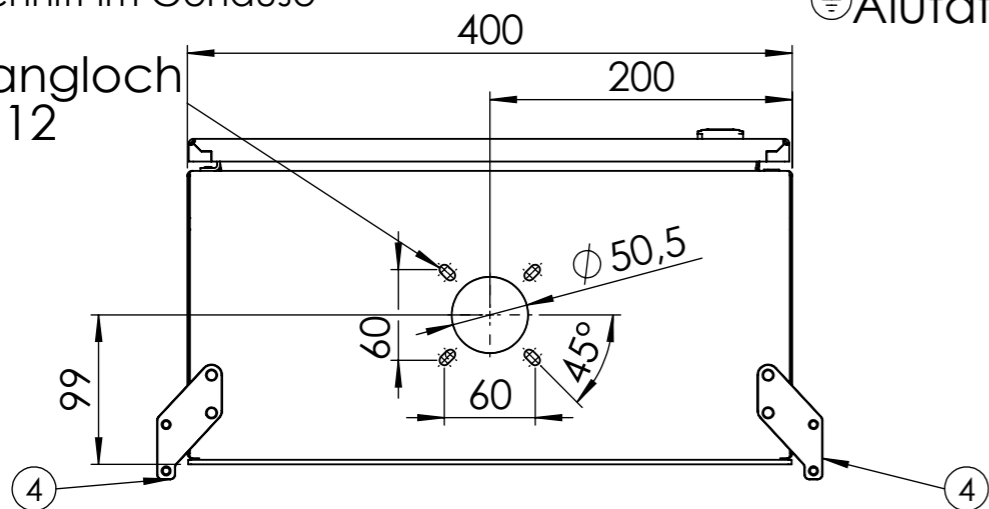


Ausschnitt im Gehäuse

Alutafel

4 x Langloch
6,5 x 12



Erdungsbolzen
M6 x 20 im Gehäuse
und in der Tür

Nr.	Menge	Artikel-Nr.	Benennung 1	Abmessung
1	1	02B10-2144-M002	Gehäuse kpl.	400 x 400 x 210
2	1	03B30-005	Tür kpl.	397 x 397 x 15
3	8	465	DIN 6923	M6
4	2	93BAE-2144-M002	Griff kpl.	
5	1	90BAE-2144-M002	Alutafel kpl.	
6	8	1731	DIN 6923	M4

Verwendung / Projekt: Bediengehäuse BAE / BAV		Allgemein- toleranzen nach ISO 2768 - mK	A3	Maßstab: 1:5	Diese Zeichnung ist Eigentum der Fa. LOHMEIER Schaltschrank-Systeme GmbH. Sie ist urheberrechtlich geschützt und stellt zugleich ein Betriebsgeheimnis im Sinne der Paragr. 17 ff UWG dar. Alle Rechte gemäß DIN 34 vorbehalten.	
		Name	Datum	Werkstoff:	Gewicht in kg: 10,22	
		Bearb. HRÖ	27.09.2011	Oberfläche: RAL 7035 -Struktur-	Fläche in m²:	
		Gepr. HRÖ	28.09.2011	Bediengehäuse BAE		
		Norm		400 x 400 x 210		
				Zeichnungsnummer: BAE-2144		
Zust. Änderung		Datum	Name	Ersatz für:		Blatt 1 1 Bl.
				Ersetzt durch:		