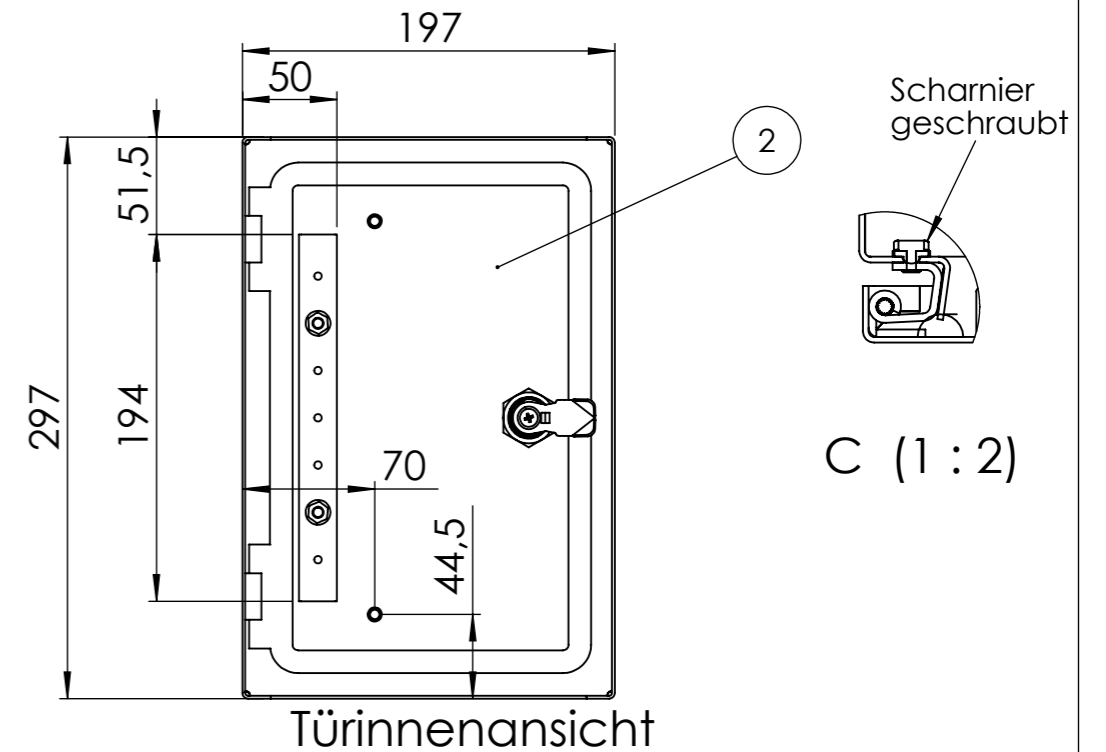
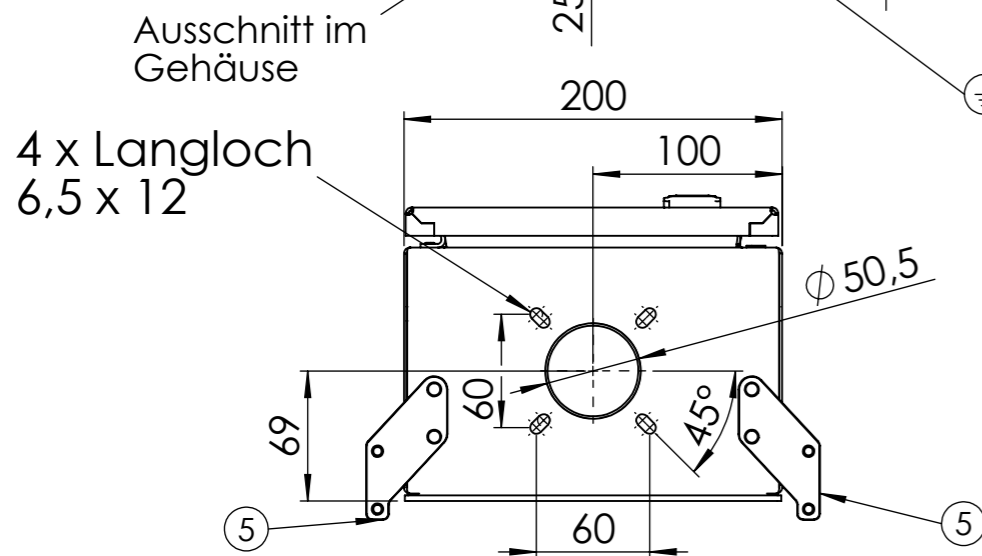
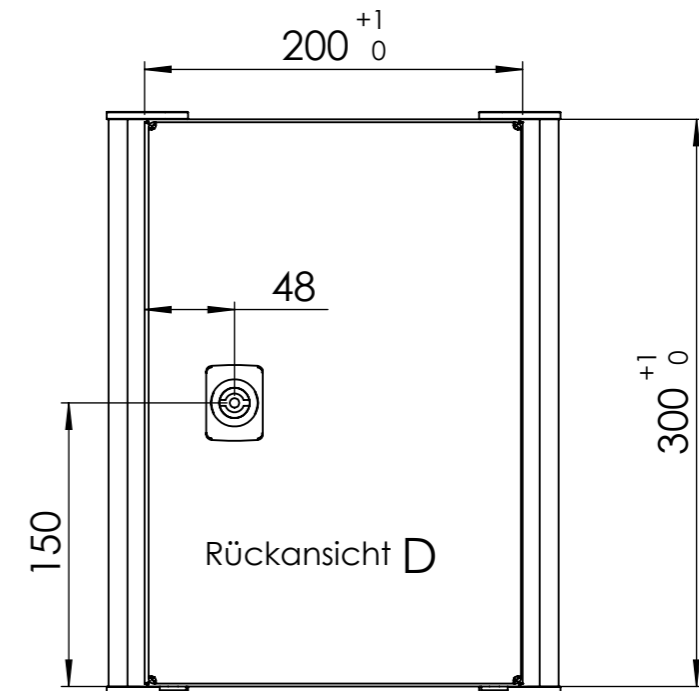
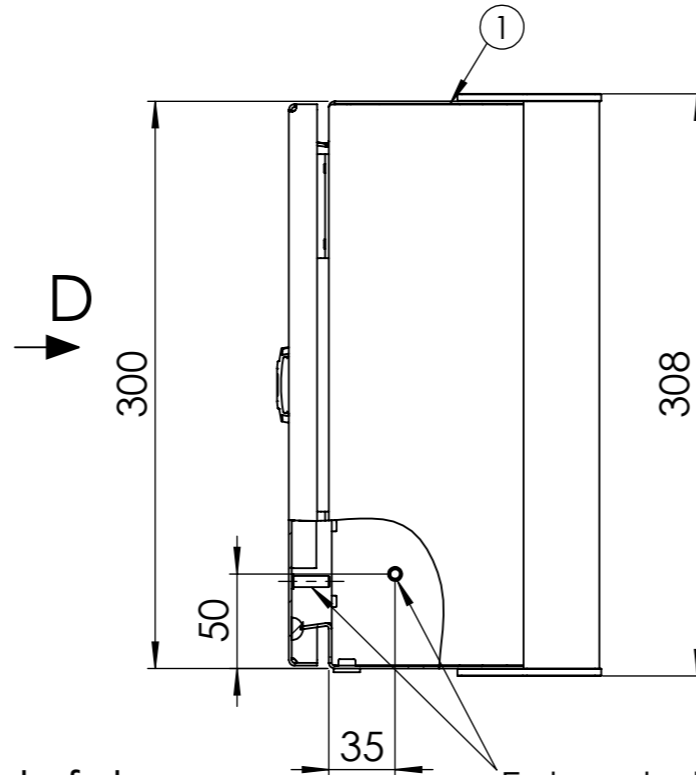
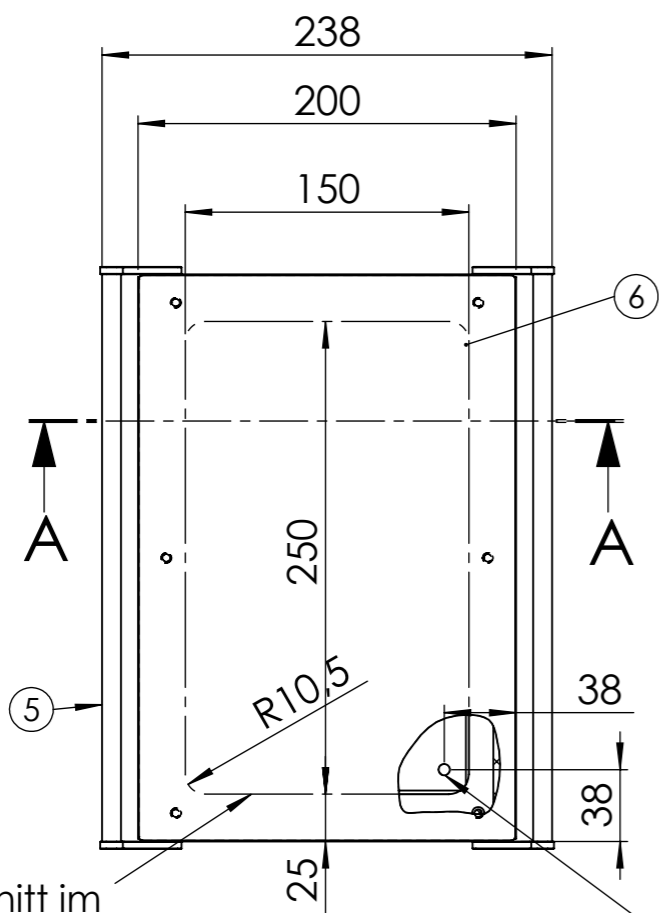


X (1:2)



C (1:2)



Alutafel

Erdungsbolzen M6 x 20 im Gehäuse und in der Tür

Nr.	Menge	Artikel-Nr.	Benennung 1	Abmessung
1	1	02B10-1523-M002	Gehäuse kpl.	200 x 300 x 150
2	1	02B30-1523	Tür kpl.	197 x 297 x 15
3	8	465	DIN 6923	M6
4	1	03E70-105-01	Verstärkung	100 x 112 x 16
5	2	93BAE-2143-M002	Griff kpl.	
6	1	90BAE-1523-M002	Alutafel kpl.	
7	6	1731	DIN 6923	M4

Verwendung / Projekt: Bediengehäuse BAE / BAV		Allgemeintoleranzen nach ISO 2768 - mK	A3	Maßstab: 1:4	Diese Zeichnung ist Eigentum der Fa. LOHMEIER Schaltschrank-Systeme GmbH. Sie ist urheberrechtlich geschützt und stellt zugleich ein Betriebsgeheimnis im Sinne der Paragr. 17 ff UWG dar. Alle Rechte gemäß DIN 34 vorbehalten.	
		Name	Datum	Werkstoff: RAL 7035 -Struktur-		Gewicht in kg: 4.83
		Bearb.	27.09.2011	Oberfläche: RAL 7035 -Struktur-		Fläche in m²:
		Gepr.	28.09.2011	Bediengehäuse BAE		
		Norm		200 x 300 x 155		
				Zeichnungsnummer:		Blatt 1
				BAE-1523		1 Bl.
Zust.	Änderung	Datum	Name	Erstellt durch:	Ersetzt durch:	

Diese Zeichnung ist Eigentum der Fa. LOHMEIER Schaltschrank-Systeme GmbH. Sie ist urheberrechtlich geschützt und stellt zugleich ein Betriebsgeheimnis im Sinne der Paragr. 17 ff UWG dar. Alle Rechte gemäß DIN 34 vorbehalten.

Werkstoff: RAL 7035 -Struktur-
Oberfläche: RAL 7035 -Struktur-
Gewicht in kg: 4.83
Fläche in m²:

Bediengehäuse BAE

200 x 300 x 155

Zeichnungsnummer:
BAE-1523

Erstellt durch: Ersetzt durch: