

Nr.	Menge	Artikel-Nr.	Benennung 1	Abmessung
1	1	05B10-057	Korpus kpl.	800 x 1800 x 600
2	1	05H81-017-01	Bodenbleche kpl. mon.	800 x 600
3	1	05H71-007-01	Dachabdeckblech kpl. mon.	645 x 460
4	2	05B72-023	Dachverstärkung kpl.	600 tief
5	6	71	DIN 985	M8
6	2	1928	Auflagestück Rückwände	
7	1	05B40-202	Rückwand kpl.	792 x 1776 x 20,5
8	6	1045	DIN 966 ISO 7047	M5 x 35
9	3	232	Scharnier RS kpl.	120°
10	6	1	Verbus-Ripp-Schraube	M5 x 10
11	4	05H90-001-01	Verschlusshaltereinheit kpl.	
12	1	05B30-222	Tür kpl.	800 x 1800
13	1	05H90-000-01	Erdungsschraube RS kpl.	M8 x 30
14	1	05B20-222	Montageplatte kpl.	705 x 1700 x 2,5
15	4	1704	TL-Sicherheitsstopfen Sond.	WFG M16 I / RAL 7035

Verwendung / Projekt:
RS - Anreihenschaltschrank

Allgemeintoleranzen nach ISO 2768 - mK

A3

Maßstab: 1:12

Diese Zeichnung ist Eigentum der Fa. LOHMEIER Schaltschrank-Systeme GmbH. Sie ist urheberrechtlich geschützt und stellt zugleich ein Betriebsgeheimnis im Sinne der Paragr. 17 ff UWG dar. Alle Rechte gemäß DIN 34 vorbehalten.



Werkstoff:
Oberfläche: RAL 7035 - Struktur-

Gewicht in kg:
Fläche in m²:

Name	Datum
Bearb. SRX	19.02.2007
Gepr.	
Norm	

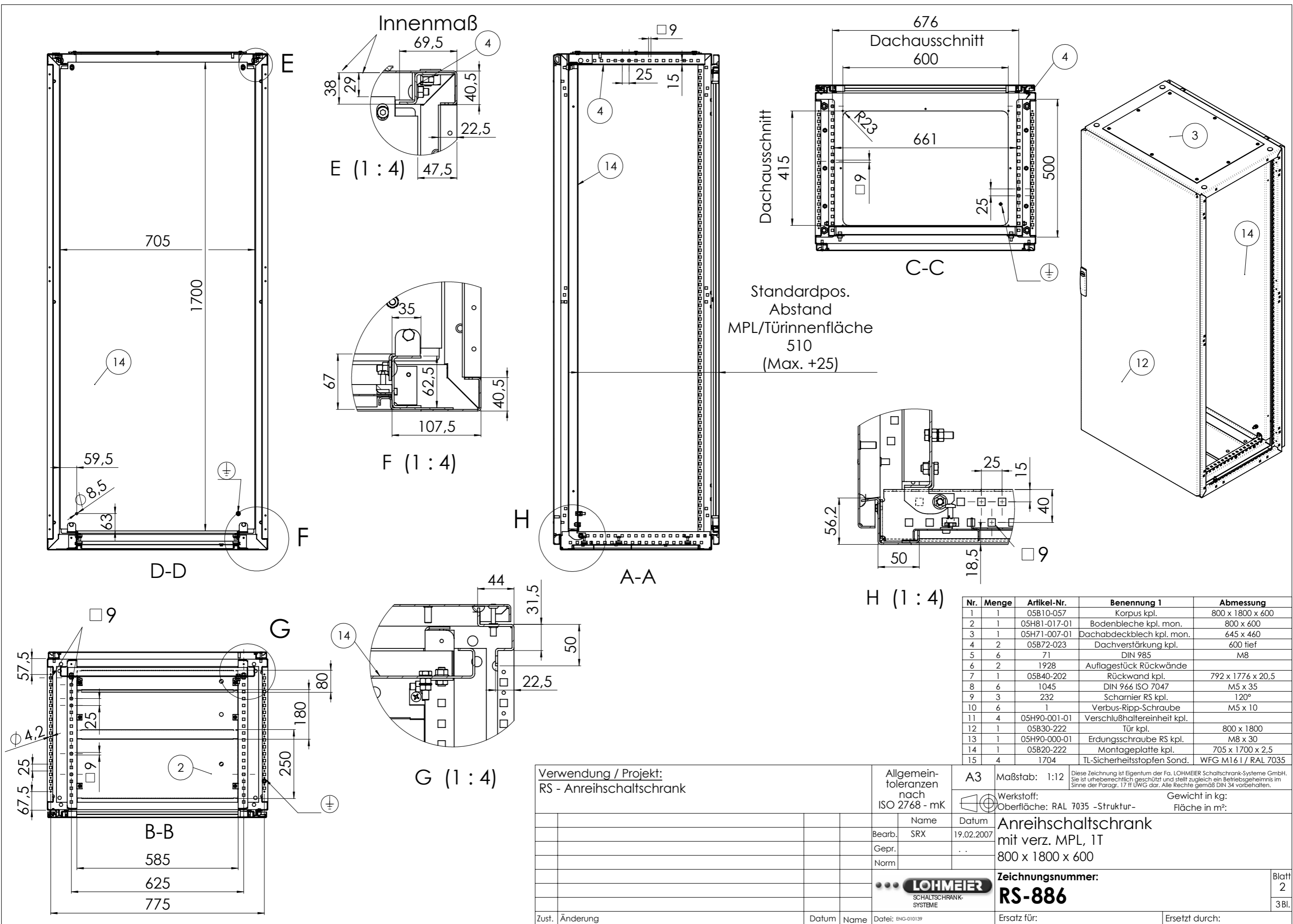
Anreihenschaltschrank
mit verz. MPL, 1T
800 x 1800 x 600



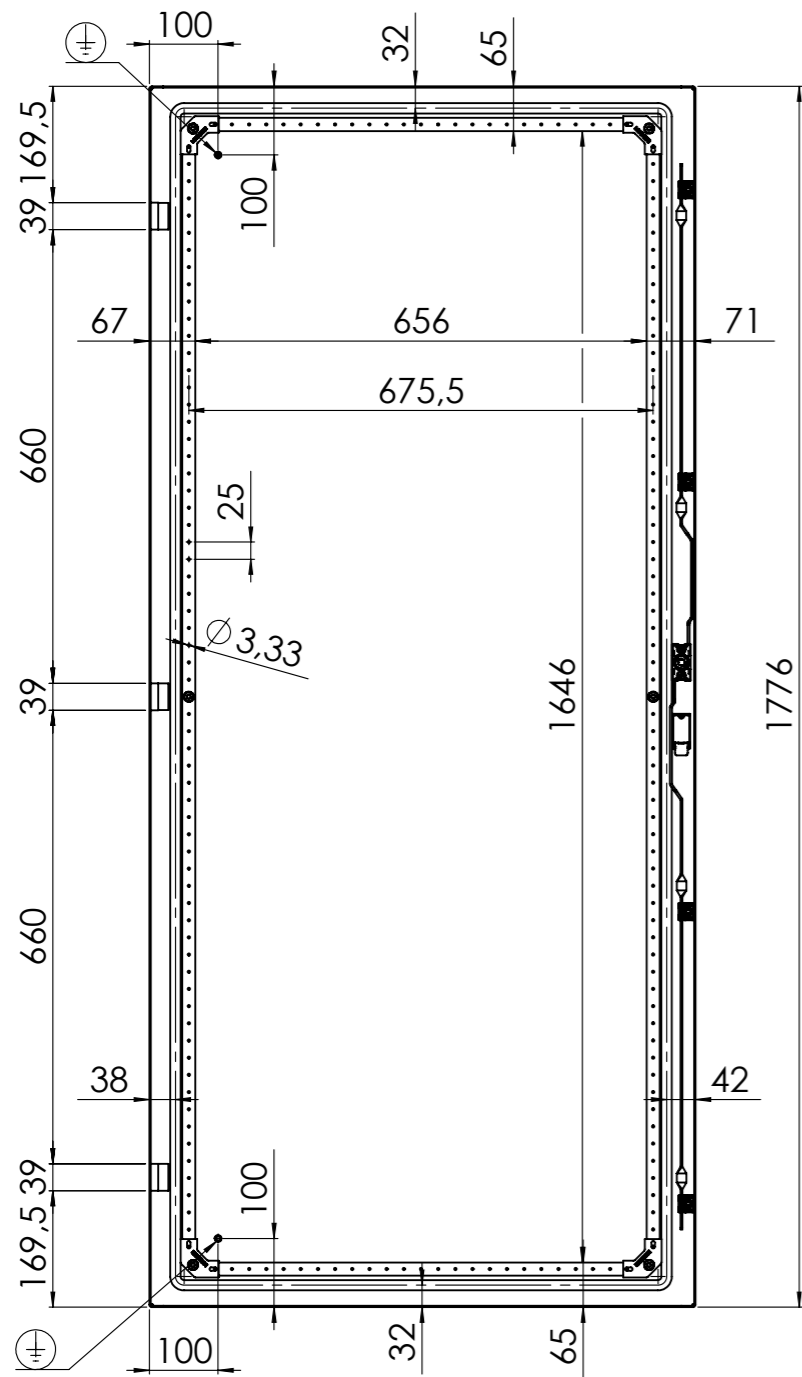
Zeichnungsnummer:
RS-886

Blatt
1
3Bl.

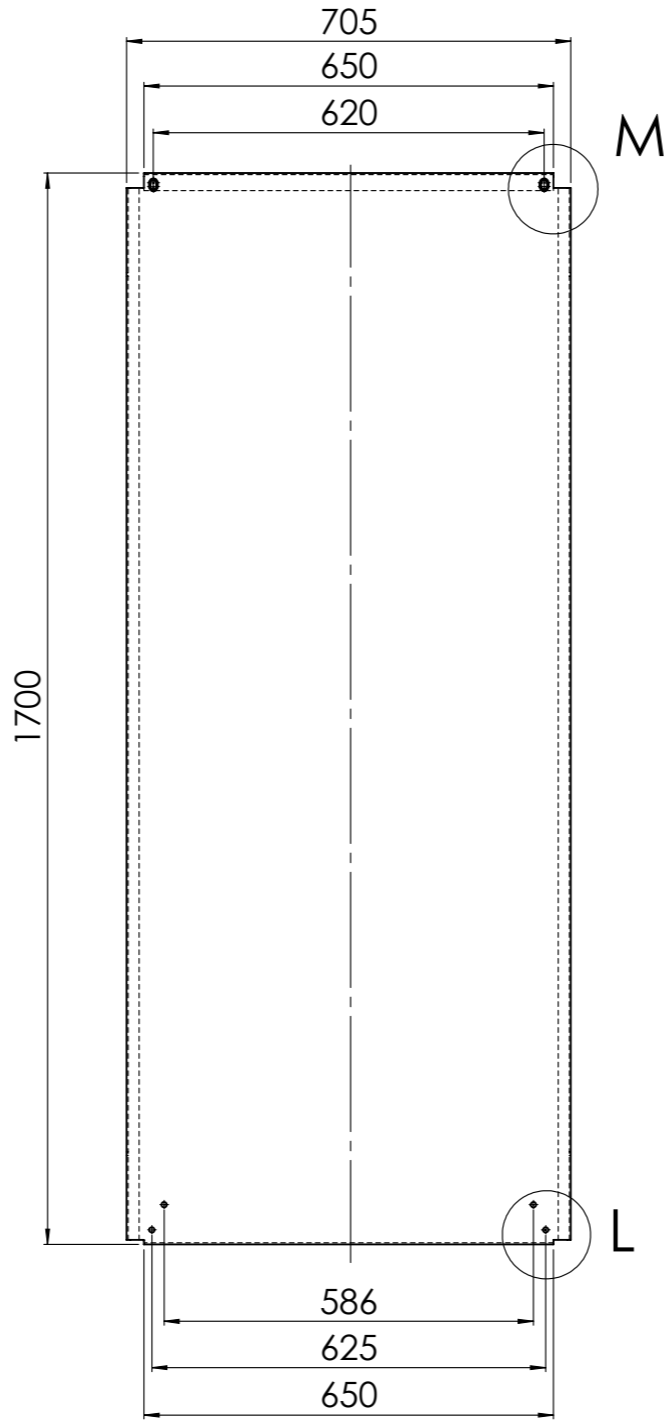
Zust.	Änderung	Datum	Name	Datei: ENG-010139	Ersatz für:	Ersetzt durch:



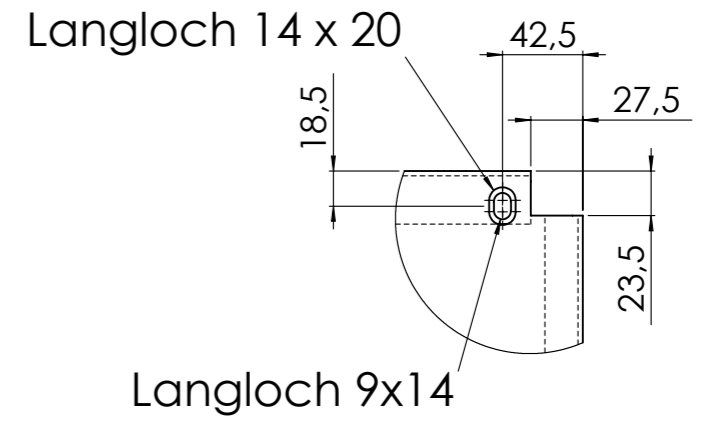
Verwendung / Projekt: RS - Anreihschaltschrank		Allgemeintoleranzen nach ISO 2768 - mK	A3	Maßstab: 1:12	Diese Zeichnung ist Eigentum der Fa. LOHMEIER Schaltschrank-Systeme GmbH. Sie ist urheberrechtlich geschützt und stellt zugleich ein Betriebsgeheimnis im Sinne der Paragr. 17 ff UWG dar. Alle Rechte gemäß DIN 34 vorbehalten.
		Name	Datum	Gewicht in kg: Fläche in m²:	
		Bearb. SRX	19.02.2007	Anreihschaltschrank mit verz. MPL, 1T 800 x 1800 x 600	
		Gepf.		Zeichnungsnummer: RS-886	
		Norm		Ersatz für:	
		LOHMEIER SCHALTSCHRANK-SYSTEME		Ersetzt durch:	
Zust.	Änderung	Datum	Name	Datei: ENG-010139	Blatt 2 3Bl.



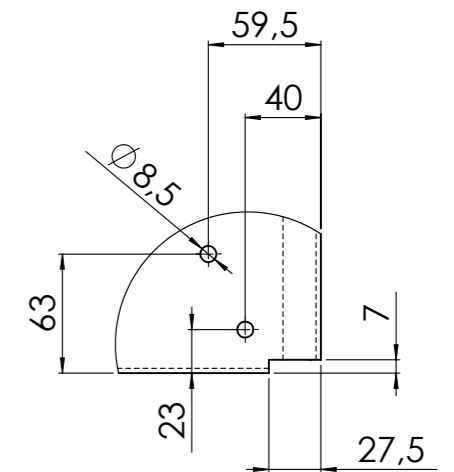
Türinnenansicht



Montageplatte



M (1 : 4)



L (1 : 4)

Verwendung / Projekt: RS - Anreihenschaltschrank		Allgemein- toleranzen nach ISO 2768 - mK	A3	Maßstab: 1:11	Diese Zeichnung ist Eigentum der Fa. LOHMEIER Schaltschrank-Systeme GmbH. Sie ist urheberrechtlich geschützt und stellt zugleich ein Betriebsgeheimnis im Sinne der Paragr. 17 ff UWG dar. Alle Rechte gemäß DIN 34 vorbehalten.
				Werkstoff: Oberfläche: RAL 7035 -Struktur-	
		Name	Datum	Anreihenschaltschrank mit verz. MPL, 1T 800 x 1800 x 600	
		Bearb. SRX	19.02.2007		
		Gepr.			
		Norm			
		LOHMEIER SCHALTSCHRANK- SYSTEME		Zeichnungsnummer: RS-886	
Zust.	Änderung	Datum	Name	Ersetzt für:	Ersetzt durch:
			File: ENG-010139		