

Nr.	Menge	Artikel-Nr.	Benennung 1	Abmessung
1	1	05B10-056	Korpus kpl.	800 x 1800 x 500
2	1	05H81-016-02	Bodenbleche kpl. mon.	800 x 500
3	1	05H71-006-01	Dachabdeckblech kpl. mon.	645 x 360
4	2	05B72-022	Dachverstärkung kpl.	500 tief
5	6	71	DIN 985	M8
6	2	1928	Auflagestück Rückwände	
7	1	05B40-202	Rückwand kpl.	792 x 1776 x 20,5
8	6	1045	DIN 966 ISO 7047	M5 x 35
9	3	232	Scharnier RS kpl.	120°
10	6	1	Verbus-Ripp-Schraube	M5 x 10
11	4	05H90-001-01	Verschlusshaltereinheit kpl.	
12	1	05B30-222	Tür kpl.	800 x 1800
13	1	05H90-000-01	Erdungsschraube RS kpl.	M8 x 30
14	1	05B20-222	Montageplatte kpl.	705 x 1700 x 2,5
15	4	1704	TL-Sicherheitsstopfen Sond.	WFG M16 I / RAL 7035

Verwendung / Projekt:  
RS - Anreihenschaltschrank

Allgemeintoleranzen nach ISO 2768 - mK

A3

Maßstab: 1:12

Diese Zeichnung ist Eigentum der Fa. LOHMEIER Schaltschrank-Systeme GmbH. Sie ist urheberrechtlich geschützt und stellt zugleich ein Betriebsgeheimnis im Sinne der Paragr. 17 ff UWG dar. Alle Rechte gemäß DIN 34 vorbehalten.



Werkstoff:  
Oberfläche: RAL 7035 -Struktur-

Gewicht in kg:  
Fläche in m²:

Name Datum

Anreihenschaltschrank

Bearb. SRX 19.02.2007

mit verz. MPL, 1T

Gepr. . .

800 x 1800 x 500

Norm



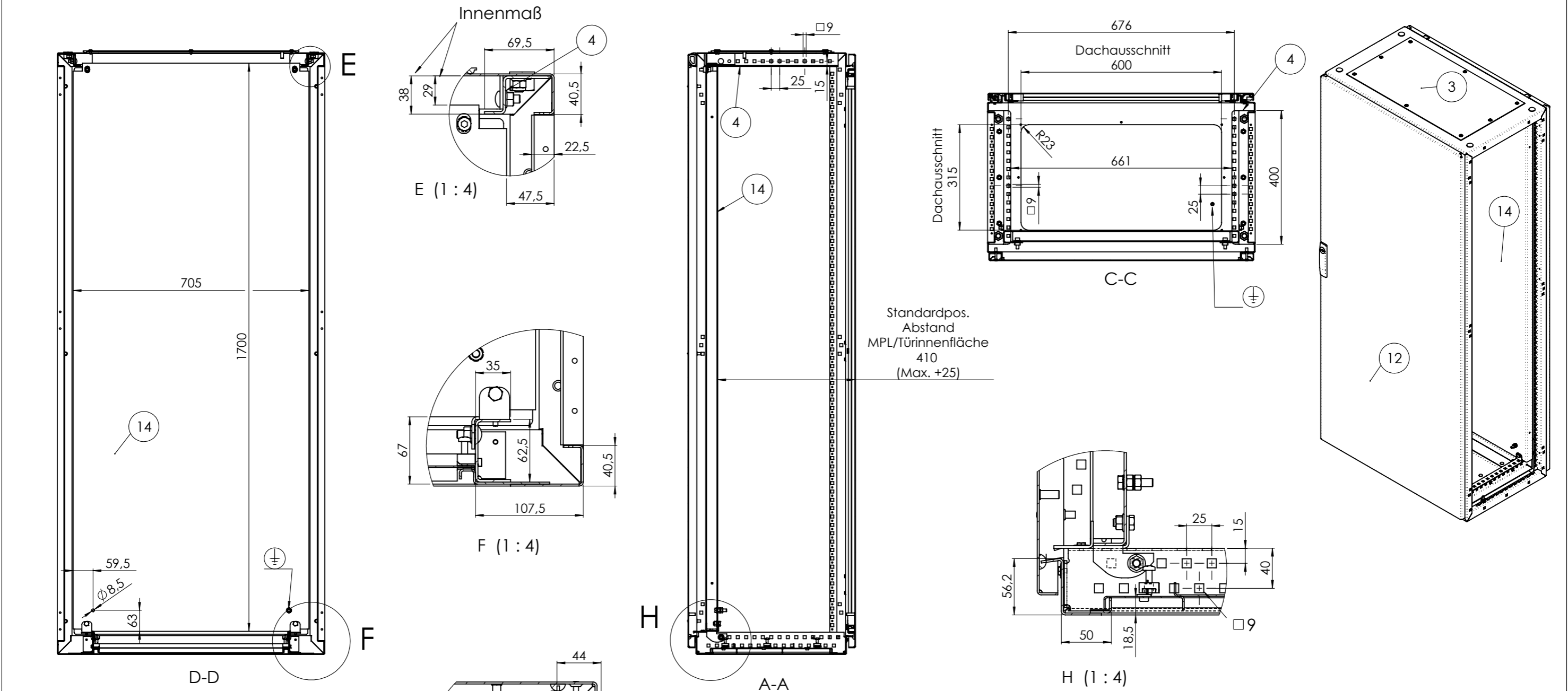
Zeichnungsnummer:

**RS-885**

Blatt 1

3Bl.

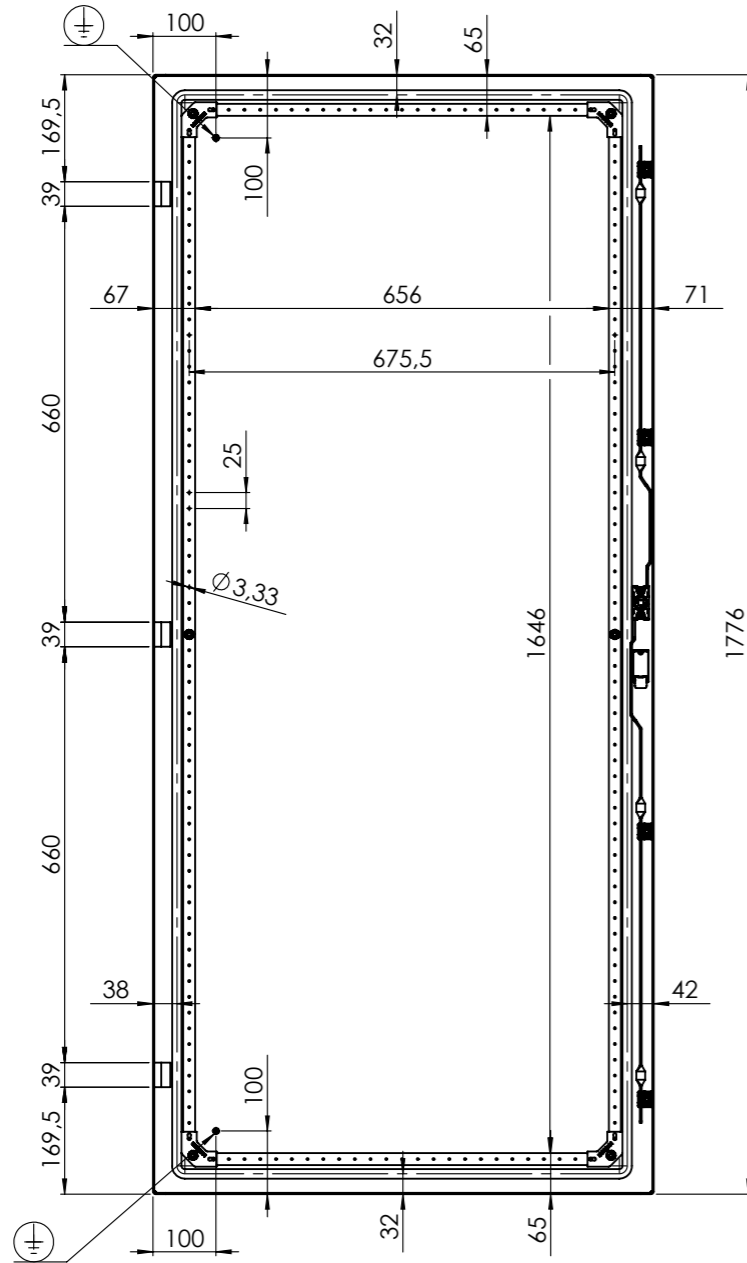
Zust.	Änderung	Datum	Name	Datei: ENG-009552	Ersatz für:	Ersetzt durch:



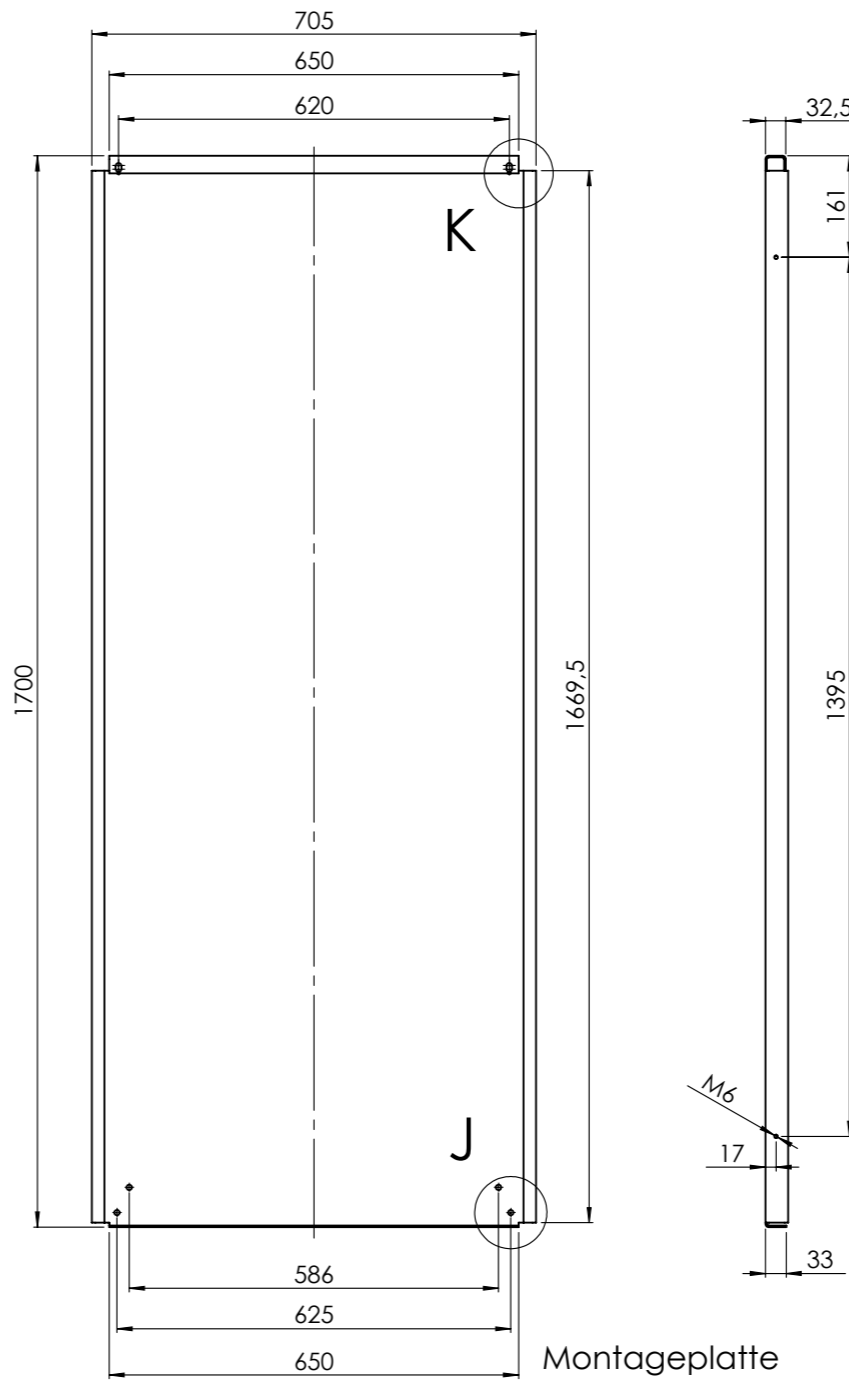
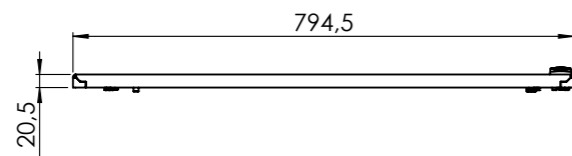
Nr.	Menge	Artikel-Nr.	Benennung 1	Abmessung
1	1	05B10-056	Korpus kpl.	800 x 1800 x 500
2	1	05H81-016-02	Bodenbleche kpl. mon.	800 x 500
3	1	05H71-006-01	Dachabdeckblech kpl. mon.	645 x 360
4	2	05B72-022	Dachverstärkung kpl.	500 tief
5	6	71	DIN 985	M8
6	2	1928	Auflagestück Rückwände	
7	1	05B40-202	Rückwand kpl.	792 x 1776 x 20,5
8	6	1045	DIN 966 ISO 7047	M5 x 35
9	3	232	Scharnier RS kpl.	120°
10	6	1	Verbus-Ripp-Schraube	M5 x 10
11	4	05H90-001-01	Verschlusshaltereinheit kpl.	
12	1	05B30-222	Tür kpl.	800 x 1800
13	1	05H90-000-01	Erdungsschraube RS kpl.	M8 x 30
14	1	05B20-222	Montageplatte kpl.	705 x 1700 x 2,5
15	4	1704	TL-Sicherheitsstopfen Sond.	WFG M16 I / RAL 7035

Verwendung / Projekt: RS - Anreihschaltschrank		Allgemeintoleranzen nach ISO 2768 - mK	A3	Maßstab: 1:12	Diese Zeichnung ist Eigentum der Fa. LOHMEIER Schaltschrank-Systeme GmbH. Sie ist urheberrechtlich geschützt und stellt zugleich ein Betriebsgeheimnis im Sinne der Paragr. 17 ff UWG dar. Alle Rechte gemäß DIN 34 vorbehalten.	
		Name	Datum	Werkstoff: Oberfläche: RAL 7035 -Struktur-		Gewicht in kg: Fläche in m²:
		Bearb. SRX	19.02.2007	Anreihschaltschrank mit verz. MPL, 1T		
		Gepr.		800 x 1800 x 500		
		Norm		Zeichnungsnummer: <b>RS-885</b>		Blatt 2
		Datei: ENG-009552		Ersatz für:		3Bl.
Zust.	Änderung	Datum	Name	Ersetzt durch:		

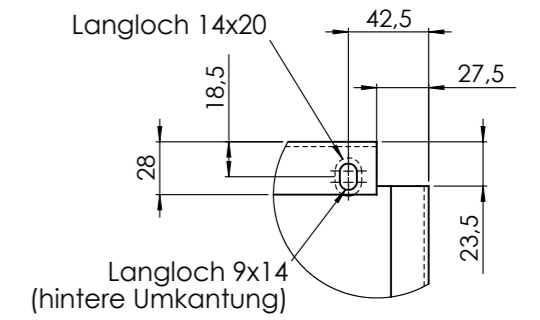
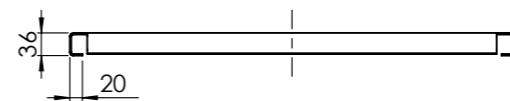




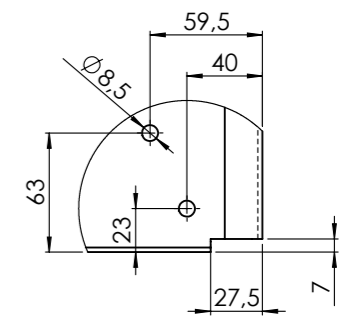
Türinnenansicht



Montageplatte



K (1 : 4)



J (1 : 4)

Verwendung / Projekt: RS - Anreihenschaltschrank				Allgemein- toleranzen nach ISO 2768 - mK		A3		Maßstab: 1:12		Diese Zeichnung ist Eigentum der Fa. LOHMEIER Schaltschrank-Systeme GmbH. Sie ist urheberrechtlich geschützt und stellt zugleich ein Betriebsgeheimnis im Sinne der Paragr. 17 ff UWG dar. Alle Rechte gemäß DIN 34 vorbehalten.	
								Werkstoff: Oberfläche: RAL 7035 -Struktur-		Gewicht in kg: Fläche in m²:	
				Name		Datum		Anreihenschaltschrank mit verz. MPL, 1T 800 x 1800 x 500			
				Bearb. SRX		19.02.2007					
				Gepr.		..					
				Norm							
								Zeichnungsnummer: <b>RS-885</b>		Blatt 3	
								Ersatz für:		3Bl.	
Zust. Änderung				Datum		Name		Datei: ENG-009552		Ersetzt durch:	

