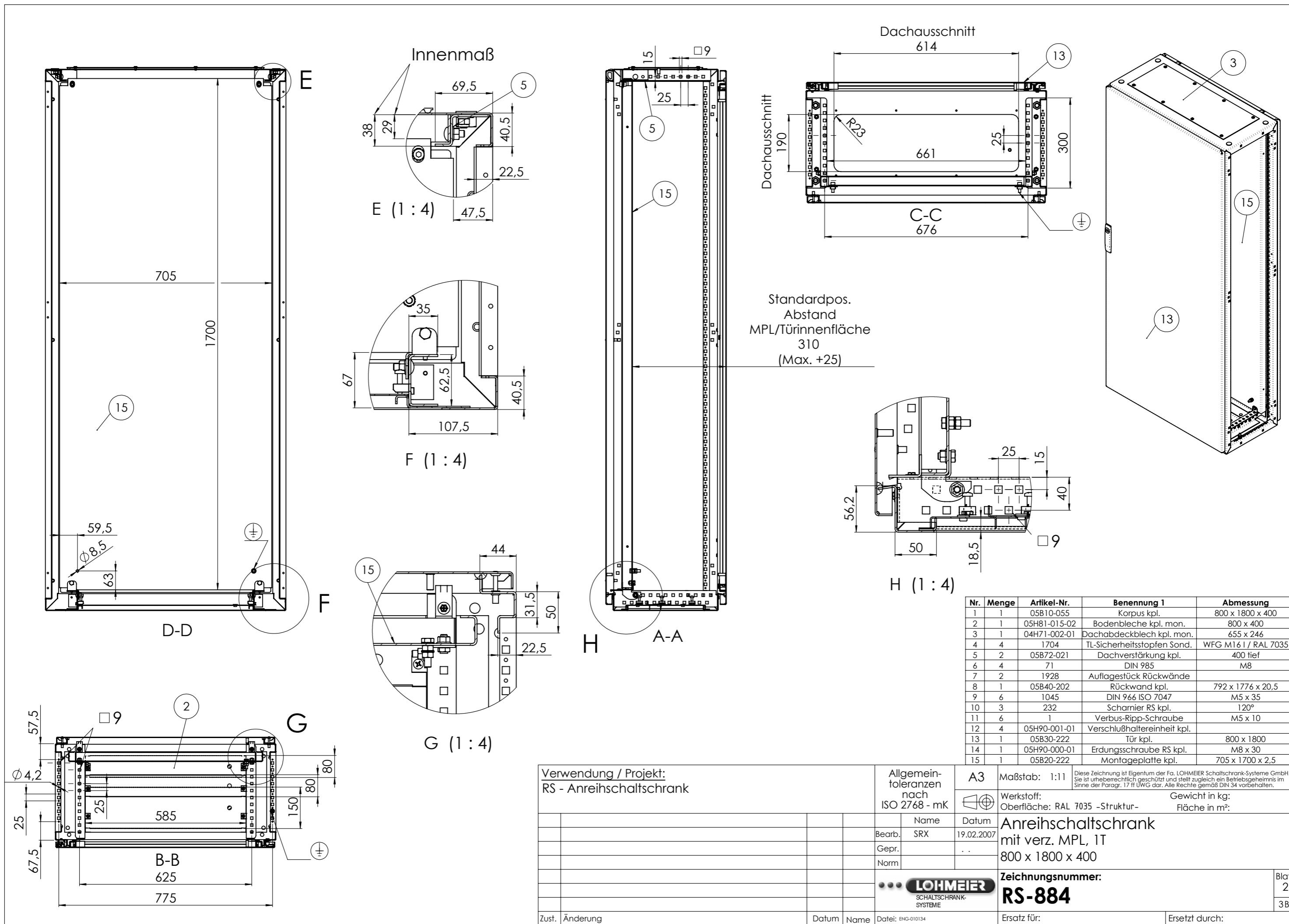


Nr.	Menge	Artikel-Nr.	Benennung 1	Abmessung
1	1	05B10-055	Korpus kpl.	800 x 1800 x 400
2	1	05H81-015-02	Bodenbleche kpl. mon.	800 x 400
3	1	04H71-002-01	Dachabdeckblech kpl. mon.	655 x 246
4	4	1704	TL-Sicherheitsstopfen Sond.	WFG M16 I / RAL 7035
5	2	05B72-021	Dachverstärkung kpl.	400 tief
6	4	71	DIN 985	M8
7	2	1928	Auflagestück Rückwände	
8	1	05B40-202	Rückwand kpl.	792 x 1776 x 20,5
9	6	1045	DIN 966 ISO 7047	M5 x 35
10	3	232	Scharnier RS kpl.	120°
11	6	1	Verbus-Ripp-Schraube	M5 x 10
12	4	05H90-001-01	Verschlusshaltereinheit kpl.	
13	1	05B30-222	Tür kpl.	800 x 1800
14	1	05H90-000-01	Erdungsschraube RS kpl.	M8 x 30
15	1	05B20-222	Montageplatte kpl.	705 x 1700 x 2,5

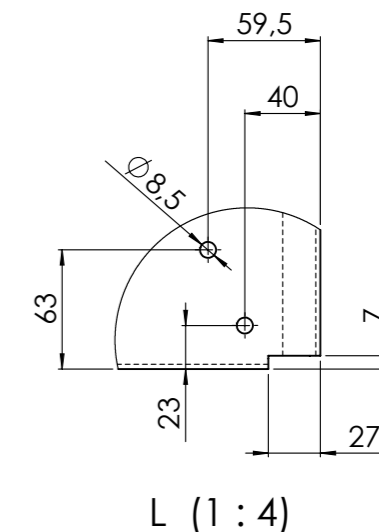
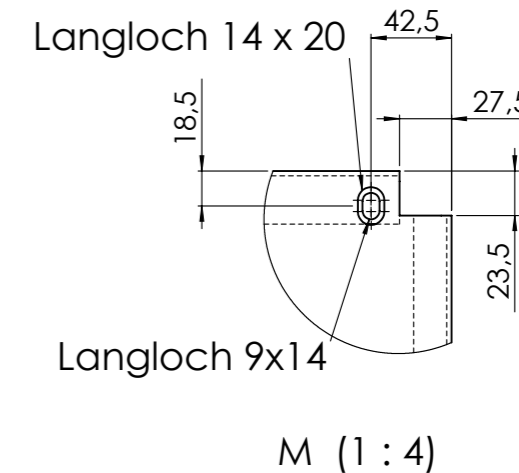
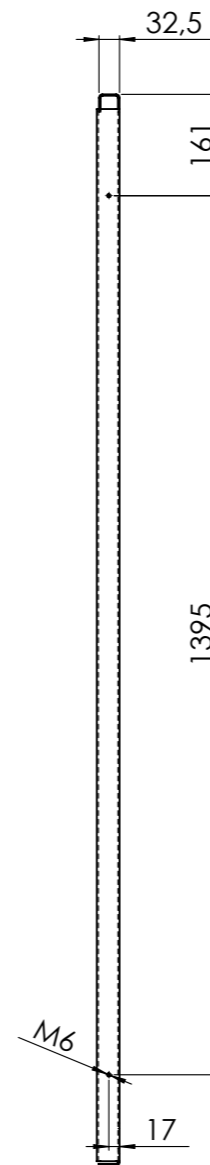
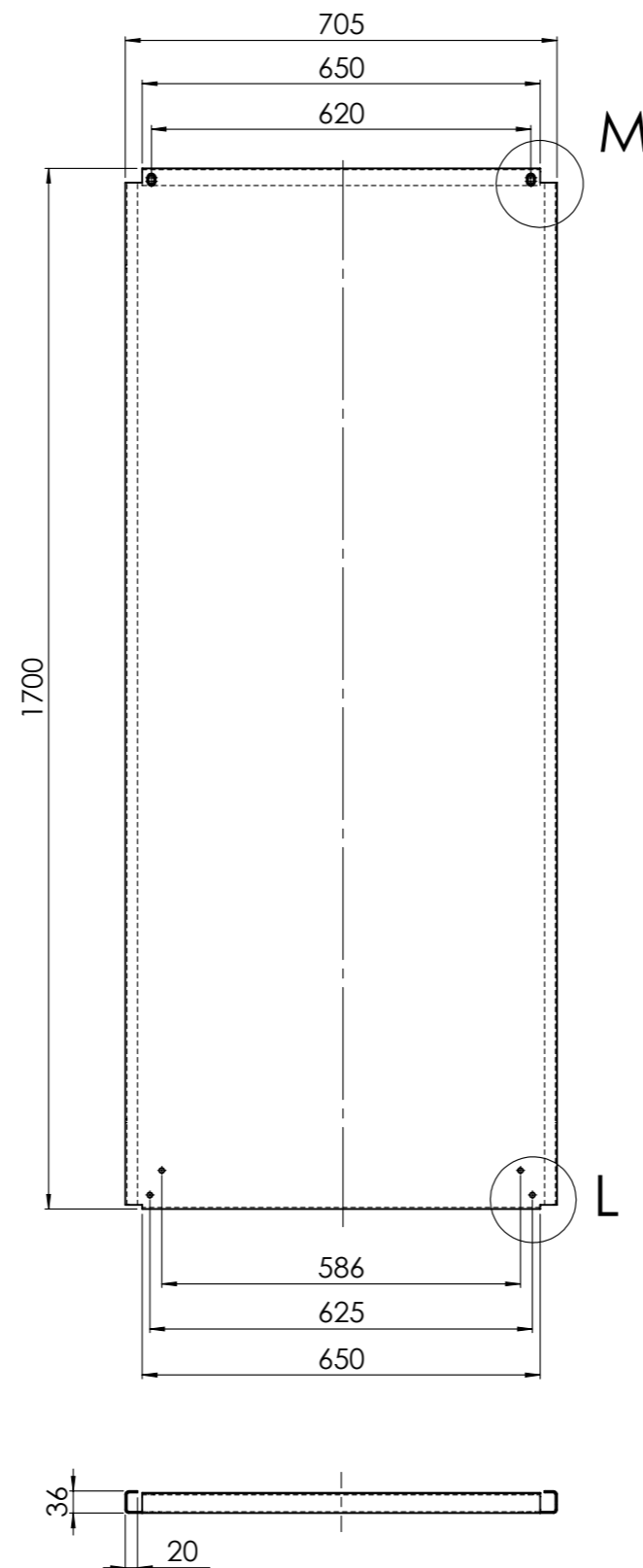
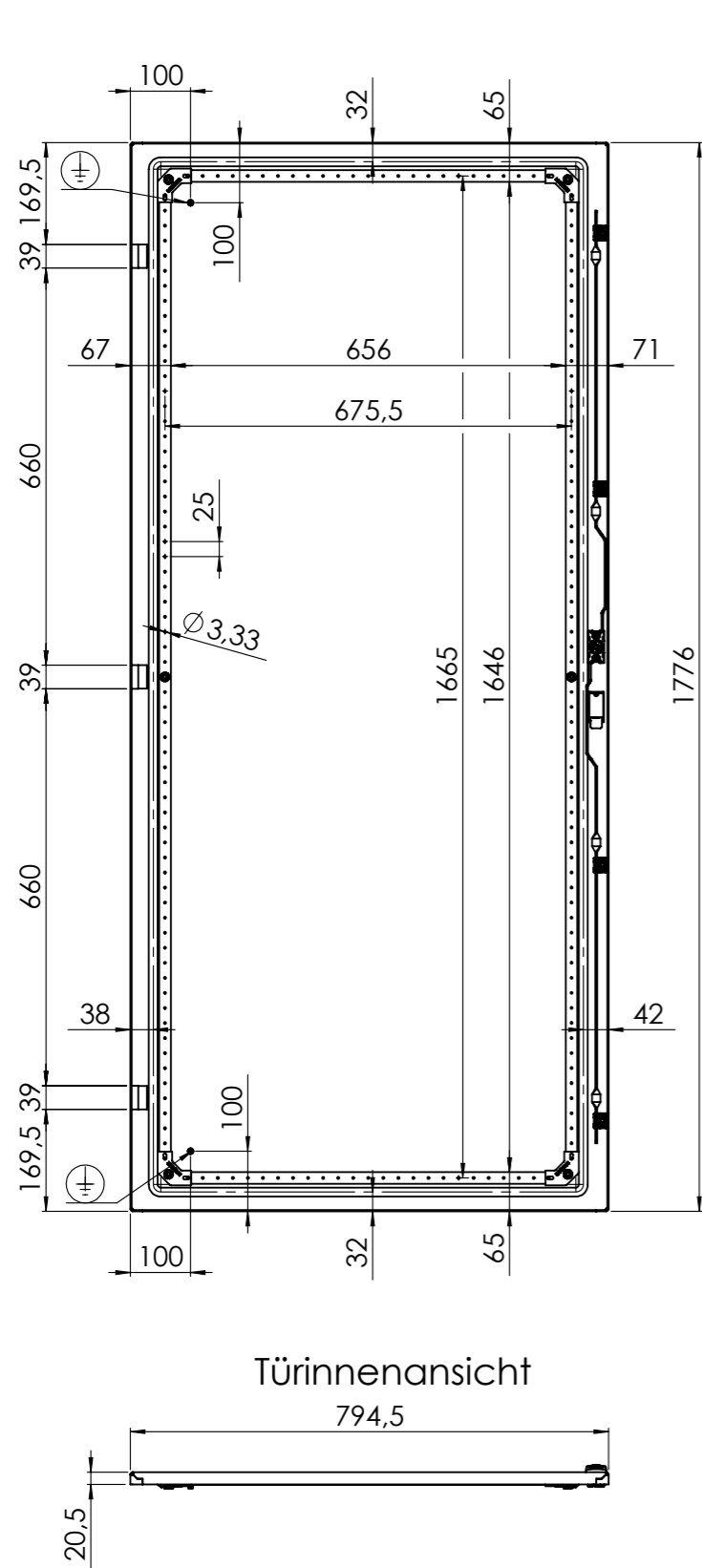
Verwendung / Projekt: RS - Anreihenschaltschrank		Allgemeintoleranzen nach ISO 2768 - mK		A3 Maßstab: 1:10		Diese Zeichnung ist Eigentum der Fa. LOHMEIER Schaltschrank-Systeme GmbH. Sie ist urheberrechtlich geschützt und stellt zugleich ein Betriebsgeheimnis im Sinne der Paragr. 17 ff UWG dar. Alle Rechte gemäß DIN 34 vorbehalten.	
				Werkstoff: Oberfläche: RAL 7035 -Struktur-		Gewicht in kg: Fläche in m ² :	
		Name Datum		Anreihenschaltschrank mit verz. MPL, 1T 800 x 1800 x 400			
		Bearb. SRX 19.02.2007					
		Gepr. . .					
		Norm		Zeichnungsnummer: RS-884			
Zust. Änderung		Datum Name		Datei: ENG-010134		Ersatz für:	
						Ersetzt durch:	





Nr.	Menge	Artikel-Nr.	Benennung 1	Abmessung
1	1	05B10-055	Korpus kpl.	800 x 1800 x 400
2	1	05H81-015-02	Bodenbleche kpl. mon.	800 x 400
3	1	04H71-002-01	Dachabdeckblech kpl. mon.	655 x 246
4	4	1704	TL-Sicherheitsstopfen Sond.	WFG M16 I / RAL 7035
5	2	05B72-021	Dachverstärkung kpl.	400 tief
6	4	71	DIN 985	M8
7	2	1928	Auflagestück Rückwände	
8	1	05B40-202	Rückwand kpl.	792 x 1776 x 20,5
9	6	1045	DIN 966 ISO 7047	M5 x 35
10	3	232	Scharnier RS kpl.	120°
11	6	1	Verbus-Ripp-Schraube	M5 x 10
12	4	05H90-001-01	Verschlusshaltereinheit kpl.	
13	1	05B30-222	Tür kpl.	800 x 1800
14	1	05H90-000-01	Erdungsschraube RS kpl.	M8 x 30
15	1	05B20-222	Montageplatte kpl.	705 x 1700 x 2,5

Verwendung / Projekt: RS - Anreihenschaltschrank		Allgemeintoleranzen nach ISO 2768 - mK	A3	Maßstab: 1:11	Diese Zeichnung ist Eigentum der Fa. LOHMEIER Schaltschrank-Systeme GmbH. Sie ist urheberrechtlich geschützt und stellt zugleich ein Betriebsgeheimnis im Sinne der Paragr. 17 ff UWG dar. Alle Rechte gemäß DIN 34 vorbehalten.	
		Name	Datum	Werkstoff: RAL 7035 -Struktur-		Gewicht in kg:
		Bearb. SRX	19.02.2007	Oberfläche: RAL 7035 -Struktur-		Fläche in m²:
		Gep.		Anreihenschaltschrank mit verz. MPL, 1T 800 x 1800 x 400		
		Norm				
		LOHMEIER SCHALTSCHRANK-SYSTEME		Zeichnungsnummer: RS-884		Blatt 2
Zust. Änderung		Datum	Name	Ersetzt für:	Ersetzt durch:	
					3Bl.	



Verwendung / Projekt: RS - Anreihenschaltschrank		Allgemein- toleranzen nach ISO 2768 - mK	A3	Maßstab: 1:12	Diese Zeichnung ist Eigentum der Fa. LOHMEIER Schaltschrank-Systeme GmbH. Sie ist urheberrechtlich geschützt und stellt zugleich ein Betriebsgeheimnis im Sinne der Paragr. 17 ff UWG dar. Alle Rechte gemäß DIN 34 vorbehalten.
				Werkstoff: Oberfläche: RAL 7035 -Struktur-	
		Name	Datum	Anreihenschaltschrank mit verz. MPL, 1T 800 x 1800 x 400	
		Bearb. SRX	19.02.2007		
		Gepr.			
		Norm			
		LOHMEIER SCHALTSCHRANK- SYSTEME		Zeichnungsnummer: RS-884	
Zust.	Änderung	Datum	Name	Ersetzt für:	Ersetzt durch:
			Datei: ENG-010134		