

Nr.	Menge	Artikel-Nr.	Benennung 1	Abmessung
1	1	05B10-232	Korpus kpl.	800 x 2000 x 800
2	1	05H81-019-01	Bodenbleche kpl. mon.	800 x 800
3	1	05H71-008-01	Dachabdeckblech kpl. mon.	645 x 660
4	4	1704	TL-Sicherheitsstopfen Sond.	WFG M16 I / RAL 7035
5	2	05B72-024	Dachverstärkung kpl.	800 tief
6	4	71	DIN 985	M8
7	2	1928	Auflagestück Rückwände	
8	1	05B40-302	Rückwand kpl.	792 x 1976 x 20,5
9	6	1045	DIN 966 ISO 7047	M5 x 35
10	3	232	Scharnier RS kpl.	120°
11	6	1	Verbus-Ripp-Schraube	M5 x 10
12	4	05H90-001-01	Verschlusshaltereinheit kpl.	
13	1	05B30-322	Tür kpl.	800 x 2000
14	1	05H90-000-01	Erdungsschraube RS kpl.	M8 x 30
15	1	05B20-322	Montageplatte kpl.	705 x 1900 x 2,5

Verwendung / Projekt:
RS - Anreihenschaltschrank

Allgemeintoleranzen nach ISO 2768 - mK

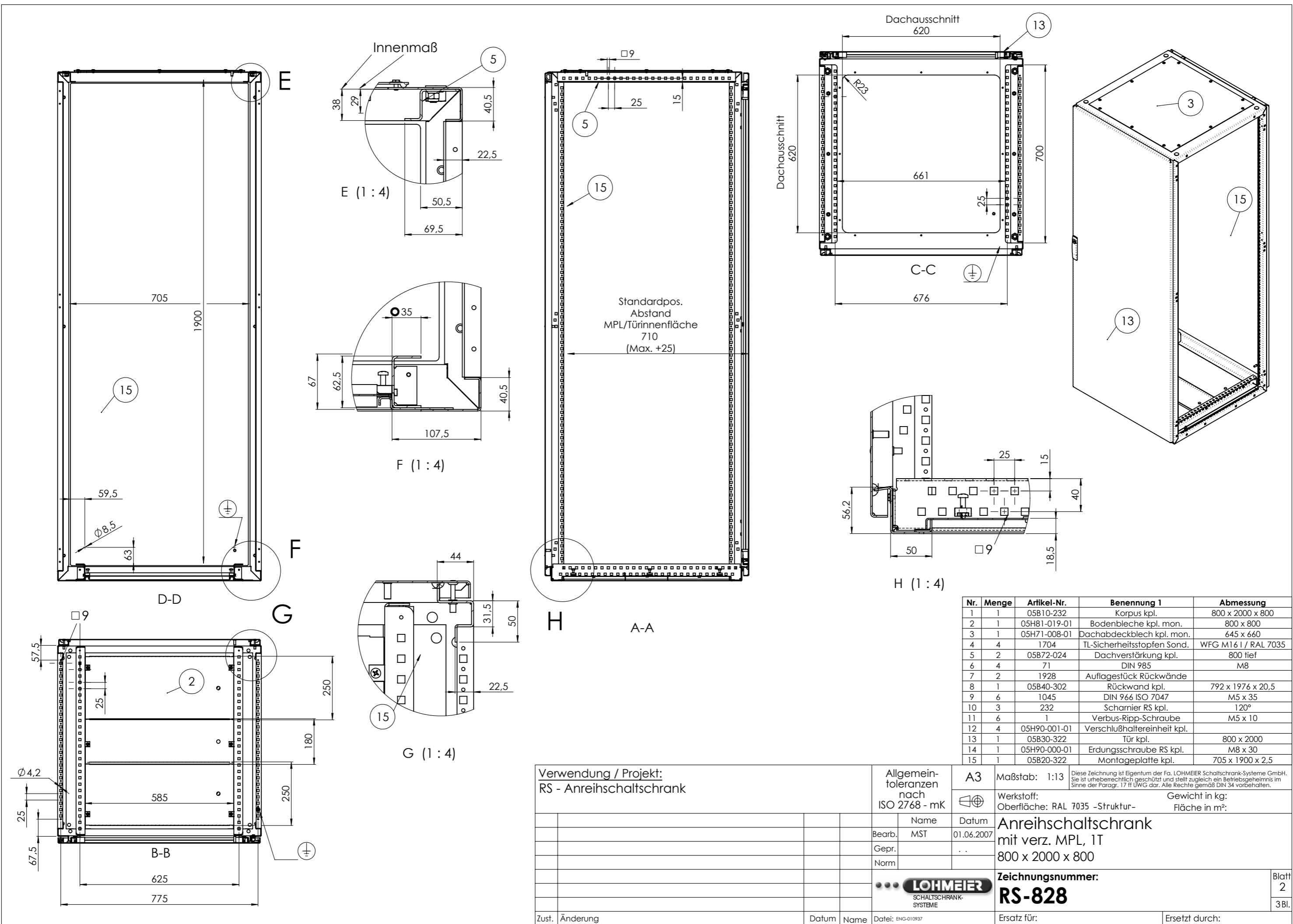
A3 Maßstab: 1:14
Werkstoff: Oberfläche: RAL 7035 -Struktur-
Gewicht in kg:
Fläche in m²:

Name	Datum
Bearb. MST	01.06.2007
Gepr.	
Norm	

Anreihenschaltschrank mit verz. MPL, 1T
800 x 2000 x 800
Zeichnungsnummer:
RS-828
Blatt 1
3Bl.

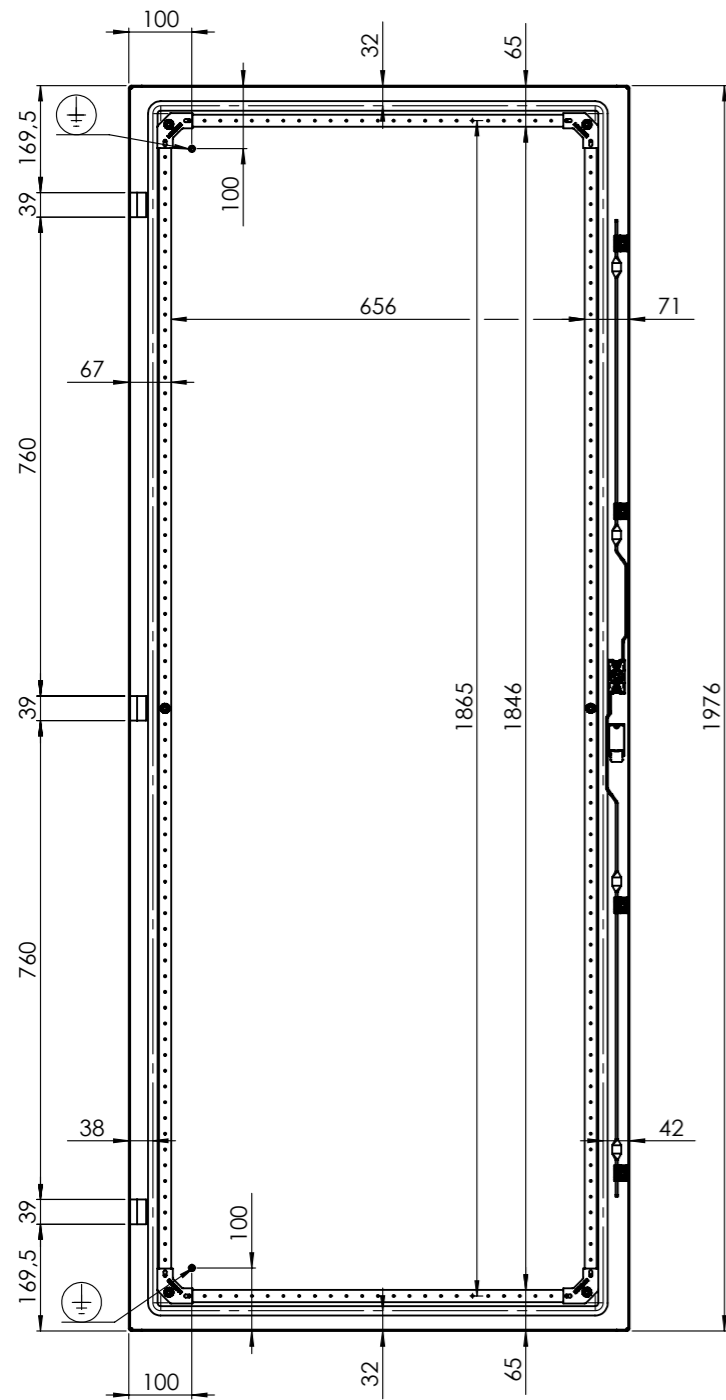


Zust.	Änderung	Datum	Name	Datei: ENG-010937	Ersatz für:	Ersetzt durch:

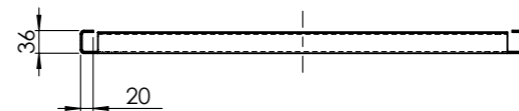
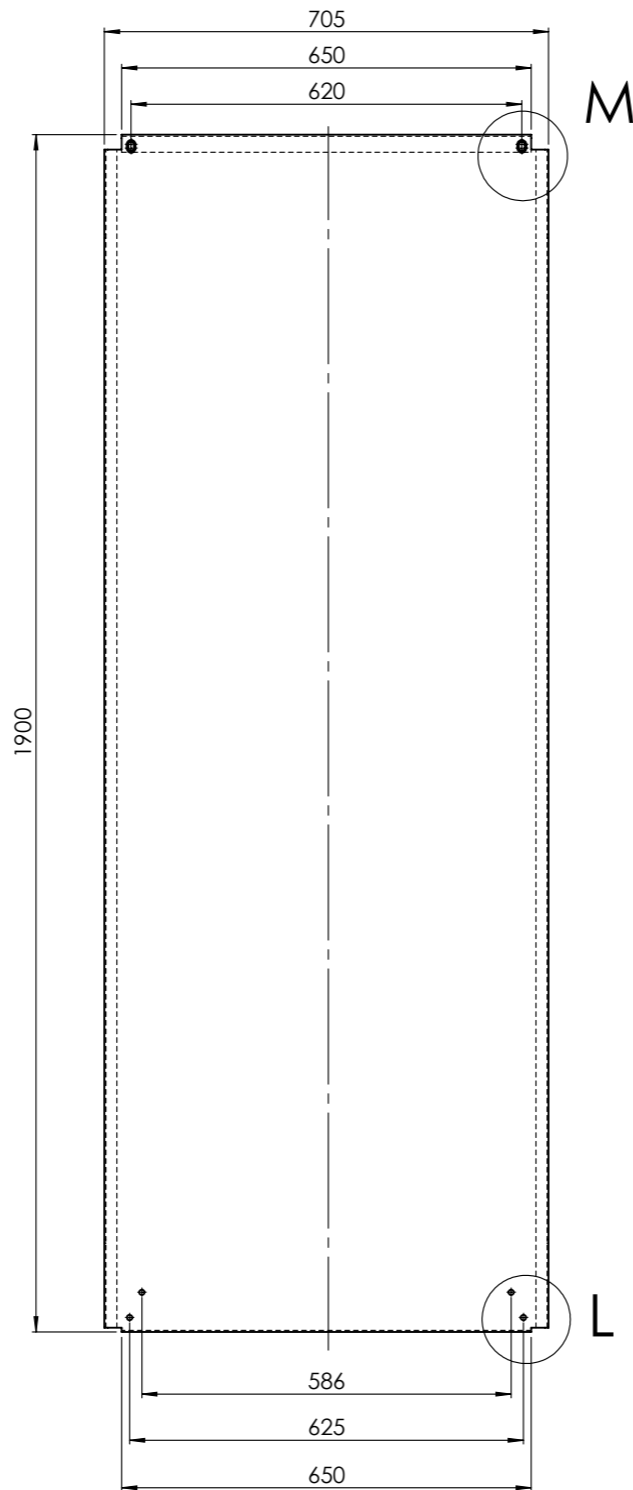


Nr.	Menge	Artikel-Nr.	Benennung 1	Abmessung
1	1	05B10-232	Korpus kpl.	800 x 2000 x 800
2	1	05H81-019-01	Bodenbleche kpl. mon.	800 x 800
3	1	05H71-008-01	Dachabdeckblech kpl. mon.	645 x 660
4	4	1704	TL-Sicherheitsstopfen Sond.	WFG M16 I / RAL 7035
5	2	05B72-024	Dachverstärkung kpl.	800 tief
6	4	71	DIN 985	M8
7	2	1928	Auflagestück Rückwände	
8	1	05B40-302	Rückwand kpl.	792 x 1976 x 20,5
9	6	1045	DIN 966 ISO 7047	M5 x 35
10	3	232	Scharnier RS kpl.	120°
11	6	1	Verbus-Ripp-Schraube	M5 x 10
12	4	05H90-001-01	Verschlussaltereinheit kpl.	
13	1	05B30-322	Tür kpl.	800 x 2000
14	1	05H90-000-01	Erdungsschraube RS kpl.	M8 x 30
15	1	05B20-322	Montageplatte kpl.	705 x 1900 x 2,5

Verwendung / Projekt: RS - Anreihenschaltschrank		Allgemeintoleranzen nach ISO 2768 - mK	A3	Maßstab: 1:13	Diese Zeichnung ist Eigentum der Fa. LOHMEIER Schaltschrank-Systeme GmbH. Sie ist urheberrechtlich geschützt und stellt zugleich ein Betriebsgeheimnis im Sinne der Paragr. 17 ff UWG dar. Alle Rechte gemäß DIN 34 vorbehalten.
		Name	Datum	Werkstoff: Oberfläche: RAL 7035 -Struktur-	
		Bearb. MST	01.06.2007	Anreihenschaltschrank mit verz. MPL, 1T	
		Gepr.		800 x 2000 x 800	
		Norm		Zeichnungsnummer: RS-828	
Zust. Änderung		Datum	Name	Datei: ENG-010937	Blatt 2
				Ersatz für:	3Bl.
				Ersetzt durch:	

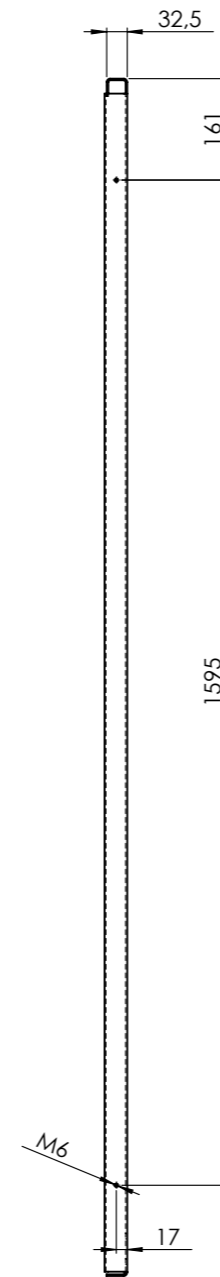


Türinnenansicht

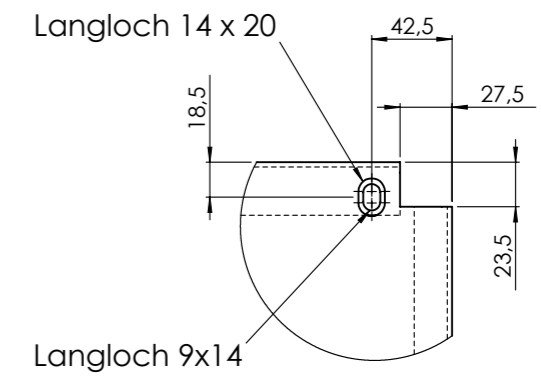


M

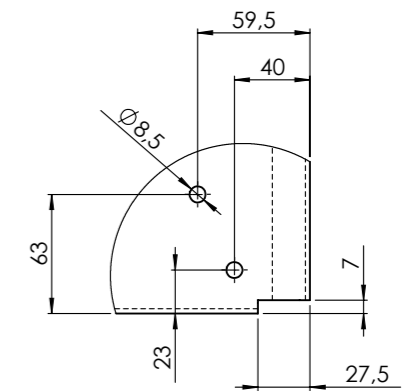
L



Montageplatte



M (1 : 4)



L (1 : 4)

Verwendung / Projekt: RS - Anreihenschaltschrank				Allgemein- toleranzen nach ISO 2768 - mK		A3		Maßstab: 1:12		Diese Zeichnung ist Eigentum der Fa. LOHMEIER Schaltschrank-Systeme GmbH. Sie ist urheberrechtlich geschützt und stellt zugleich ein Betriebsgeheimnis im Sinne der Paragr. 17 ff UWG dar. Alle Rechte gemäß DIN 34 vorbehalten.	
				Name		Datum		Werkstoff:		Gewicht in kg:	
				Bearb. MST		01.06.2007		Oberfläche: RAL 7035 -Struktur-		Fläche in m²:	
				Gepr.		..		Anreihenschaltschrank mit verz. MPL, 1T 800 x 2000 x 800			
				Norm							
								Zeichnungsnummer: RS-828			
								Ersatz für:			
								Ersetzt durch:			
Zust. Änderung				Datum		Name		Datei: ENG-010937		Blatt 3 3Bl.	

