

Nr.	Menge	Artikel-Nr.	Benennung 1	Abmessung
1	1	05B10-077	Korpus kpl.	800 x 2000 x 600
2	1	05H81-017-01	Bodenbleche kpl. mon.	800 x 600
3	1	05H71-007-01	Dachabdeckblech kpl. mon.	645 x 460
4	2	05B72-023	Dachverstärkung kpl.	600 tief
5	4	71	DIN 985	M8
6	2	1928	Auflagestück Rückwände	
7	1	05B40-302	Rückwand kpl.	792 x 1976 x 20,5
8	6	1045	DIN 966 ISO 7047	M5 x 35
9	3	232	Scharnier RS kpl.	120°
10	6	1	Verbus-Ripp-Schraube	M5 x 10
11	4	05H90-001-01	Verschlusshaltereinheit kpl.	
12	1	05B30-322	Tür kpl.	800 x 2000
13	1	05H90-000-01	Erdungsschraube RS kpl.	M8 x 30
14	1	05B20-322	Montageplatte kpl.	705 x 1900 x 2,5
15	4	1704	TL-Sicherheitsstopfen Sond.	WFG M16 I / RAL 7035

Verwendung / Projekt:  
RS - Anreihschaltschrank

Allgemeintoleranzen nach ISO 2768 - mK

A3

Maßstab: 1:12

Diese Zeichnung ist Eigentum der Fa. LOHMEIER Schaltschrank-Systeme GmbH. Sie ist urheberrechtlich geschützt und stellt zugleich ein Betriebsgeheimnis im Sinne der Paragr. 17 ff UWG dar. Alle Rechte gemäß DIN 34 vorbehalten.



Werkstoff:  
Oberfläche: RAL 7035 -Struktur-

Gewicht in kg:  
Fläche in m²:

Name  
Datum

Anreihschaltschrank  
mit verz. MPL, 1T  
800 x 2000 x 600

Bearb. MST 01.06.2007

Gepr. . . . .

Norm . . . . .

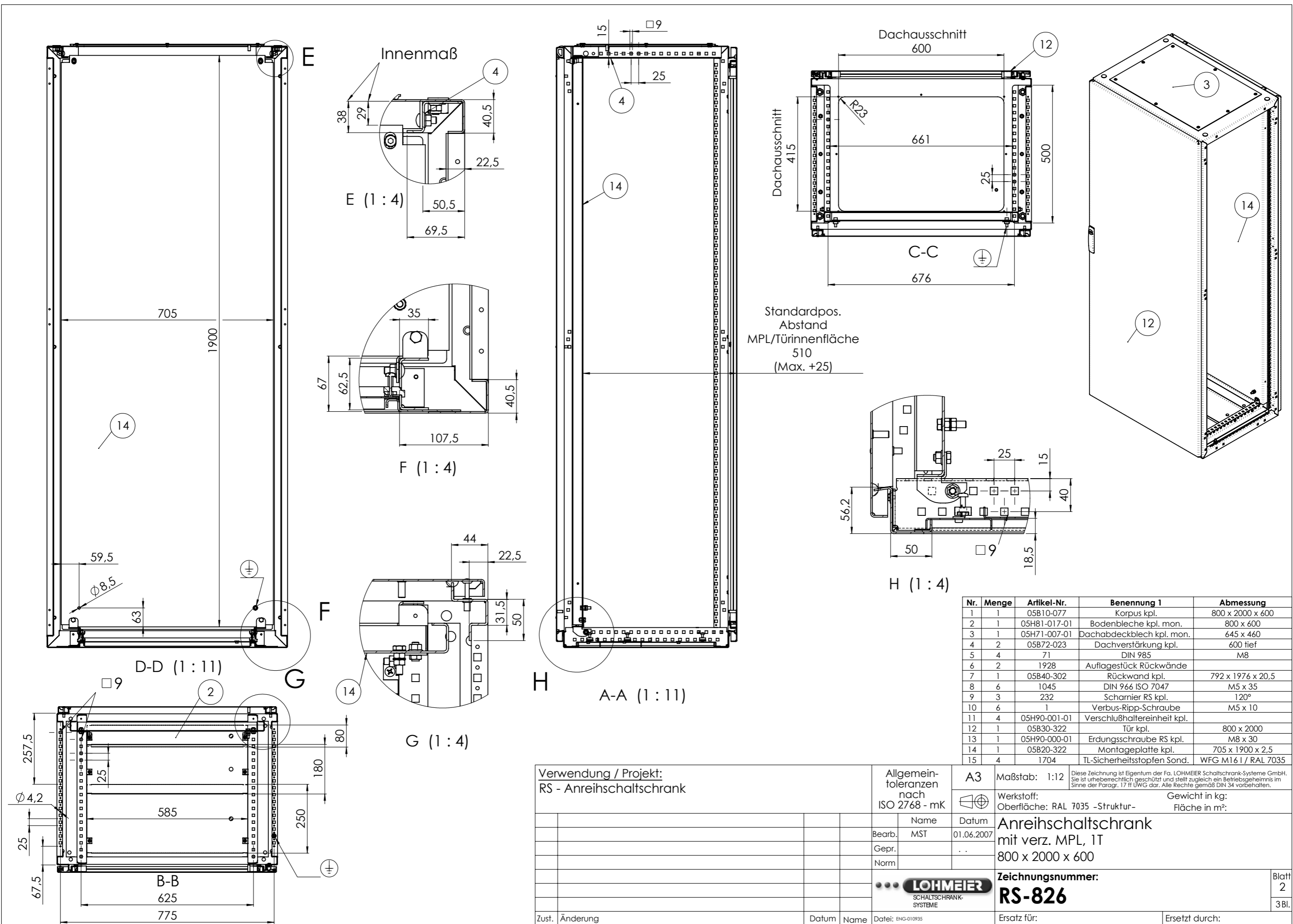
Logo: LOHMEIER SCHALTSCHRANK-SYSTEME

Zeichnungsnummer:  
**RS-826**

Blatt 1

3Bl.

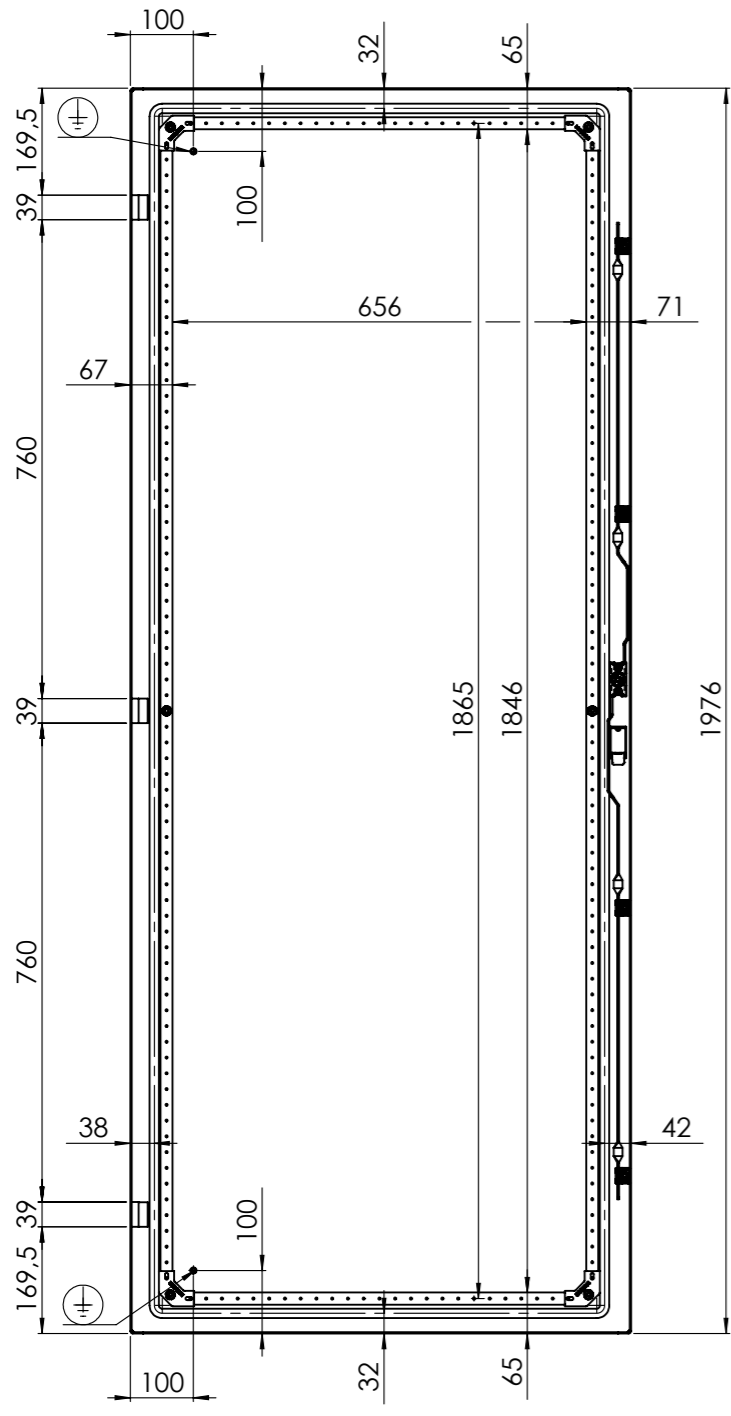
Zust.	Änderung	Datum	Name	Datei: ENG-010935	Ersatz für:	Ersetzt durch:
-------	----------	-------	------	-------------------	-------------	----------------



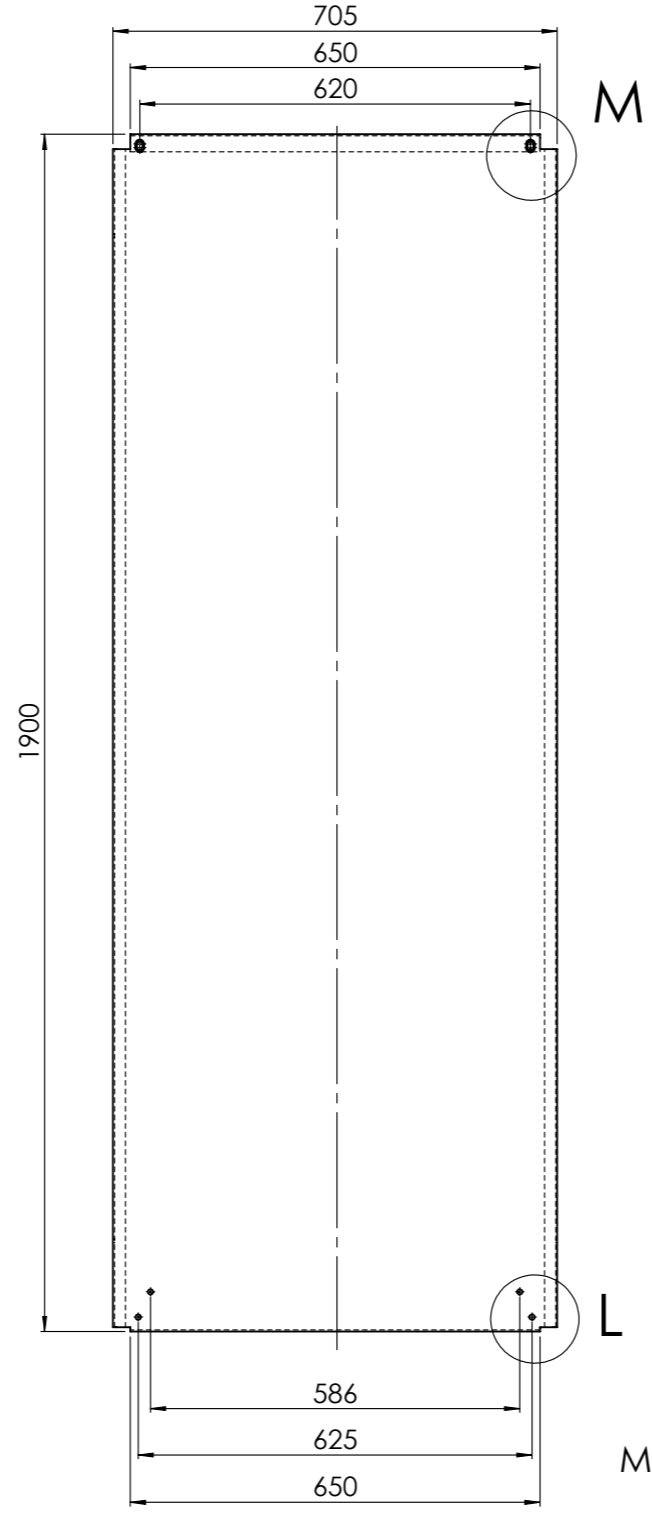
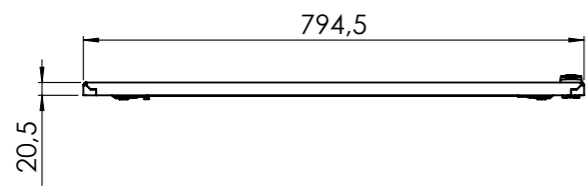
Standardpos.  
Abstand  
MPL/Türinnenfläche  
510  
(Max. +25)

Nr.	Menge	Artikel-Nr.	Benennung 1	Abmessung
1	1	05B10-077	Korpus kpl.	800 x 2000 x 600
2	1	05H81-017-01	Bodenbleche kpl. mon.	800 x 600
3	1	05H71-007-01	Dachabdeckblech kpl. mon.	645 x 460
4	2	05B72-023	Dachverstärkung kpl.	600 tief
5	4	71	DIN 985	M8
6	2	1928	Auflagestück Rückwände	
7	1	05B40-302	Rückwand kpl.	792 x 1976 x 20,5
8	6	1045	DIN 966 ISO 7047	M5 x 35
9	3	232	Scharnier RS kpl.	120°
10	6	1	Verbus-Ripp-Schraube	M5 x 10
11	4	05H90-001-01	Verschlusshaltereinheit kpl.	
12	1	05B30-322	Tür kpl.	800 x 2000
13	1	05H90-000-01	Erdungsschraube RS kpl.	M8 x 30
14	1	05B20-322	Montageplatte kpl.	705 x 1900 x 2,5
15	4	1704	TL-Sicherheitsstopfen Sond.	WFG M16 I / RAL 7035

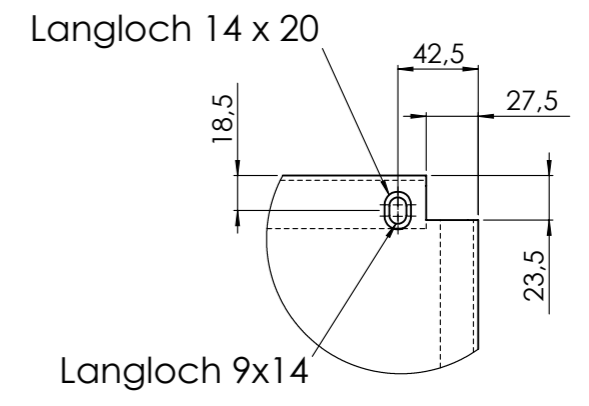
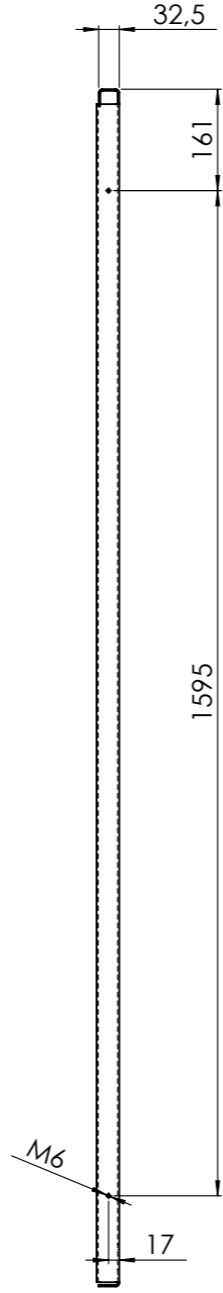
Verwendung / Projekt: RS - Anreihenschaltschrank		Allgemeintoleranzen nach ISO 2768 - mK	A3	Maßstab: 1:12	Diese Zeichnung ist Eigentum der Fa. LOHMEIER Schaltschrank-Systeme GmbH. Sie ist urheberrechtlich geschützt und stellt zugleich ein Betriebsgeheimnis im Sinne der Paragr. 17 ff UWG dar. Alle Rechte gemäß DIN 34 vorbehalten.	
		Name	Datum	Werkstoff:	Gewicht in kg:	
		Bearb. MST	01.06.2007	Oberfläche: RAL 7035 -Struktur-	Fläche in m²:	
		Gep.		<b>Anreihenschaltschrank mit verz. MPL, 1T</b>		
		Norm		800 x 2000 x 600		
		<b>LOHMEIER</b> SCHALTSCHRANK-SYSTEME		<b>Zeichnungsnummer: RS-826</b>		
Zust.	Änderung	Datum	Name	Ersetzt für:	Ersetzt durch:	
			Datei: ENG-010935			



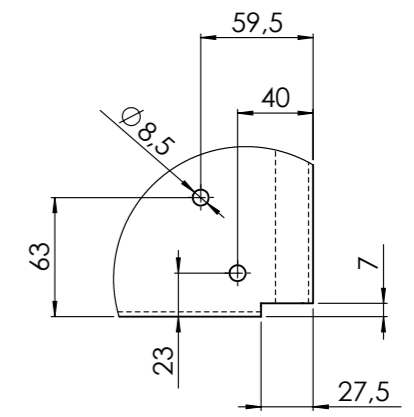
Türinnenansicht




Montageplatte



M (1 : 4)



L (1 : 4)

Verwendung / Projekt: RS - Anreihenschaltschrank				Allgemeintoleranzen nach ISO 2768 - mK		A3		Maßstab: 1:12		Diese Zeichnung ist Eigentum der Fa. LOHMEIER Schaltschrank-Systeme GmbH. Sie ist urheberrechtlich geschützt und stellt zugleich ein Betriebsgeheimnis im Sinne der Paragr. 17 ff UWG dar. Alle Rechte gemäß DIN 34 vorbehalten.	
								Werkstoff: Oberfläche: RAL 7035 -Struktur-		Gewicht in kg: Fläche in m²:	
				Name		Datum		Anreihenschaltschrank mit verz. MPL, 1T 800 x 2000 x 600			
				Bearb. MST		01.06.2007					
				Gepr.		..					
				Norm							
								 <b>Zeichnungsnummer:</b> <b>RS-826</b>		Blatt 3	
										3Bl.	
Zust. Änderung				Datum		Name		Datei: ENG-010935		Ersatz für:	
										Ersetzt durch:	