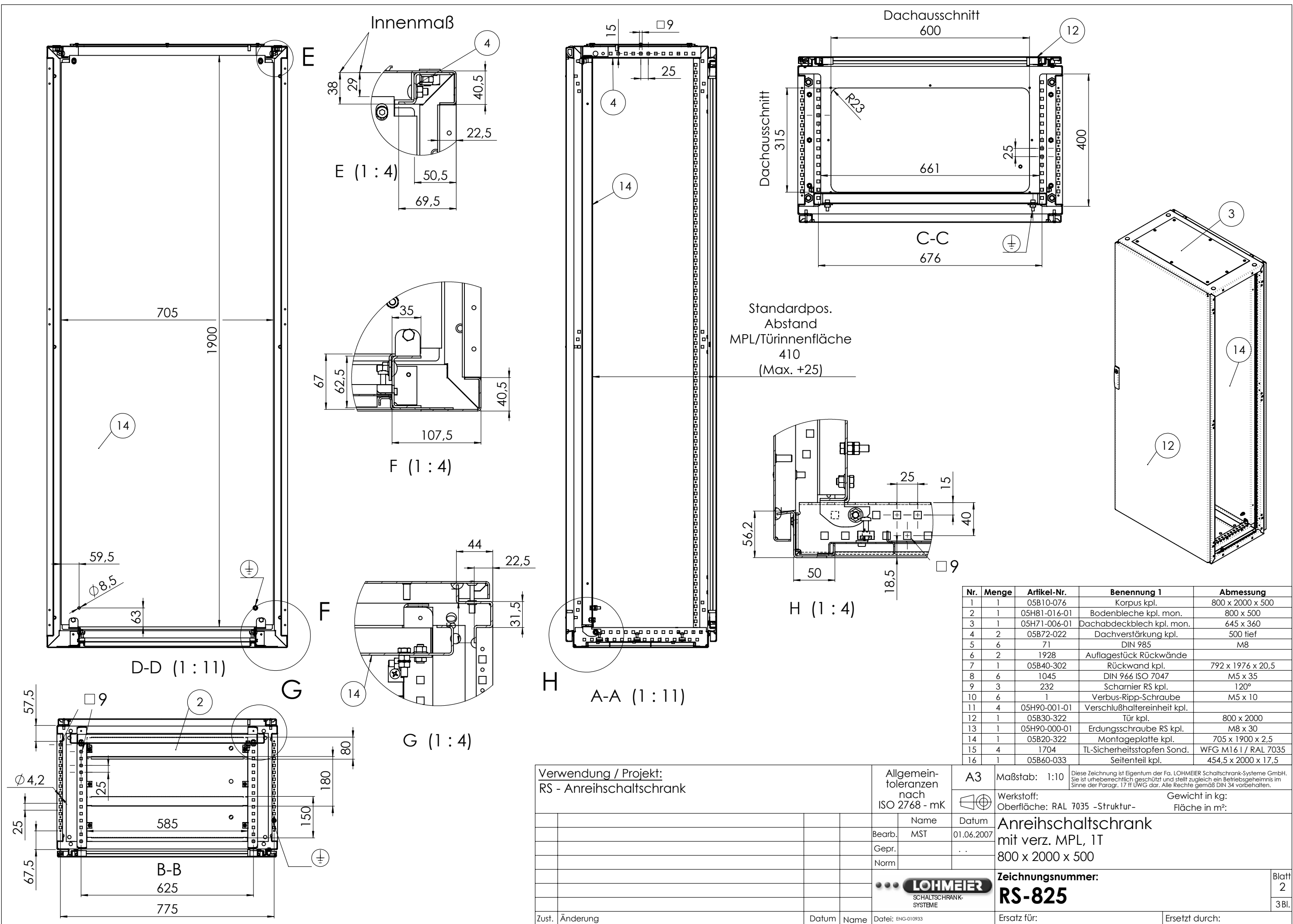


Nr.	Menge	Artikel-Nr.	Benennung 1	Abmessung
1	1	05B10-076	Korpus kpl.	800 x 2000 x 500
2	1	05H81-016-01	Bodenbleche kpl. mon.	800 x 500
3	1	05H71-006-01	Dachabdeckblech kpl. mon.	645 x 360
4	2	05B72-022	Dachverstärkung kpl.	500 tief
5	6	71	DIN 985	M8
6	2	1928	Auflagestück Rückwände	
7	1	05B40-302	Rückwand kpl.	792 x 1976 x 20,5
8	6	1045	DIN 966 ISO 7047	M5 x 35
9	3	232	Scharnier RS kpl.	120°
10	6	1	Verbus-Ripp-Schraube	M5 x 10
11	4	05H90-001-01	Verschlusshaltereinheit kpl.	
12	1	05B30-322	Tür kpl.	800 x 2000
13	1	05H90-000-01	Erdungsschraube RS kpl.	M8 x 30
14	1	05B20-322	Montageplatte kpl.	705 x 1900 x 2,5
15	4	1704	TL-Sicherheitsstopfen Sond.	WFG M16 I / RAL 7035
16	1	05B60-033	Seitenteil kpl.	454,5 x 2000 x 17,5

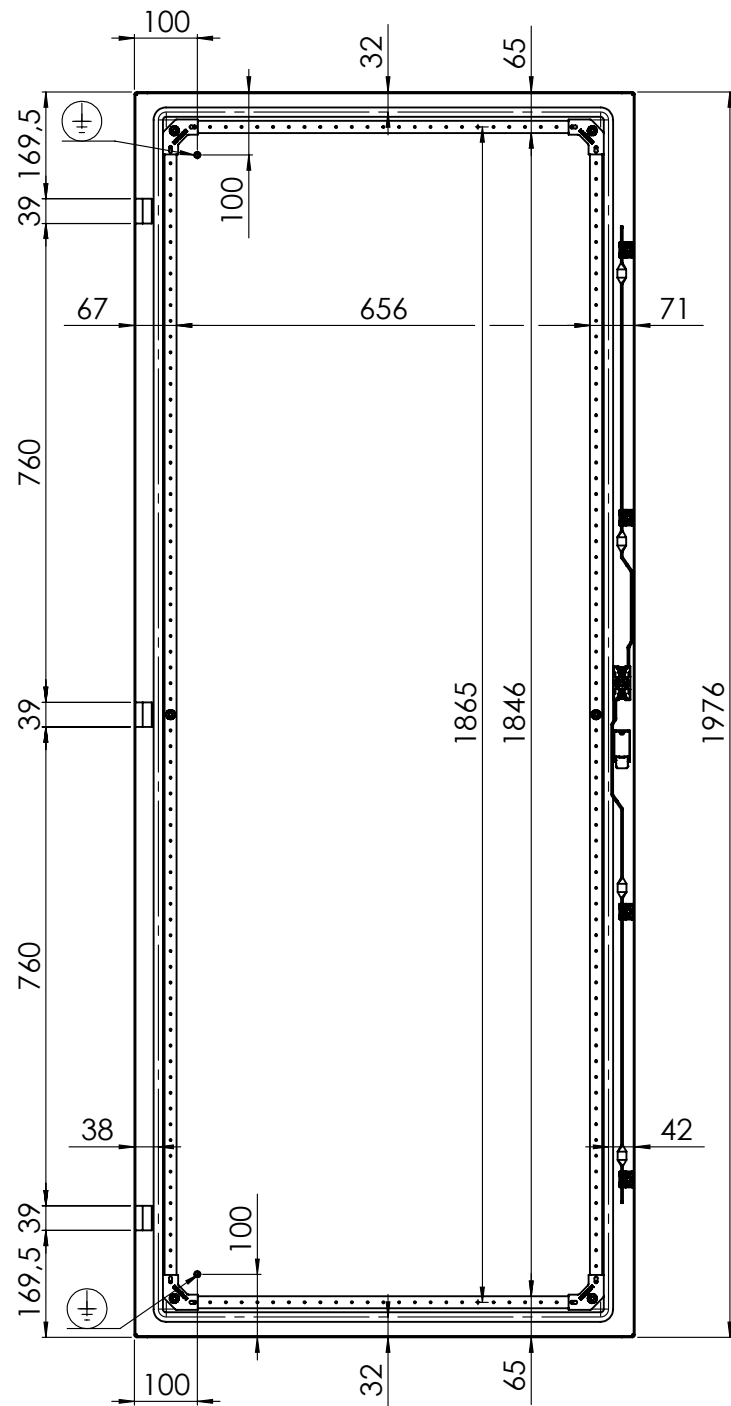
Verwendung / Projekt: RS - Anreihenschaltschrank		Allgemeintoleranzen nach ISO 2768 - mK		A3		Maßstab: 1:12		Diese Zeichnung ist Eigentum der Fa. LOHMEIER Schaltschrank-Systeme GmbH. Sie ist urheberrechtlich geschützt und stellt zugleich ein Betriebsgeheimnis im Sinne der Paragr. 17 ff UWG dar. Alle Rechte gemäß DIN 34 vorbehalten.	
				Name		Werkstoff:		Gewicht in kg:	
				Datum		Oberfläche: RAL 7035 -Struktur-		Fläche in m²:	
				Bearb. MST		Anreihenschaltschrank mit verz. MPL, 1T			
				Gepr.		800 x 2000 x 500			
				Norm		Zeichnungsnummer:		Blatt 1	
						RS-825		3Bl.	
Zust. Änderung		Datum		Name		Ersatz für:		Ersetzt durch:	



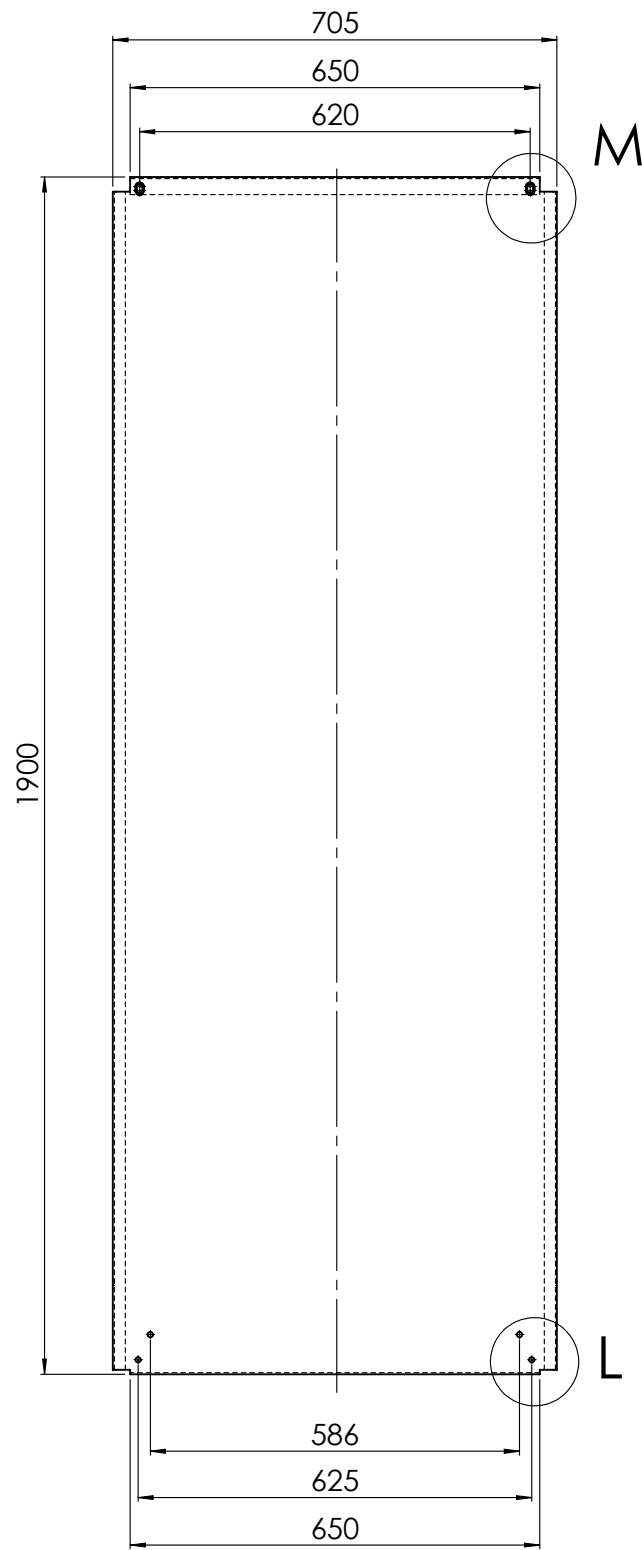
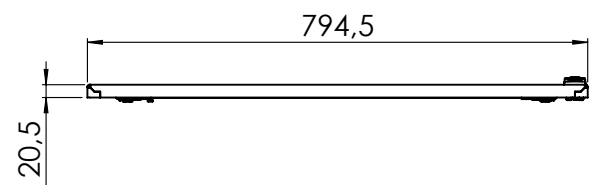


Nr.	Menge	Artikel-Nr.	Benennung 1	Abmessung
1	1	05B10-076	Korpus kpl.	800 x 2000 x 500
2	1	05H81-016-01	Bodenbleche kpl. mon.	800 x 500
3	1	05H71-006-01	Dachabdeckblech kpl. mon.	645 x 360
4	2	05B72-022	Dachverstärkung kpl.	500 tief
5	6	71	DIN 985	M8
6	2	1928	Auflagestück Rückwände	
7	1	05B40-302	Rückwand kpl.	792 x 1976 x 20,5
8	6	1045	DIN 966 ISO 7047	M5 x 35
9	3	232	Scharnier RS kpl.	120°
10	6	1	Verbus-Ripp-Schraube	M5 x 10
11	4	05H90-001-01	Verschlusshaltereinheit kpl.	
12	1	05B30-322	Tür kpl.	800 x 2000
13	1	05H90-000-01	Erdungsschraube RS kpl.	M8 x 30
14	1	05B20-322	Montageplatte kpl.	705 x 1900 x 2,5
15	4	1704	TL-Sicherheitsstopfen Sond.	WFG M16 I / RAL 7035
16	1	05B60-033	Seitenteil kpl.	454,5 x 2000 x 17,5

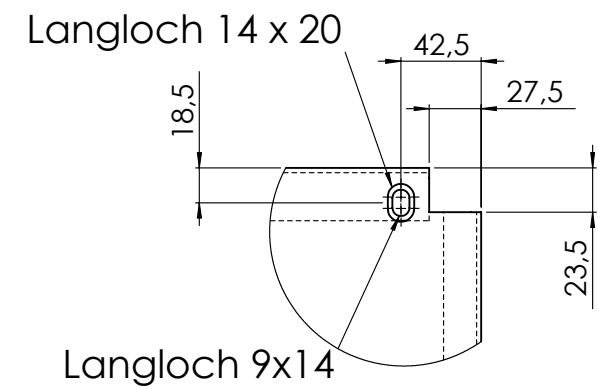
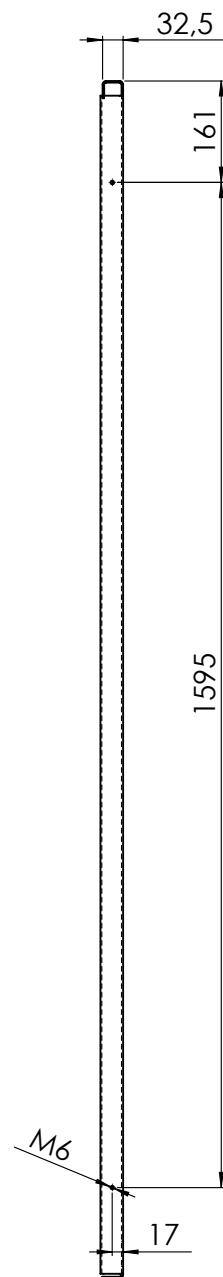
Verwendung / Projekt: RS - Anreihschaltschrank		Allgemeintoleranzen nach ISO 2768 - mK	A3	Maßstab: 1:10	Diese Zeichnung ist Eigentum der Fa. LOHMEIER Schaltschrank-Systeme GmbH. Sie ist urheberrechtlich geschützt und stellt zugleich ein Betriebsgeheimnis im Sinne der Paragr. 17 ff UWG dar. Alle Rechte gemäß DIN 34 vorbehalten.	
		Name	Datum	Werkstoff:	Gewicht in kg:	
		Bearb. MST	01.06.2007	Oberfläche: RAL 7035 -Struktur-	Fläche in m²:	
		Gep.		Anreihschaltschrank mit verz. MPL, 1T		
		Norm		800 x 2000 x 500		
				Zeichnungsnummer:		Blatt 2
				RS-825		
Zust.	Änderung	Datum	Name	Datei: ENG-010933	Ersatz für:	Ersetzt durch:



Türinnenansicht

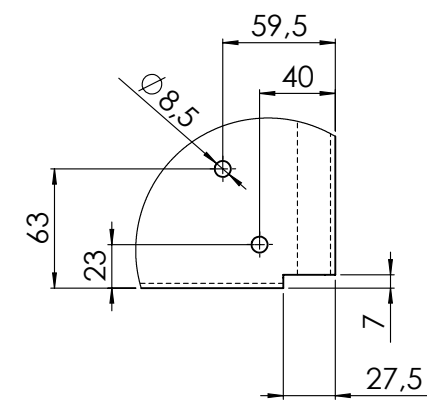


Montageplatte



Langloch 9x14

M (1 : 4)



L (1 : 4)

Verwendung / Projekt: RS - Anreihenschaltschrank				Allgemein- toleranzen nach ISO 2768 - mK	A3	Maßstab: 1:12	Diese Zeichnung ist Eigentum der Fa. LOHMEIER Schaltschrank-Systeme GmbH. Sie ist urheberrechtlich geschützt und stellt zugleich ein Betriebsgeheimnis im Sinne der Paragr. 17 ff UWG dar. Alle Rechte gemäß DIN 34 vorbehalten.	
				Name	Datum	Werkstoff:	Gewicht in kg:	
				Bearb. MST	01.06.2007	Oberfläche: RAL 7035 -Struktur-	Fläche in m²:	
				Gepr.		Anreihenschaltschrank mit verz. MPL, 1T 800 x 2000 x 500		
				Norm		Zeichnungsnummer: RS-825		
						Ersatz für:		Blatt 3
Zust. Änderung						Datum	Name	Ersetzt durch:
				Datei: ENG-010933				