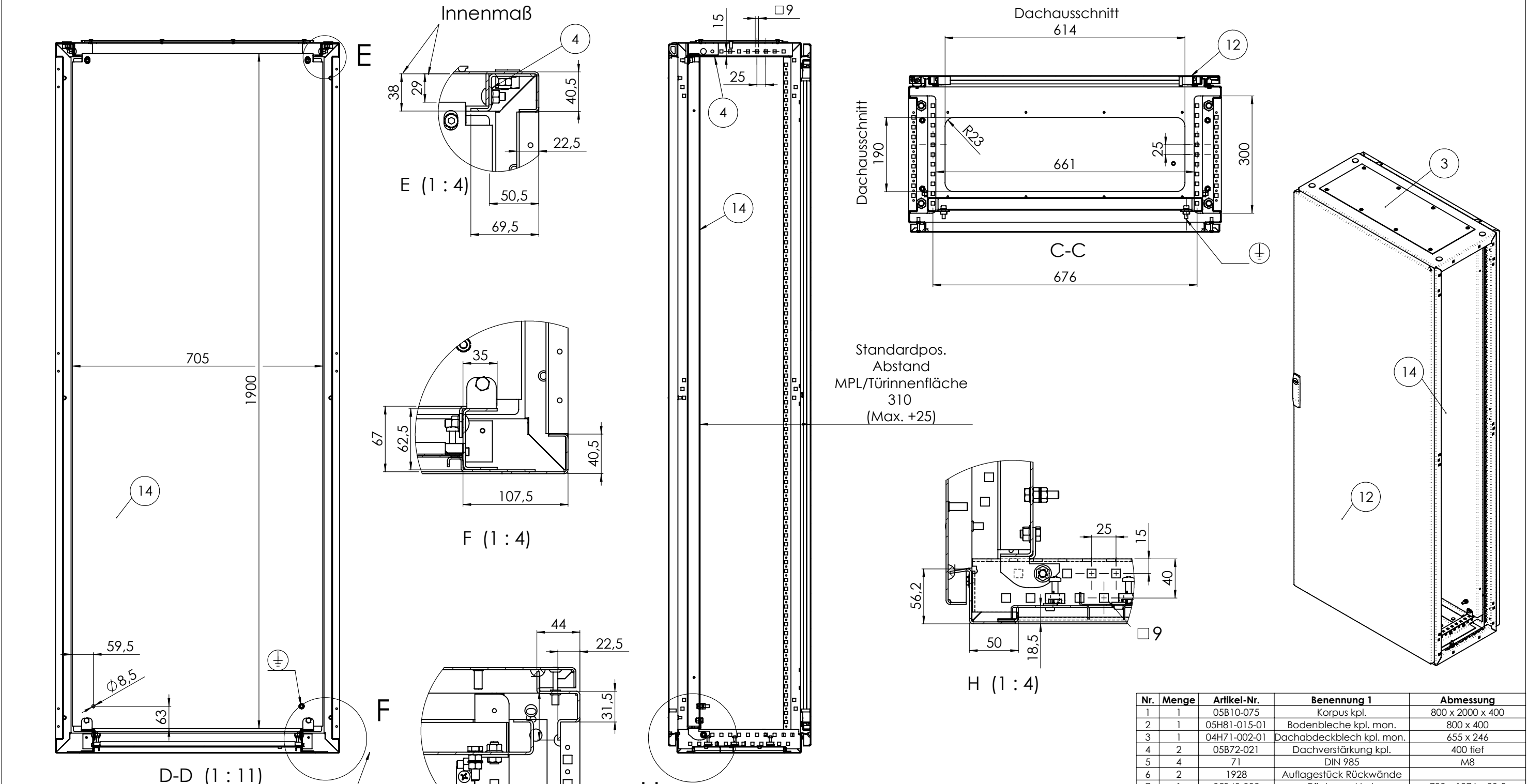


Nr.	Menge	Artikel-Nr.	Benennung 1	Abmessung
1	1	05B10-075	Korpus kpl.	800 x 2000 x 400
2	1	05H81-015-01	Bodenbleche kpl. mon.	800 x 400
3	1	04H71-002-01	Dachabdeckblech kpl. mon.	655 x 246
4	2	05B72-021	Dachverstärkung kpl.	400 tief
5	4	71	DIN 985	M8
6	2	1928	Auflagestück Rückwände	
7	1	05B40-302	Rückwand kpl.	792 x 1976 x 20,5
8	6	1045	DIN 966 ISO 7047	M5 x 35
9	3	232	Scharnier RS kpl.	120°
10	6	1	Verbus-Ripp-Schraube	M5 x 10
11	4	05H90-001-01	Verschlusshaltereinheit kpl.	
12	1	05B30-322	Tür kpl.	800 x 2000
13	1	05H90-000-01	Erdungsschraube RS kpl.	M8 x 30
14	1	05B20-322	Montageplatte kpl.	705 x 1900 x 2,5
15	4	1704	TL-Sicherheitsstopfen Sond.	WFG M16 I / RAL 7035

Verwendung / Projekt: RS - Anreihenschaltschrank		Allgemeintoleranzen nach ISO 2768 - mK		A3 Maßstab: 1:11		Diese Zeichnung ist Eigentum der Fa. LOHMEIER Schaltschrank-Systeme GmbH. Sie ist urheberrechtlich geschützt und stellt zugleich ein Betriebsgeheimnis im Sinne der Paragr. 17 ff UWG dar. Alle Rechte gemäß DIN 34 vorbehalten.	
				Werkstoff: Oberfläche: RAL 7035 -Struktur-		Gewicht in kg: Fläche in m ² :	
		Name		Datum		Anreihenschaltschrank mit verz. MPL, 1T 800 x 2000 x 400	
		Bearb. MST		31.05.2007			
		Gepr.		..			
		Norm				Zeichnungsnummer: RS-824	
Zust. Änderung		Datum		Name		Ersatz für:	
				Datei: ENG-010931		Ersetzt durch:	

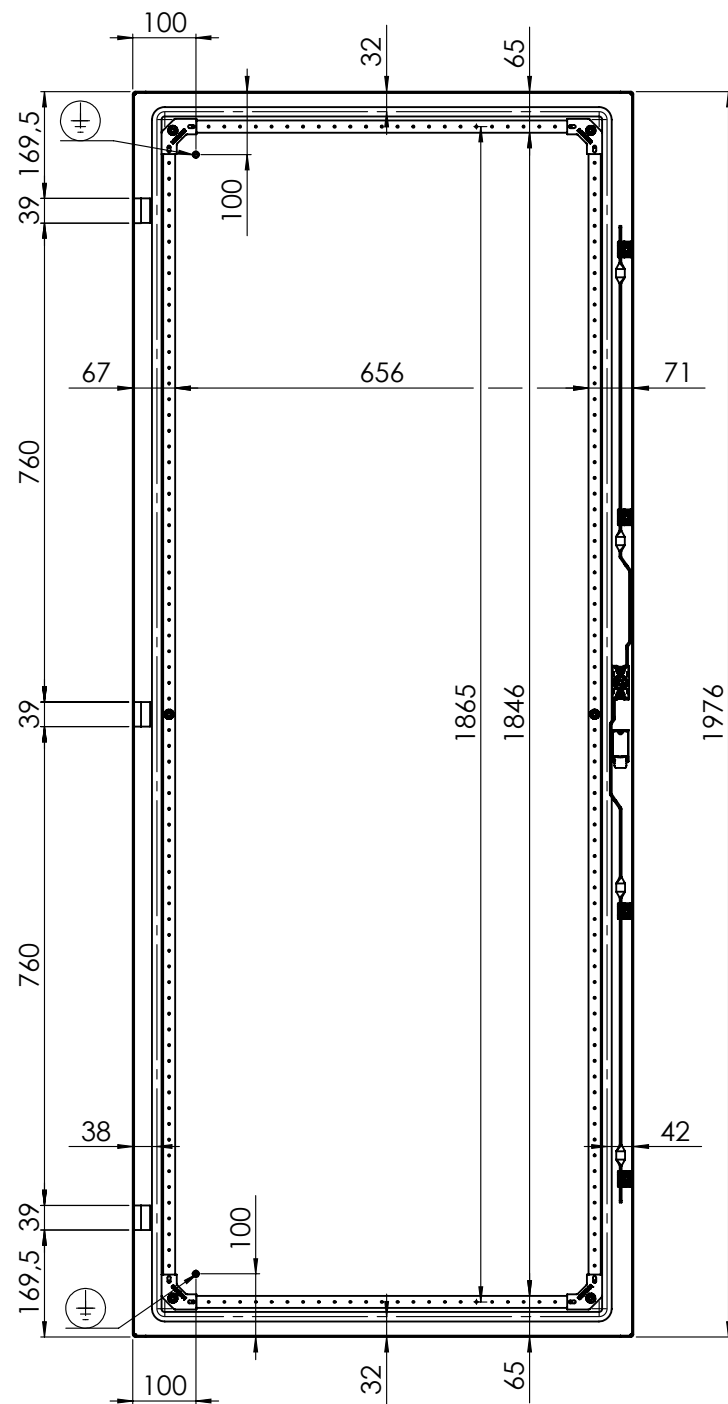




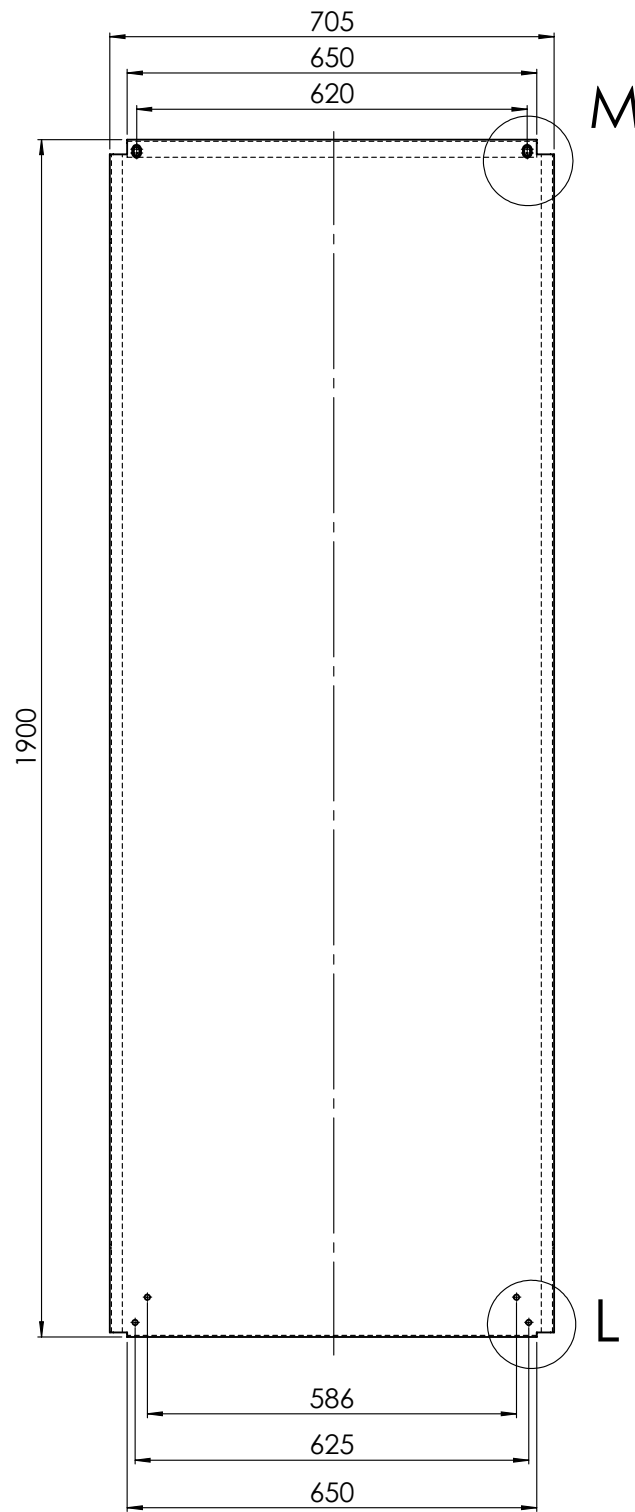
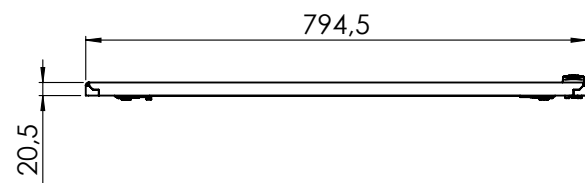
Standardpos.
Abstand
MPL/Türinnenfläche
310
(Max. +25)

Nr.	Menge	Artikel-Nr.	Benennung 1	Abmessung
1	1	05B10-075	Korpus kpl.	800 x 2000 x 400
2	1	05H81-015-01	Bodenbleche kpl. mon.	800 x 400
3	1	04H71-002-01	Dachabdeckblech kpl. mon.	655 x 246
4	2	05B72-021	Dachverstärkung kpl.	400 tief
5	4	71	DIN 985	M8
6	2	1928	Auflagestück Rückwände	
7	1	05B40-302	Rückwand kpl.	792 x 1976 x 20,5
8	6	1045	DIN 966 ISO 7047	M5 x 35
9	3	232	Scharnier RS kpl.	120°
10	6	1	Verbus-Ripp-Schraube	M5 x 10
11	4	05H90-001-01	Verschlusshaltereinheit kpl.	
12	1	05B30-322	Tür kpl.	800 x 2000
13	1	05H90-000-01	Erdungsschraube RS kpl.	M8 x 30
14	1	05B20-322	Montageplatte kpl.	705 x 1900 x 2,5
15	4	1704	TL-Sicherheitsstopfen Sond.	WFG M16 I / RAL 7035

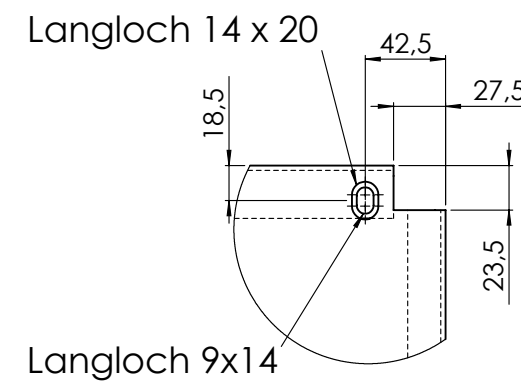
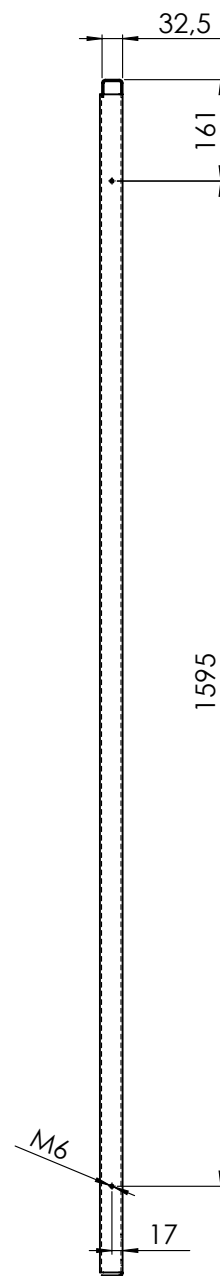
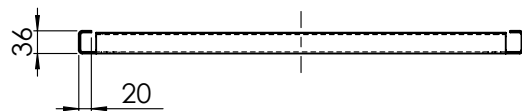
Verwendung / Projekt: RS - Anreihenschaltschrank		Allgemeintoleranzen nach ISO 2768 - mK		A3	Maßstab: 1:10	Diese Zeichnung ist Eigentum der Fa. LOHMEIER Schaltschrank-Systeme GmbH. Sie ist urheberrechtlich geschützt und stellt zugleich ein Betriebsgeheimnis im Sinne der Paragr. 17 ff UWG dar. Alle Rechte gemäß DIN 34 vorbehalten.	
						Gewicht in kg: Fläche in m²:	
				Bearb. MST	Datum 31.05.2007	Anreihenschaltschrank mit verz. MPL, 1T	
				Gep. . .		800 x 2000 x 400	
				Norm		Zeichnungsnummer: RS-824	
				LOHMEIER SCHALTSCHRANK-SYSTEME		Blatt 2	
Zust. Änderung		Datum Name		Datei: ENG-010931		Ersatz für:	
						Ersetzt durch:	
						3Bl.	



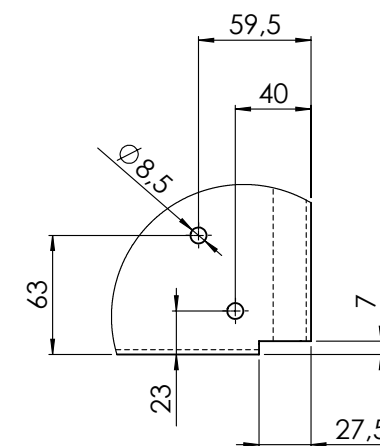
Türinnenansicht



Montageplatte



M (1 : 4)



L (1 : 4)

Verwendung / Projekt: RS - Anreihenschaltschrank				Allgemein- toleranzen nach ISO 2768 - mK		A3		Maßstab: 1:13		Diese Zeichnung ist Eigentum der Fa. LOHMEIER Schaltschrank-Systeme GmbH. Sie ist urheberrechtlich geschützt und stellt zugleich ein Betriebsgeheimnis im Sinne der Paragr. 17 ff UWG dar. Alle Rechte gemäß DIN 34 vorbehalten.	
				Name		Datum		Werkstoff:		Gewicht in kg:	
				Bearb. MST		31.05.2007		Oberfläche: RAL 7035 -Struktur-		Fläche in m²:	
				Gepr.		..		Anreihenschaltschrank mit verz. MPL, 1T			
				Norm				800 x 2000 x 400			
								Zeichnungsnummer:		Blatt	
								RS-824		3	
								Ersatz für:		3Bl.	
Zust. Änderung				Datum		Name		Datei: ENG-010931		Ersetzt durch:	

