

Nr.	Menge	Artikel-Nr.	Benennung 1	Abmessung
1	1	05B10-092	Korpus kpl.	800 x 2200 x 600
2	1	05H81-017-01	Bodenbleche kpl. mon.	800 x 600
3	1	05H71-007-01	Dachabdeckblech kpl. mon.	645 x 460
4	4	1704	TL-Sicherheitsstopfen Sond.	WFG M16 I / RAL 7035
5	6	71	DIN 985	M8
6	2	05B72-023	Dachverstärkung kpl.	600 tief
7	2	1928	Auflagestück Rückwände	
8	1	05B40-402	Rückwand kpl.	792 x 2176 x 20,5
9	6	1045	DIN 966 ISO 7047	M5 x 35
10	8	1	Verbus-Ripp-Schraube	M5 x 10
11	4	232	Scharnier RS kpl.	120°
12	4	05H90-001-01	Verschlusshaltereinheit kpl.	
13	1	05B30-422	Tür kpl.	800 x 2200
14	1	05H90-000-01	Erdungsschraube RS kpl.	M8 x 30
15	1	05B20-422	Montageplatte kpl.	705 x 2100 x 3,0

Verwendung / Projekt:
RS - Anreihenschaltschrank

Allgemeintoleranzen nach ISO 2768 - mK

A3

Maßstab: 1:13

Diese Zeichnung ist Eigentum der Fa. LOHMEIER Schaltschrank-Systeme GmbH. Sie ist urheberrechtlich geschützt und stellt zugleich ein Betriebsgeheimnis im Sinne der Paragr. 17 ff UWG dar. Alle Rechte gemäß DIN 34 vorbehalten.



Werkstoff:
Oberfläche: RAL 7035 -Struktur-

Gewicht in kg:
Fläche in m²:

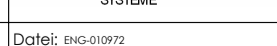
Name Datum

Anreihenschaltschrank
mit verz. MPL, 1T
800 x 2200 x 600

Bearb. MST 04.06.2007

Gepr. . . .

Norm

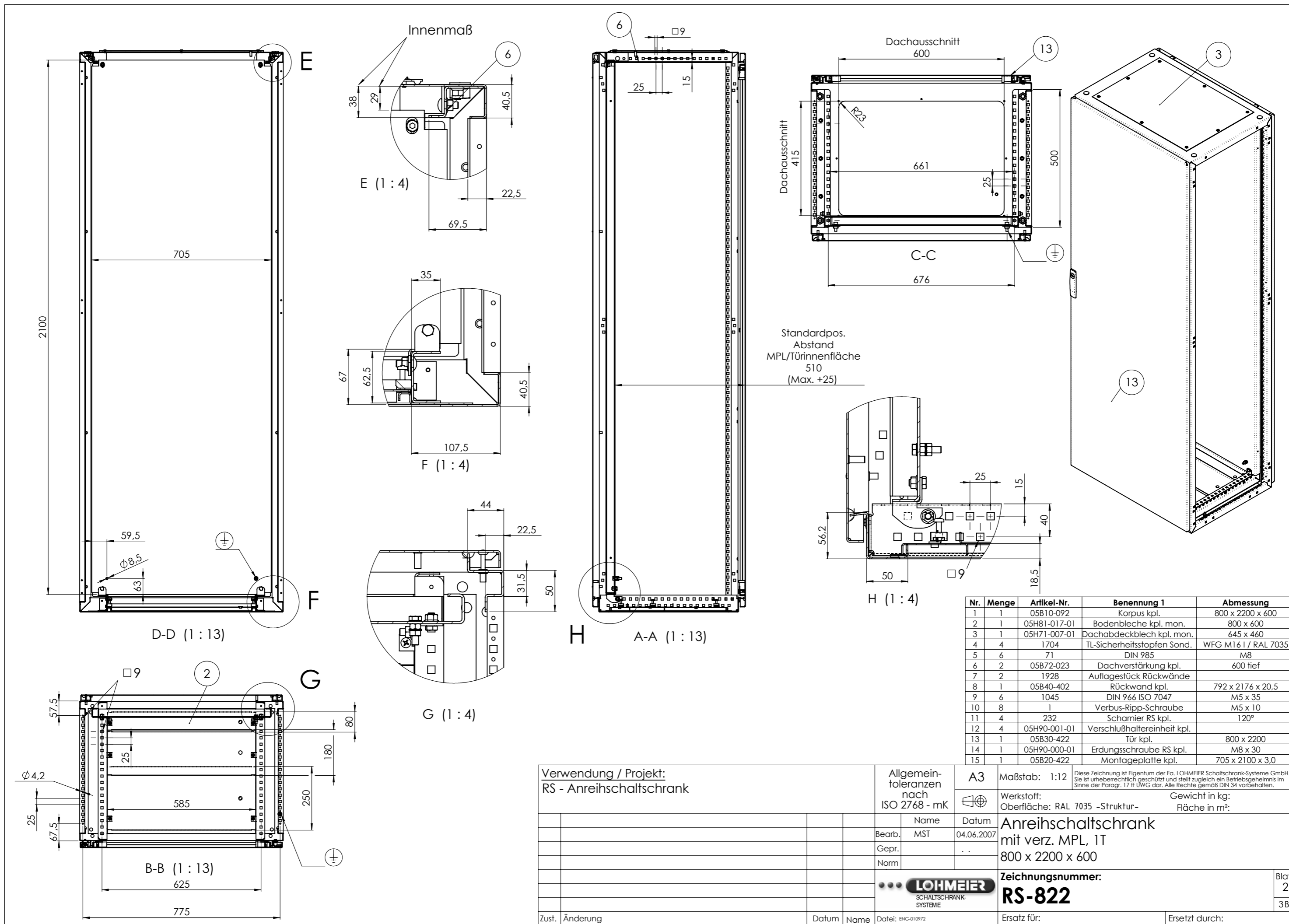


Zeichnungsnummer:
RS-822

Blatt
1

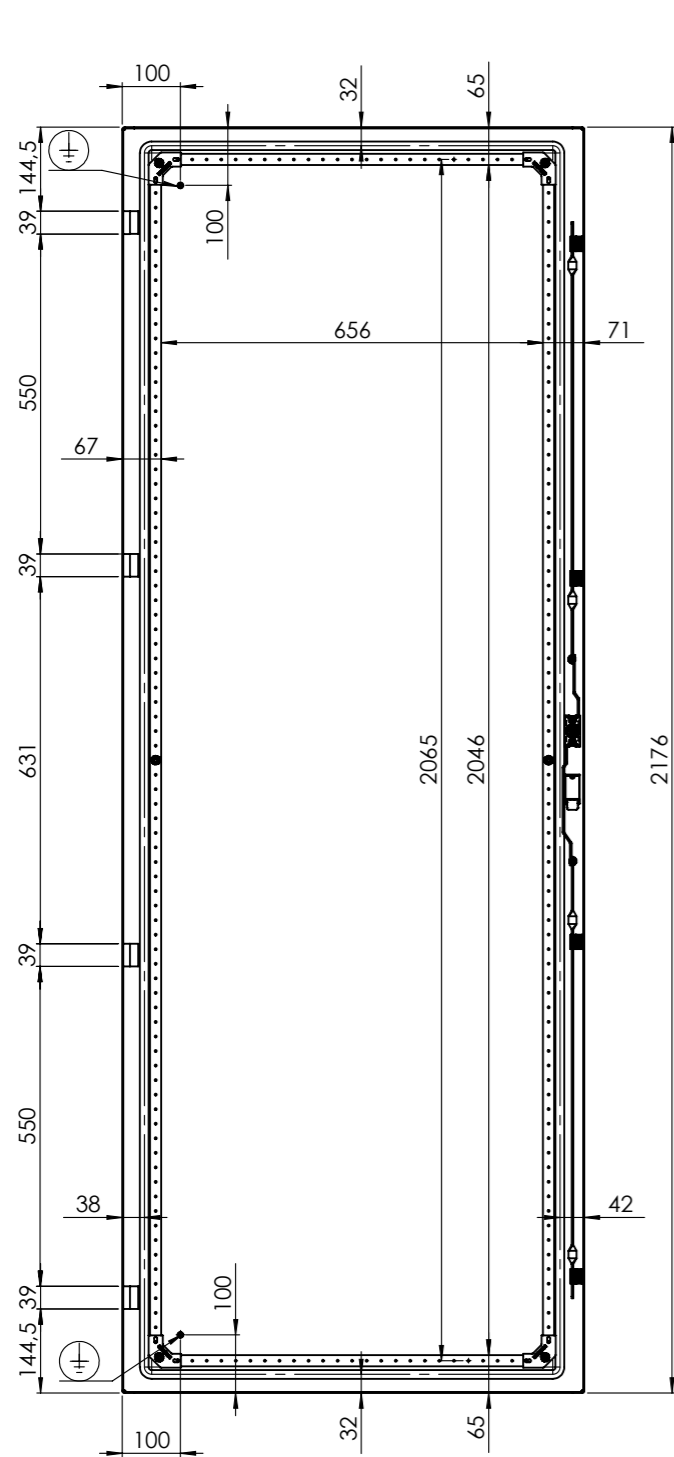
3Bl.

Zust.	Änderung	Datum	Name	Datei: ENG-010972	Ersatz für:	Ersetzt durch:
-------	----------	-------	------	-------------------	-------------	----------------

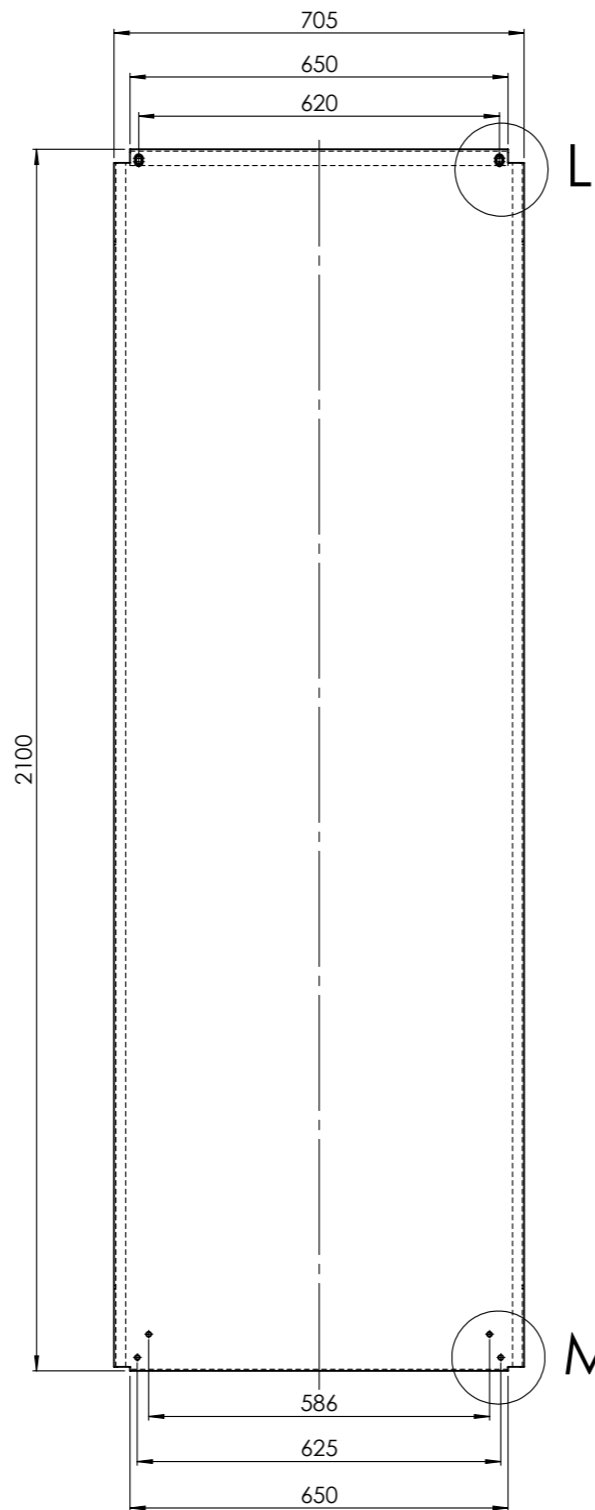
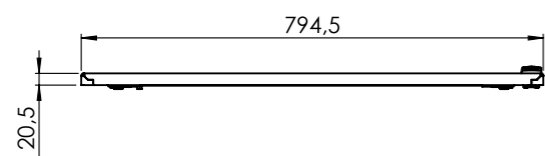


Nr.	Menge	Artikel-Nr.	Benennung 1	Abmessung
1	1	05B10-092	Korpus kpl.	800 x 2200 x 600
2	1	05H81-017-01	Bodenbleche kpl. mon.	800 x 600
3	1	05H71-007-01	Dachabdeckblech kpl. mon.	645 x 460
4	4	1704	TL-Sicherheitsstopfen Sond.	WFG M16 I / RAL 7035
5	6	71	DIN 985	M8
6	2	05B72-023	Dachverstärkung kpl.	600 tief
7	2	1928	Auflagestück Rückwände	
8	1	05B40-402	Rückwand kpl.	792 x 2176 x 20,5
9	6	1045	DIN 966 ISO 7047	M5 x 35
10	8	1	Verbus-Ripp-Schraube	M5 x 10
11	4	232	Scharnier RS kpl.	120°
12	4	05H90-001-01	Verschlusshaltereinheit kpl.	
13	1	05B30-422	Tür kpl.	800 x 2200
14	1	05H90-000-01	Erdungsschraube RS kpl.	M8 x 30
15	1	05B20-422	Montageplatte kpl.	705 x 2100 x 3,0

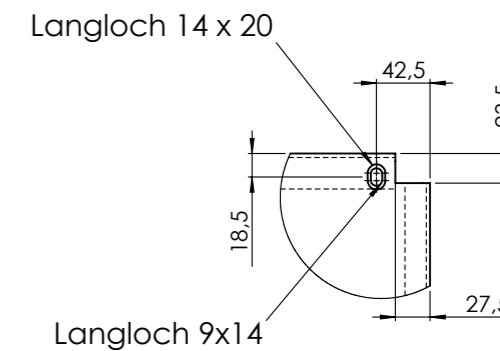
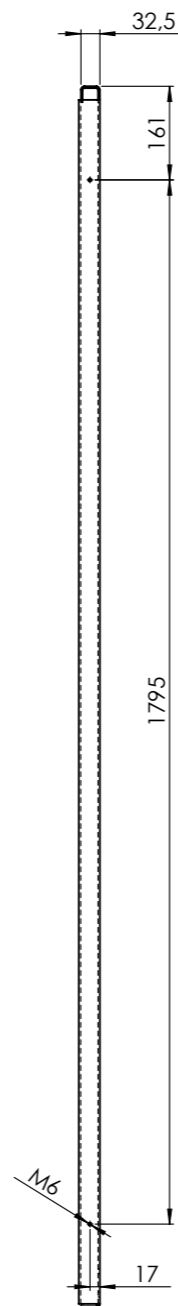
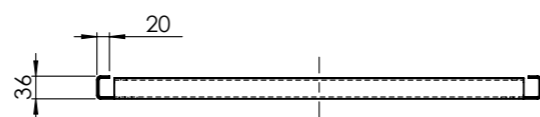
Verwendung / Projekt: RS - Anreihenschaltschrank		Allgemeintoleranzen nach ISO 2768 - mK	A3	Maßstab: 1:12	Diese Zeichnung ist Eigentum der Fa. LOHMEIER Schaltschrank-Systeme GmbH. Sie ist urheberrechtlich geschützt und stellt zugleich ein Betriebsgeheimnis im Sinne der Paragr. 17 ff UWG dar. Alle Rechte gemäß DIN 34 vorbehalten.
		Name	Datum	Werkstoff: Oberfläche: RAL 7035 -Struktur-	
		Bearb. MST	04.06.2007	Anreihenschaltschrank mit verz. MPL, 1T	
		Gepr.		800 x 2200 x 600	
		Norm		Zeichnungsnummer: RS-822	
		LOHMEIER SCHALTSCHRANK-SYSTEME		Ersatz für:	
Zust. Änderung	Datum	Name	Datei: ENG-010972	Ersetzt durch:	



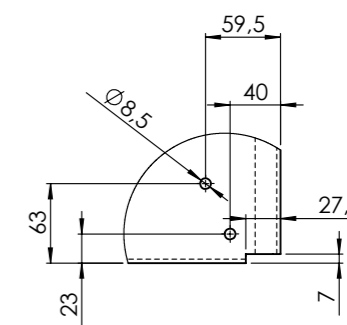
Türinnenansicht



Montageplatte



L (1 : 6)



M (1 : 6)

Verwendung / Projekt: RS - Anreihenschaltschrank				Allge- mei- n- toler- anzen nach ISO 2768 - mK	A3	Maßstab: 1:13	<small>Diese Zeichnung ist Eigentum der Fa. LOHMEIER Schaltschrank-Systeme GmbH. Sie ist urheberrechtlich geschützt und stellt zugleich ein Betriebsgeheimnis im Sinne der Paragr. 17 ff UWG dar. Alle Rechte gemäß DIN 34 vorbehalten.</small>	
				Name	Datum	Anreihenschaltschrank mit verz. MPL, 1T 800 x 2200 x 600	Werkstoff: Oberfläche: RAL 7035 -Struktur-	
				Bearb.	04.06.2007		Gewicht in kg: Fläche in m²:	
				Gepr.				
				Norm				
				 SCHALTSCHRANK- SYSTEME		Zeichnungsnummer: RS-822		Blatt 3
Zust.	Änderung	Datum	Name	Datei: ENG-010972	Ersatz für:		Ersetzt durch:	