

Nr.	Menge	Artikel-Nr.	Benennung 1	Abmessung
1	1	05B10-052	Korpus kpl.	600 x 1800 x 500
2	1	05H81-011-02	Bodenbleche kpl. mon.	600 x 500
3	1	05H71-002-01	Dachabdeckblech kpl. mon.	445 x 360
4	4	1704	TL-Sicherheitsstopfen Sond.	WFG M16 I / RAL 7035
5	2	05B72-022	Dachverstärkung kpl.	500 tief
6	6	71	DIN 985	M8
7	2	1928	Auflagestück Rückwände	
8	1	05B40-201	Rückwand kpl.	592 x 1776 x 20,5
9	6	1045	DIN 966 ISO 7047	M5 x 35
10	3	232	Scharnier RS kpl.	120°
11	6	1	Verbus-Ripp-Schraube	M5 x 10
12	4	05H90-001-01	Verschlusshaltereinheit kpl.	
13	1	05B30-221	Tür kpl.	600 x 1800
14	1	05H90-000-01	Erdungsschraube RS kpl.	M8 x 30
15	1	05B20-221	Montageplatte kpl.	505 x 1700 x 2,5

Verwendung / Projekt:  
RS - Anreihenschaltschrank

Allgemeintoleranzen nach ISO 2768 - mK

A3

Maßstab: 1:12

Diese Zeichnung ist Eigentum der Fa. LOHMEIER Schaltschrank-Systeme GmbH. Sie ist urheberrechtlich geschützt und stellt zugleich ein Betriebsgeheimnis im Sinne der Paragr. 17 ff UWG dar. Alle Rechte gemäß DIN 34 vorbehalten.



Werkstoff:  
Oberfläche: RAL 7035 -Struktur-

Gewicht in kg:  
Fläche in m<sup>2</sup>:

Name Datum

Anreihenschaltschrank  
mit verz. MPL, 1T  
600 x 1800 x 500

Bearb.

SRX 19.02.2007

Gepr.

..

Norm



Zeichnungsnummer:  
**RS-685**

Blatt  
1

3Bl.

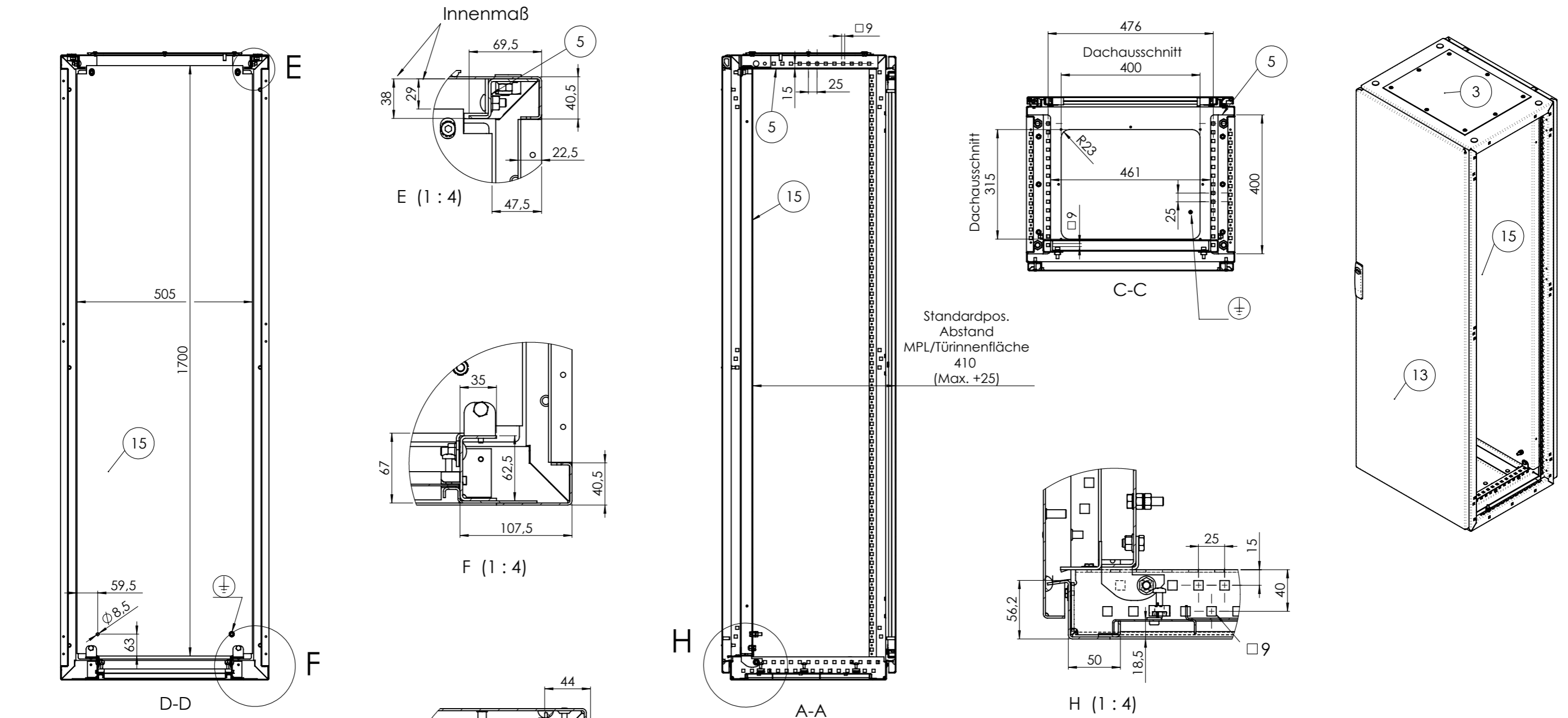
Zust. Änderung

Datum Name

Datei: ENG-010136

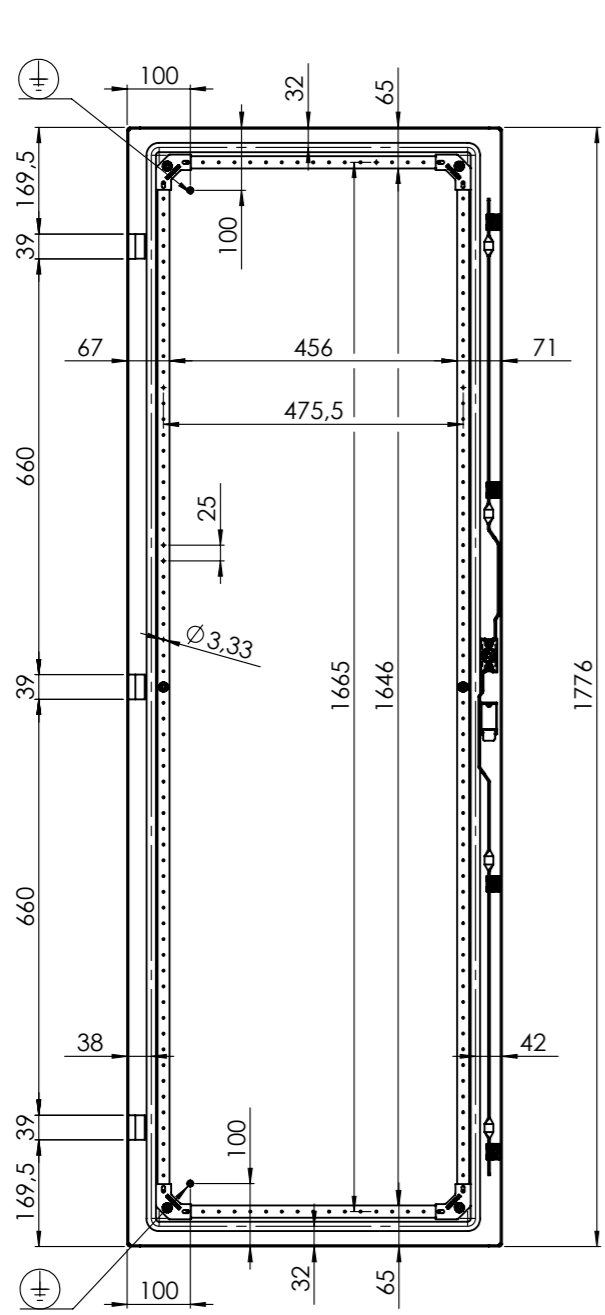
Ersatz für:

Ersetzt durch:

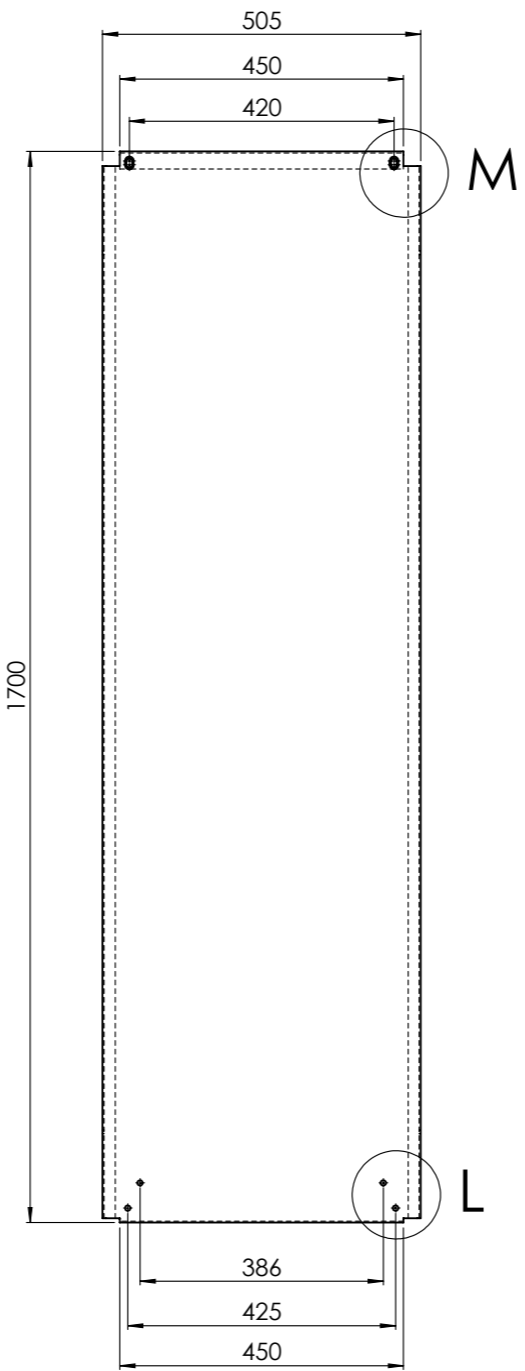
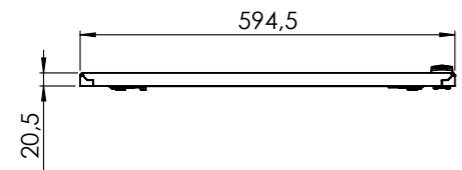


Nr.	Menge	Artikel-Nr.	Benennung 1	Abmessung
1	1	05B10-052	Korpus kpl.	600 x 1800 x 500
2	1	05H81-011-02	Bodenbleche kpl. mon.	600 x 500
3	1	05H71-002-01	Dachabdeckblech kpl. mon.	445 x 360
4	4	1704	TL-Sicherheitsstopfen Sond.	WFG M16 I / RAL 7035
5	2	05B72-022	Dachverstärkung kpl.	500 tief
6	6	71	DIN 985	M8
7	2	1928	Auflagestück Rückwände	
8	1	05B40-201	Rückwand kpl.	592 x 1776 x 20,5
9	6	1045	DIN 966 ISO 7047	M5 x 35
10	3	232	Scharnier RS kpl.	120°
11	6	1	Verbus-Ripp-Schraube	M5 x 10
12	4	05H90-001-01	Verschlusshaltereinheit kpl.	
13	1	05B30-221	Tür kpl.	600 x 1800
14	1	05H90-000-01	Erdungsschraube RS kpl.	M8 x 30
15	1	05B20-221	Montageplatte kpl.	505 x 1700 x 2,5

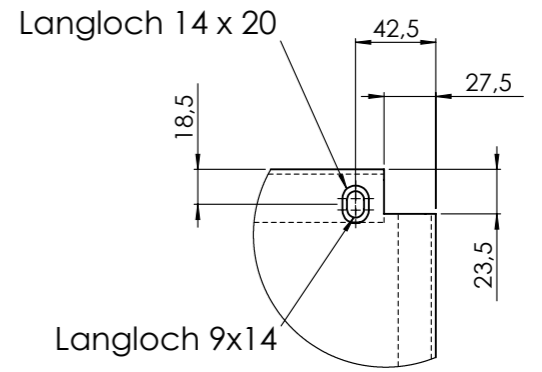
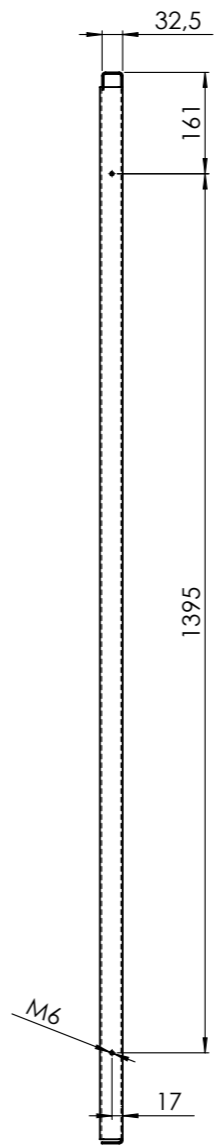
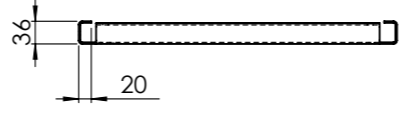
Verwendung / Projekt: RS - Anreihschaltschrank		Allgemeintoleranzen nach ISO 2768 - mK	A3	Maßstab: 1:12	Diese Zeichnung ist Eigentum der Fa. LOHMEIER Schaltschrank-Systeme GmbH. Sie ist urheberrechtlich geschützt und stellt zugleich ein Betriebsgeheimnis im Sinne der Paragr. 17 ff UWG dar. Alle Rechte gemäß DIN 34 vorbehalten.
		Name	Datum	Werkstoff: Oberfläche: RAL 7035 -Struktur-	
		Bearb. SRX	19.02.2007	Anreihschaltschrank mit verz. MPL, 1T 600 x 1800 x 500	
		Gepr.		Zeichnungsnummer: <b>RS-685</b>	
		Norm		Ersatz für:	
				Ersetzt durch:	
Zust.	Änderung	Datum	Name		Blatt 2 3Bl.
			Datei: ENG-010136		



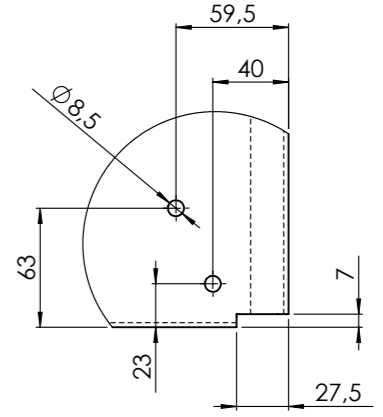
Türinnenansicht



Montageplatte



M (1 : 4)



L (1 : 4)

Verwendung / Projekt: RS - Anreihenschaltschrank			Allgemein- toleranzen nach ISO 2768 - mK	A3	Maßstab: 1:12	Diese Zeichnung ist Eigentum der Fa. LOHMEIER Schaltschrank-Systeme GmbH. Sie ist urheberrechtlich geschützt und stellt zugleich ein Betriebsgeheimnis im Sinne der Paragr. 17 ff UWG dar. Alle Rechte gemäß DIN 34 vorbehalten.
					Werkstoff: Oberfläche: RAL 7035 -Struktur-	
			Name	Datum	Anreihenschaltschrank mit verz. MPL, 1T 600 x 1800 x 500	
			Bearb. SRX	19.02.2007		
			Gepr.	..		
			Norm			
			<b>LOHMEIER</b> SCHALTSCHRANK- SYSTEME		Zeichnungsnummer: <b>RS-685</b>	
Zust.	Änderung	Datum	Name	Datei: ENG-010136	Ersatz für:	Ersetzt durch: