

Nr.	Menge	Artikel-Nr.	Benennung 1	Abmessung
1	1	05B10-231	Korpus kpl.	600 x 2000 x 800
2	1	05H81-014-01	Bodenbleche kpl. mon.	600 x 800
3	1	05H71-004-01	Dachabdeckblech kpl. mon.	445 x 660
4	4	1704	TL-Sicherheitsstopfen Sond.	WFG M16 I / RAL 7035
5	2	05B72-024	Dachverstärkung kpl.	800 tief
6	4	71	DIN 985	M8
7	2	1928	Auflagestück Rückwände	
8	1	05B40-301	Rückwand kpl.	592 x 1976 x 20,5
9	6	1045	DIN 966 ISO 7047	M5 x 35
10	3	232	Scharnier RS kpl.	120°
11	6	1	Verbus-Ripp-Schraube	M5 x 10
12	4	05H90-001-01	Verschlusshaltereinheit kpl.	
13	1	05B30-321	Tür kpl.	600 x 2000
14	1	05H90-000-01	Erdungsschraube RS kpl.	M8 x 30
15	1	05B20-321	Montageplatte kpl.	505 x 1900 x 2,5

Verwendung / Projekt:  
RS - Anreihschaltschrank

Allgemeintoleranzen nach ISO 2768 - mK

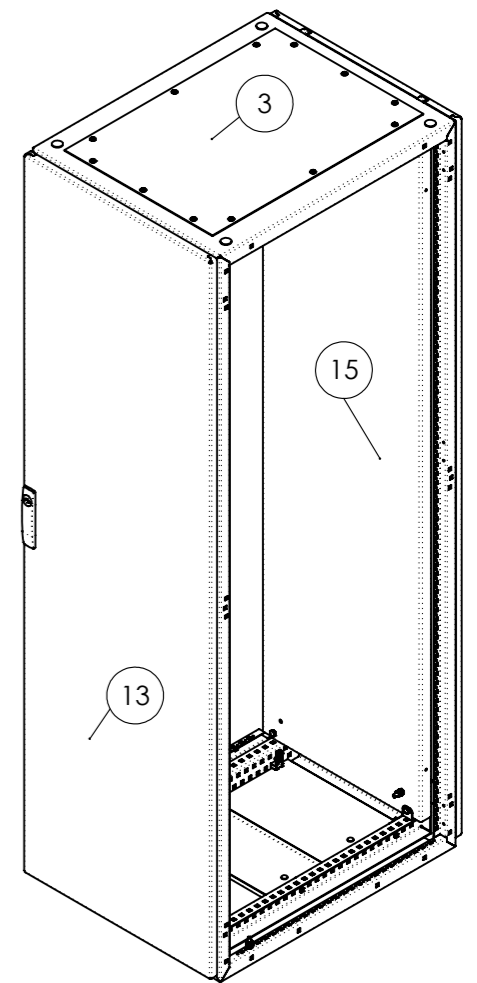
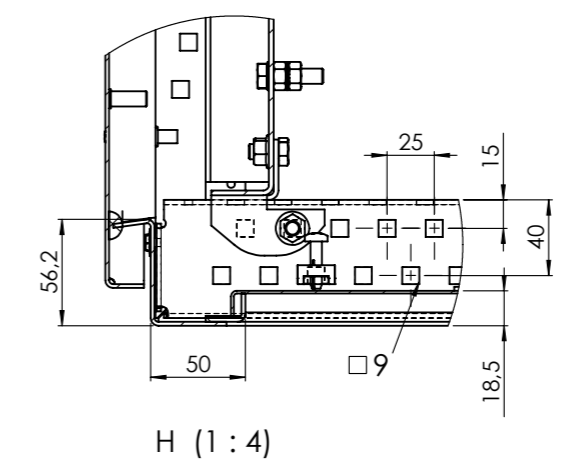
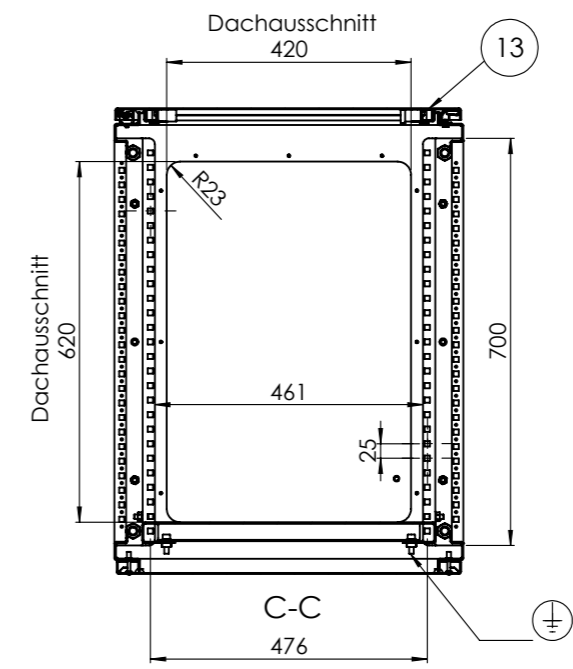
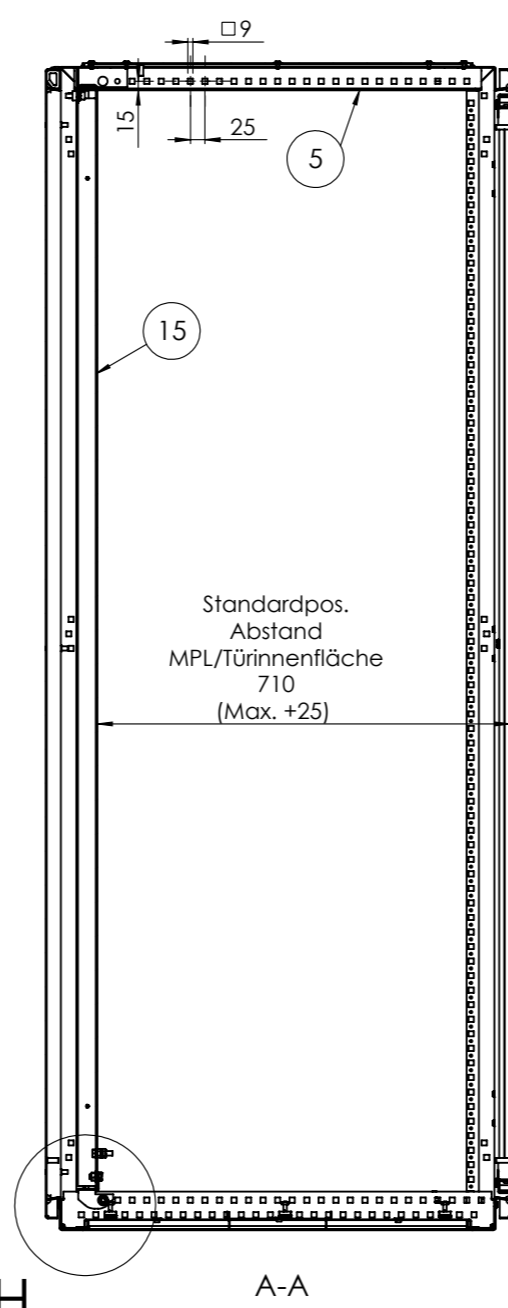
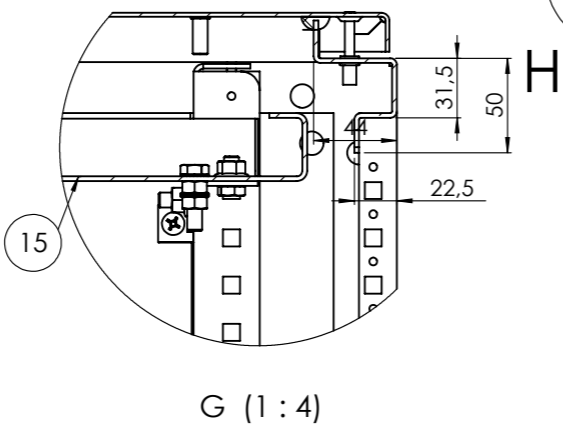
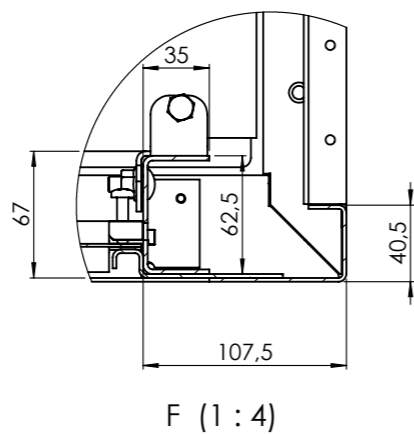
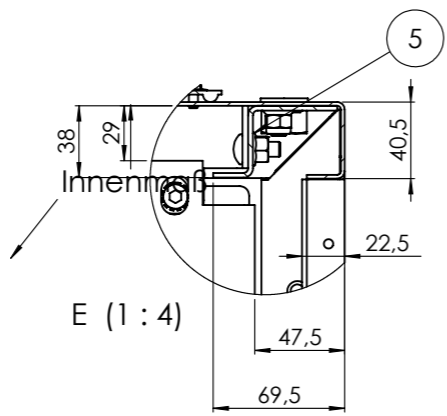
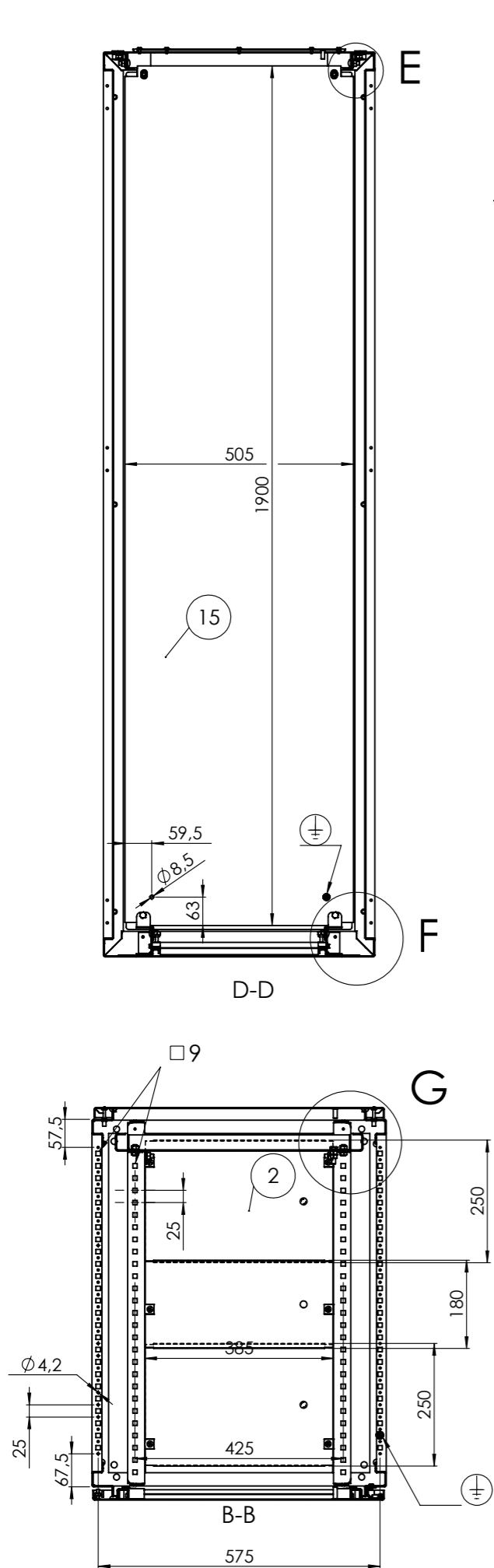
A3 Maßstab: 1:13  
Werkstoff: Oberfläche: RAL 7035 -Struktur-  
Gewicht in kg:  
Fläche in m<sup>2</sup>:

Name	Datum
Bearb. MST	04.02.2008
Gepr.	
Norm	

Anreihschaltschrank mit verz. MPL, 1T  
600 x 2000 x 800  
Zeichnungsnummer:  
**RS-628**  
Blatt 1  
3Bl.  
Ersatz für: Ersetzt durch:



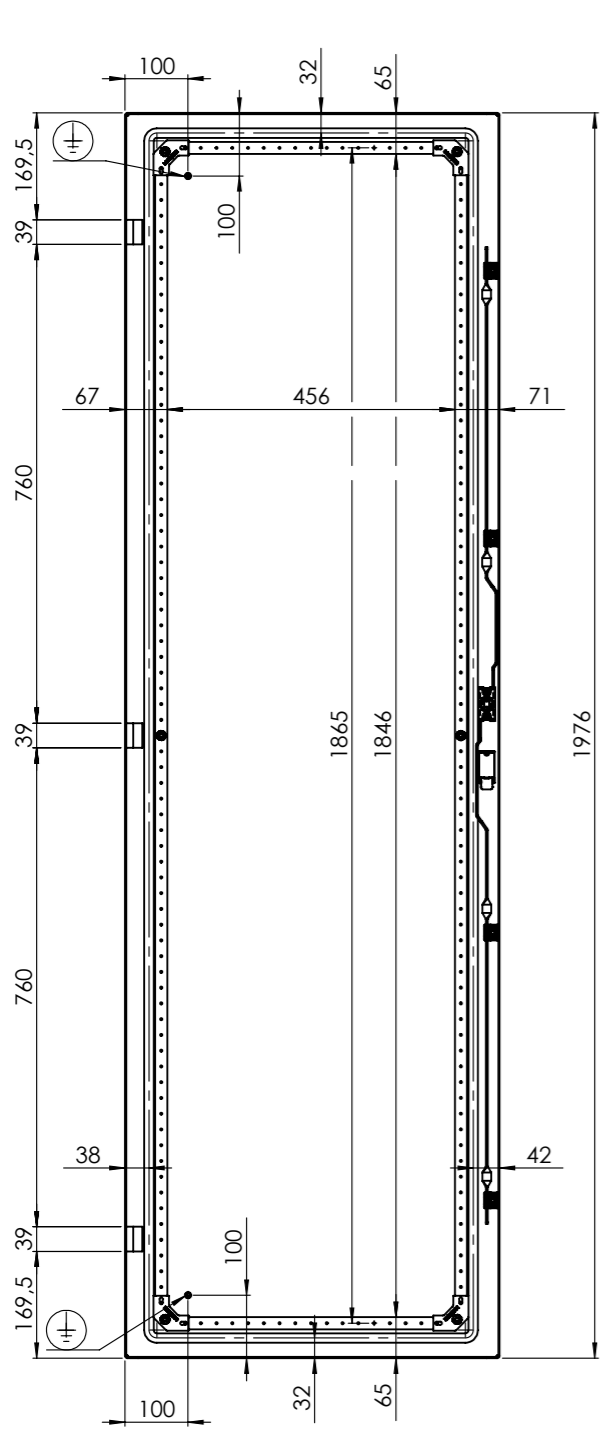
Zust.	Änderung	Datum	Name	Datei: 04022008082501	Ersatz für:	Ersetzt durch:



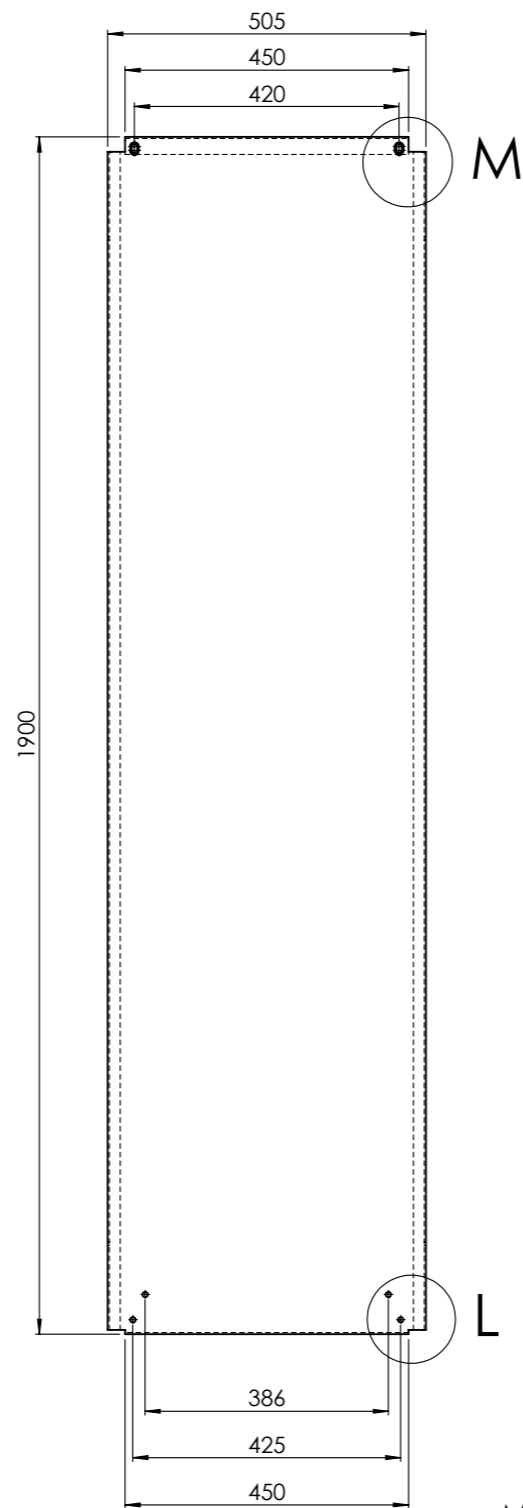
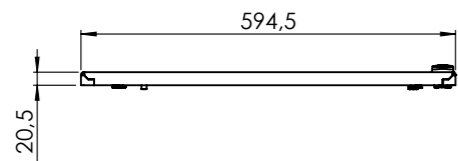
Nr.	Menge	Artikel-Nr.	Benennung 1	Abmessung
1	1	05B10-231	Korpus kpl.	600 x 2000 x 800
2	1	05H81-014-01	Bodenbleche kpl. mon.	600 x 800
3	1	05H71-004-01	Dachabdeckblech kpl. mon.	445 x 660
4	4	1704	TL-Sicherheitsstopfen Sond.	WFG M16 I / RAL 7035
5	2	05B72-024	Dachverstärkung kpl.	800 tief
6	4	71	DIN 985	M8
7	2	1928	Auflagestück Rückwände	
8	1	05B40-301	Rückwand kpl.	592 x 1976 x 20,5
9	6	1045	DIN 966 ISO 7047	M5 x 35
10	3	232	Scharnier RS kpl.	120°
11	6	1	Verbus-Ripp-Schraube	M5 x 10
12	4	05H90-001-01	Verschlussaltereinheit kpl.	
13	1	05B30-321	Tür kpl.	600 x 2000
14	1	05H90-000-01	Erdungsschraube RS kpl.	M8 x 30
15	1	05B20-321	Montageplatte kpl.	505 x 1900 x 2,5

Verwendung / Projekt: RS - Anreihschaltschrank		Allgemeintoleranzen nach ISO 2768 - mK	A3	Maßstab: 1:13	Diese Zeichnung ist Eigentum der Fa. LOHMEIER Schaltschrank-Systeme GmbH. Sie ist urheberrechtlich geschützt und stellt zugleich ein Betriebsgeheimnis im Sinne der Paragr. 17 ff UWG dar. Alle Rechte gemäß DIN 34 vorbehalten.
		Name	Datum	Werkstoff: Oberfläche: RAL 7035 -Struktur-	
		Bearb. MST	04.02.2008	<b>Anreihschaltschrank mit verz. MPL, 1T</b>	
		Gep.		600 x 2000 x 800	
		Norm		<b>Zeichnungsnummer: RS-628</b>	
Zust. Änderung		Datum	Name	Datei: 04022008082501	Blatt 2
				Ersatz für:	3Bl.
				Ersetzt durch:	

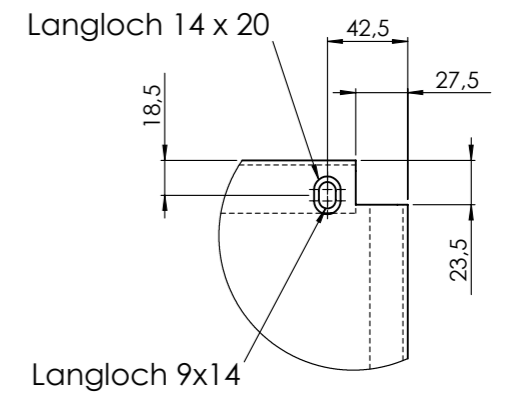
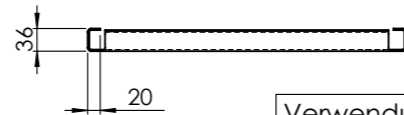




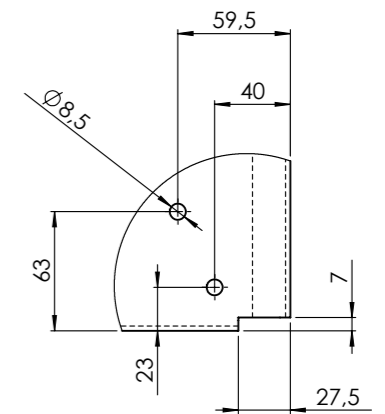
Türinnenansicht



Montageplatte



M (1 : 4)



L (1 : 4)

Verwendung / Projekt: RS - Anreihenschaltschrank				Allgemein- toleranzen nach ISO 2768 - mK		A3		Maßstab: 1:12		Diese Zeichnung ist Eigentum der Fa. LOHMEIER Schaltschrank-Systeme GmbH. Sie ist urheberrechtlich geschützt und stellt zugleich ein Betriebsgeheimnis im Sinne der Paragr. 17 ff UWG dar. Alle Rechte gemäß DIN 34 vorbehalten.		
				Name		Datum		Werkstoff:		Gewicht in kg:		
				Bearb. MST		04.02.2008		Oberfläche: RAL 7035 -Struktur-		Fläche in m²:		
				Gepr.		..		Anreihenschaltschrank mit verz. MPL, 1T 600 x 2000 x 800				
				Norm								
								Zeichnungsnummer: <b>RS-628</b>				
								Ersatz für:				Blatt 3
								Ersetzt durch:				3Bl.
Zust.	Änderung	Datum	Name	Datei: 04022008082501								

