

Nr.	Menge	Artikel-Nr.	Benennung 1	Abmessung
1	1	05B10-073	Korpus kpl.	600 x 2000 x 600
2	1	05H81-012-01	Bodenbleche kpl. mon.	600 x 600
3	1	05H71-003-01	Dachabdeckblech kpl. mon.	445 x 460
4	4	1704	TL-Sicherheitsstopfen Sond.	WFG M16 I / RAL 7035
5	2	05B72-023	Dachverstärkung kpl.	600 tief
6	4	71	DIN 985	M8
7	2	1928	Auflagestück Rückwände	
8	1	05B40-301	Rückwand kpl.	592 x 1976 x 20,5
9	6	1045	DIN 966 ISO 7047	M5 x 35
10	3	232	Scharnier RS kpl.	120°
11	6	1	Verbus-Ripp-Schraube	M5 x 10
12	4	05H90-001-01	Verschlusshaltereinheit kpl.	
13	1	05B30-321	Tür kpl.	600 x 2000
14	1	05H90-000-01	Erdungsschraube RS kpl.	M8 x 30
15	1	05B20-321	Montageplatte kpl.	505 x 1900 x 2,5

Verwendung / Projekt:
RS - Anreihschaltschrank

Allgemeintoleranzen nach ISO 2768 - mK

A3

Maßstab: 1:12

Diese Zeichnung ist Eigentum der Fa. LOHMEIER Schaltschrank-Systeme GmbH. Sie ist urheberrechtlich geschützt und stellt zugleich ein Betriebsgeheimnis im Sinne der Paragr. 17 ff UWG dar. Alle Rechte gemäß DIN 34 vorbehalten.



Werkstoff:
Oberfläche: RAL 7035 -Struktur-

Gewicht in kg:
Fläche in m²:

Name Datum

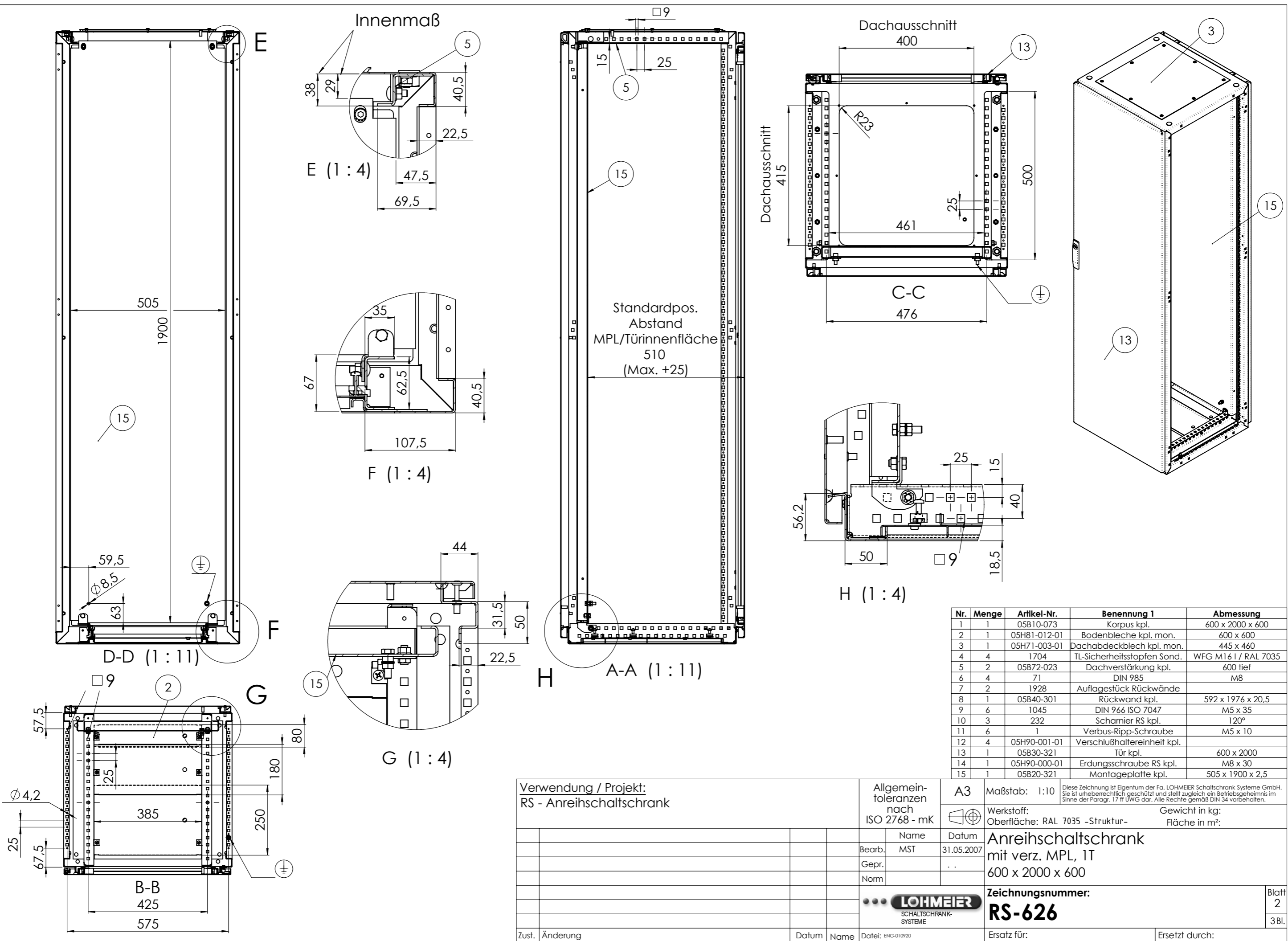
**Anreihschaltschrank
mit verz. MPL, 1T
600 x 2000 x 600**



Zeichnungsnummer:
RS-626

Blatt
1
3Bl.

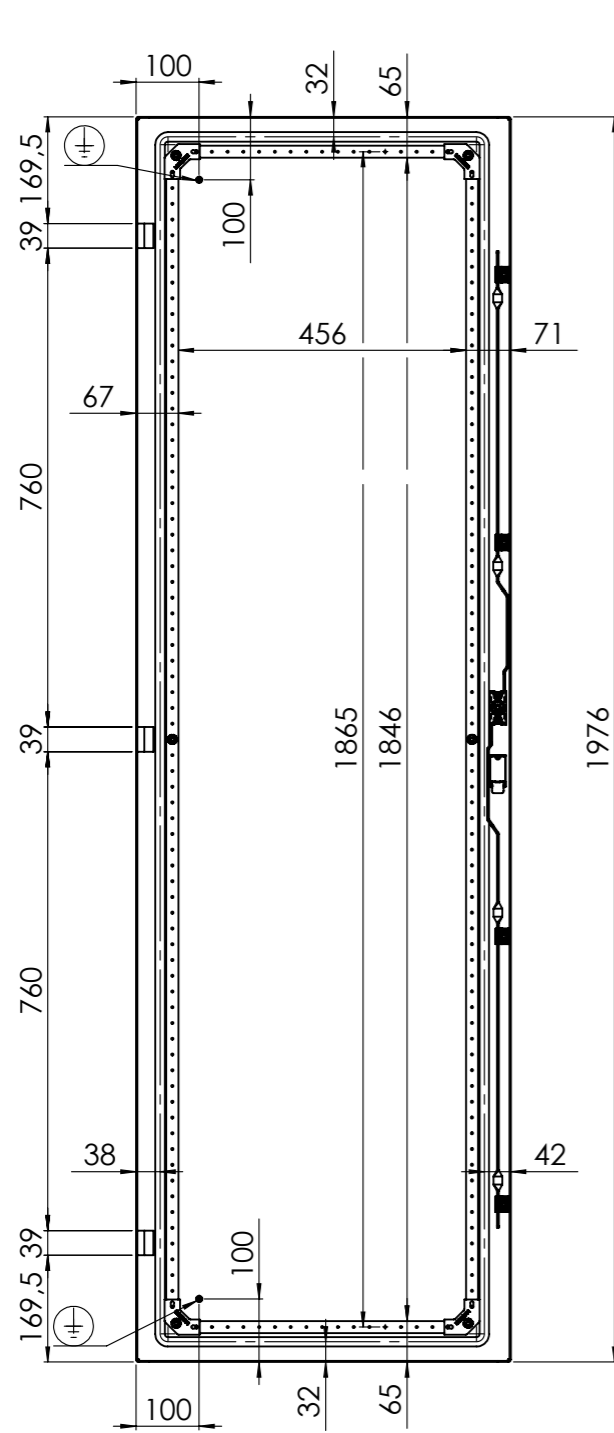
Zust.	Änderung	Datum	Name	Datei: ENG-010920	Ersatz für:	Ersetzt durch:
-------	----------	-------	------	-------------------	-------------	----------------



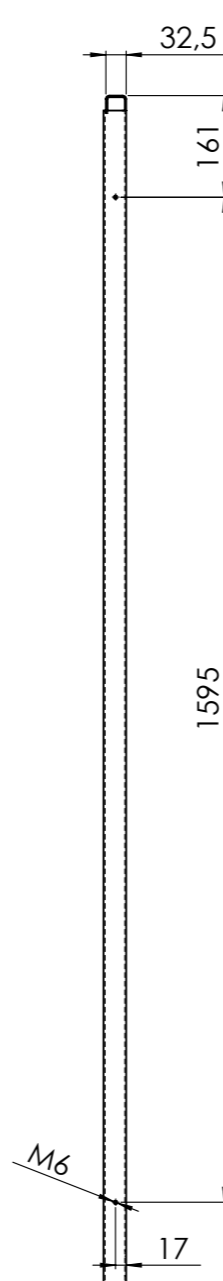
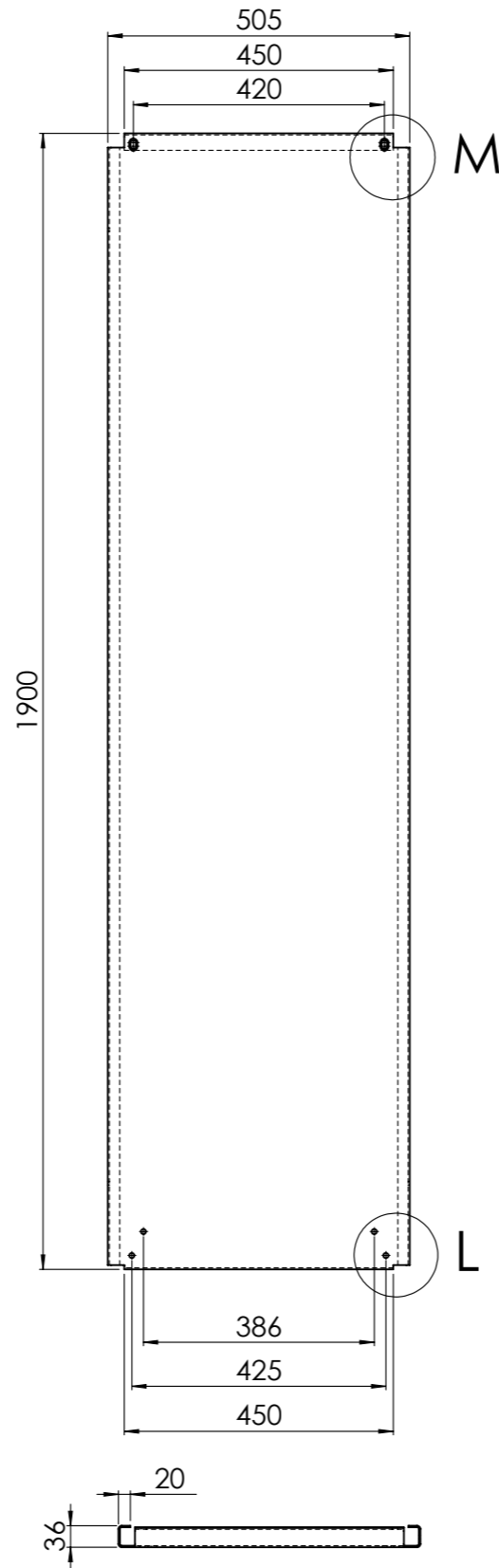
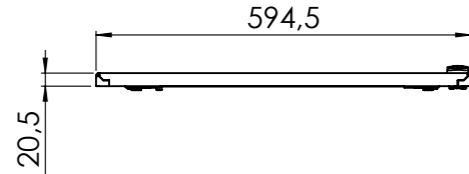
Nr.	Menge	Artikel-Nr.	Benennung 1	Abmessung
1	1	05B10-073	Korpus kpl.	600 x 2000 x 600
2	1	05H81-012-01	Bodenbleche kpl. mon.	600 x 600
3	1	05H71-003-01	Dachabdeckblech kpl. mon.	445 x 460
4	4	1704	TL-Sicherheitsstopfen Sond.	WFG M16 I / RAL 7035
5	2	05B72-023	Dachverstärkung kpl.	600 tief
6	4	71	DIN 985	M8
7	2	1928	Auflagestück Rückwände	
8	1	05B40-301	Rückwand kpl.	592 x 1976 x 20,5
9	6	1045	DIN 966 ISO 7047	M5 x 35
10	3	232	Scharnier RS kpl.	120°
11	6	1	Verbus-Ripp-Schraube	M5 x 10
12	4	05H90-001-01	Verschlusshaltereinheit kpl.	
13	1	05B30-321	Tür kpl.	600 x 2000
14	1	05H90-000-01	Erdungsschraube RS kpl.	M8 x 30
15	1	05B20-321	Montageplatte kpl.	505 x 1900 x 2,5

Verwendung / Projekt: RS - Anreihenschaltschrank		Allgemeintoleranzen nach ISO 2768 - mK	A3	Maßstab: 1:10	Diese Zeichnung ist Eigentum der Fa. LOHMEIER Schaltschrank-Systeme GmbH. Sie ist urheberrechtlich geschützt und stellt zugleich ein Betriebsgeheimnis im Sinne der Paragr. 17 ff UWG dar. Alle Rechte gemäß DIN 34 vorbehalten.
		Name	Datum	Werkstoff: Oberfläche: RAL 7035 -Struktur-	
		Bearb. MST	31.05.2007	Anreihenschaltschrank mit verz. MPL, 1T	
		Gepr.		600 x 2000 x 600	
		Norm		Zeichnungsnummer: RS-626	
Zust. Änderung		Datum	Name	Datei: ENG-010920	Ersatz für:
					Ersetzt durch:



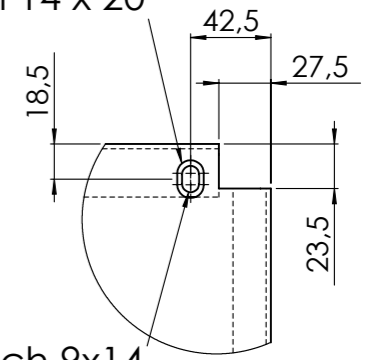


Türinnenansicht



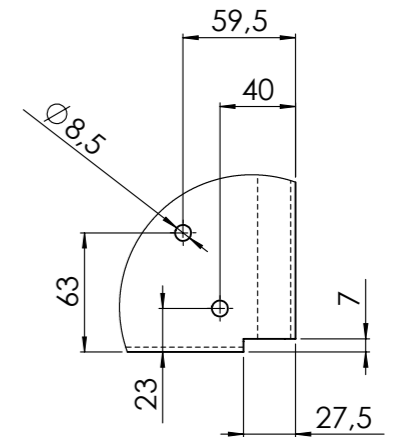
Montageplatte

Langloch 14 x 20



Langloch 9x14

M (1:4)



L (1:4)

Verwendung / Projekt: RS - Anreihenschaltschrank				Allgemein- toleranzen nach ISO 2768 - mK	A3	Maßstab: 1:12	Diese Zeichnung ist Eigentum der Fa. LOHMEIER Schaltschrank-Systeme GmbH. Sie ist urheberrechtlich geschützt und stellt zugleich ein Betriebsgeheimnis im Sinne der Paragr. 17 ff UWG dar. Alle Rechte gemäß DIN 34 vorbehalten.	
				Name	Datum	Werkstoff:	Gewicht in kg:	
				Bearb. MST	31.05.2007	Oberfläche: RAL 7035 -Struktur-	Fläche in m²:	
				Gepr.	..	Anreihenschaltschrank mit verz. MPL, 1T 600 x 2000 x 600		
				Norm		Zeichnungsnummer: RS-626		
								Blatt 3
Zust. Änderung				Datum	Name	Ersetzt für:	Ersetzt durch:	
				Datei: ENG-010920				3Bl.