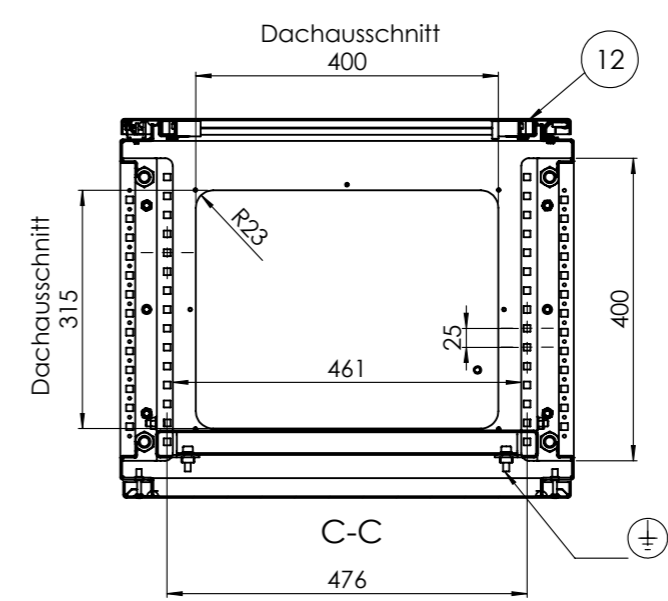
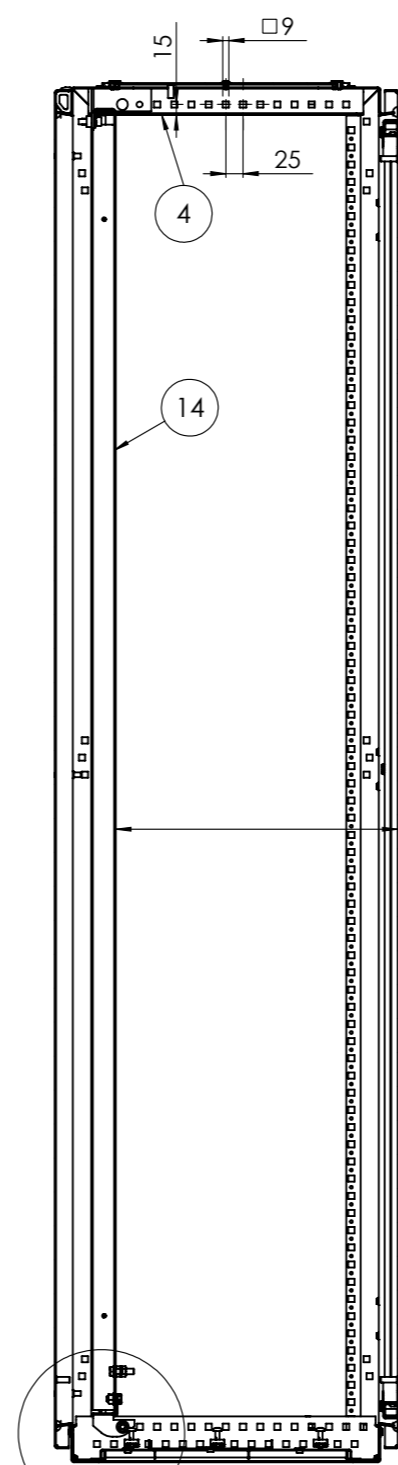
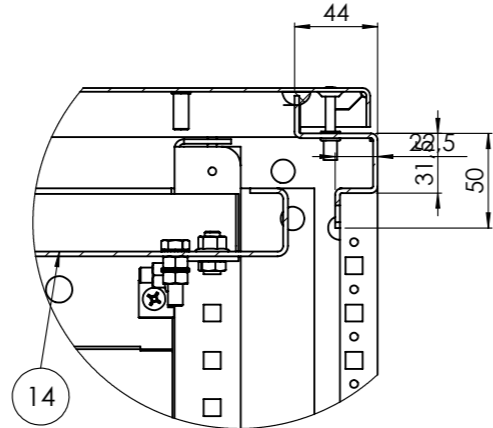
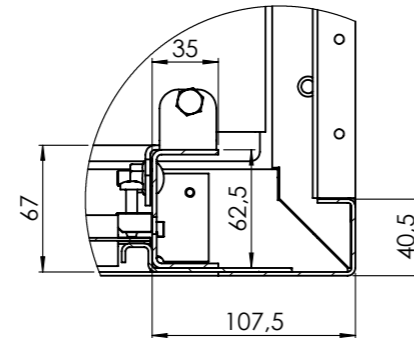
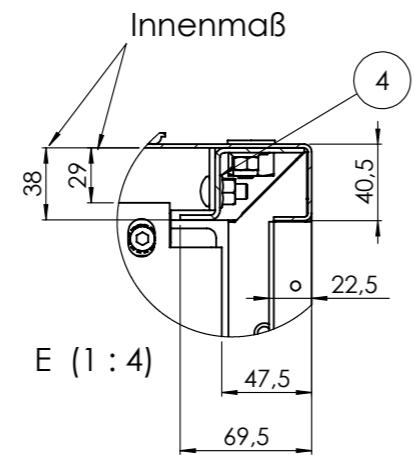
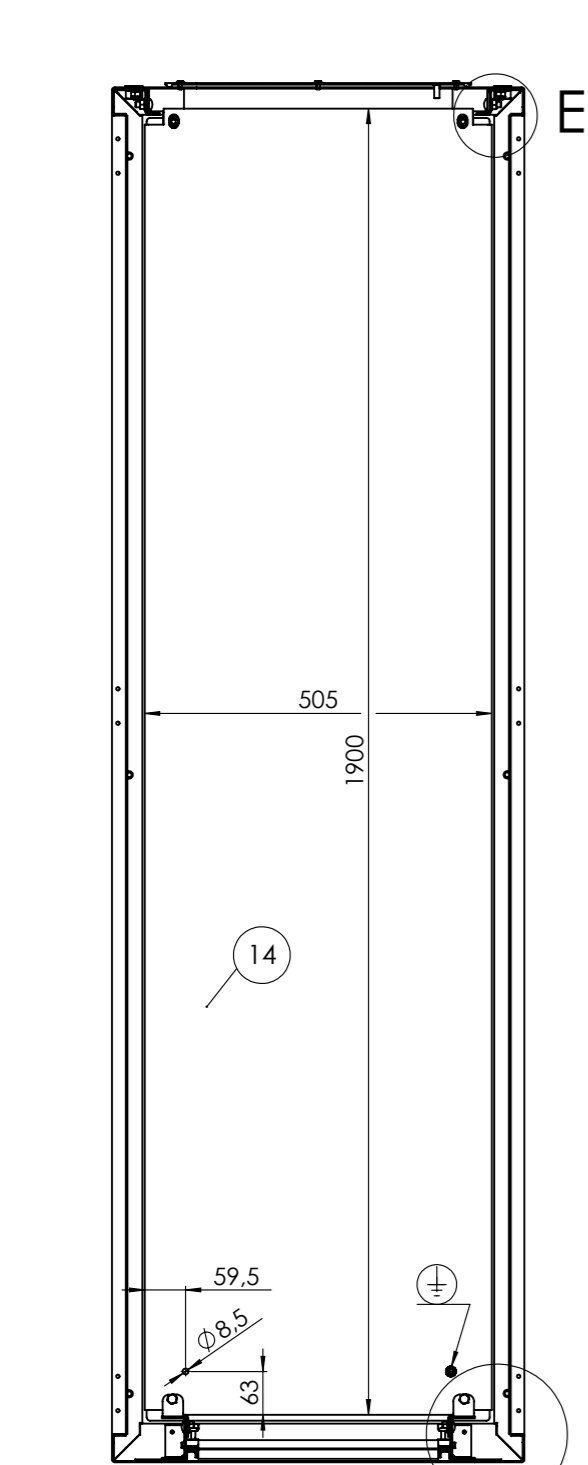


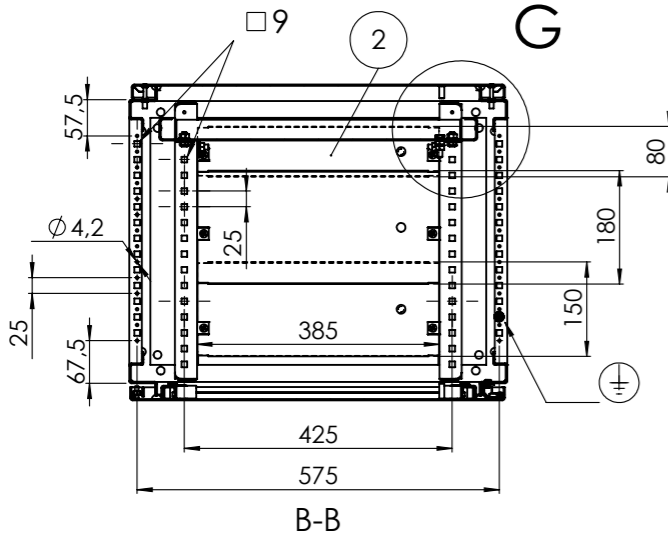
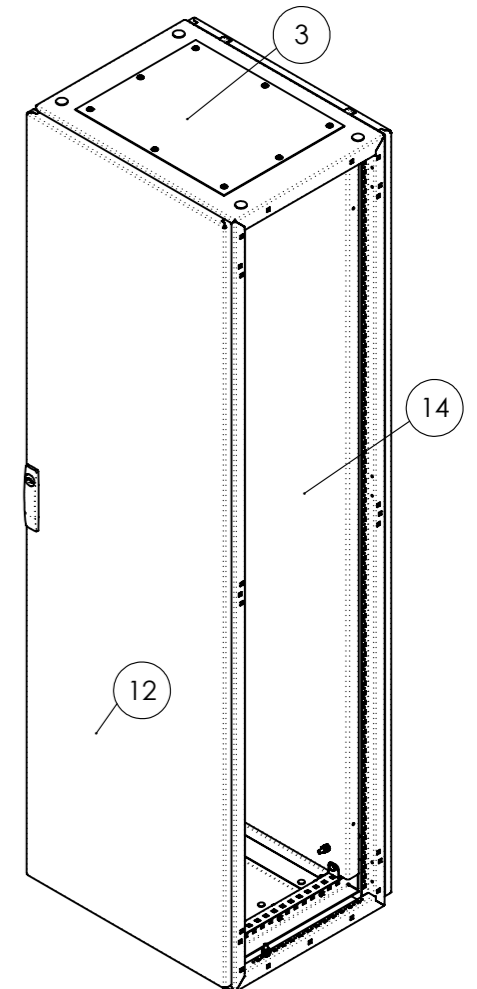
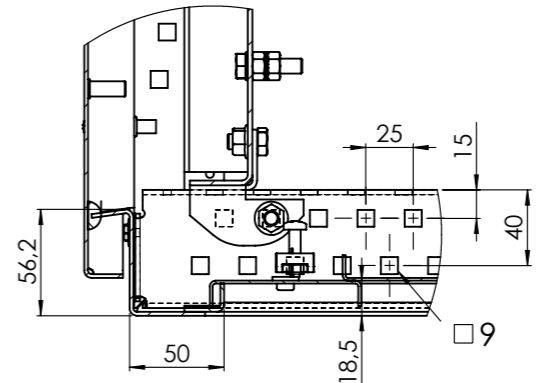
Nr.	Menge	Artikel-Nr.	Benennung 1	Abmessung
1	1	05B10-072	Korpus kpl.	600 x 2000 x 500
2	1	05H81-011-01	Bodenbleche kpl. mon.	600 x 500
3	1	05H71-002-01	Dachabdeckblech kpl. mon.	445 x 360
4	2	05B72-022	Dachverstärkung kpl.	500 tief
5	4	71	DIN 985	M8
6	2	1928	Auflagestück Rückwände	
7	1	05B40-301	Rückwand kpl.	592 x 1976 x 20,5
8	6	1045	DIN 966 ISO 7047	M5 x 35
9	3	232	Scharnier RS kpl.	120°
10	6	1	Verbus-Ripp-Schraube	M5 x 10
11	4	05H90-001-01	Verschlusshaltereinheit kpl.	
12	1	05B30-321	Tür kpl.	600 x 2000
13	1	05H90-000-01	Erdungsschraube RS kpl.	M8 x 30
14	1	05B20-321	Montageplatte kpl.	505 x 1900 x 2,5
15	4	1704	TL-Sicherheitsstopfen Sond.	WFG M16 I / RAL 7035

Verwendung / Projekt: RS - Anreihenschaltschrank		Allgemeintoleranzen nach ISO 2768 - mK		A3 Maßstab: 1:11		Diese Zeichnung ist Eigentum der Fa. LOHMEIER Schaltschrank-Systeme GmbH. Sie ist urheberrechtlich geschützt und stellt zugleich ein Betriebsgeheimnis im Sinne der Paragr. 17 ff UWG dar. Alle Rechte gemäß DIN 34 vorbehalten.	
		Name		Datum		Gewicht in kg:	
		MST		31.05.2007		Fläche in m <sup>2</sup> :	
		Gepr.		..		Anreihenschaltschrank mit verz. MPL, 1T 600 x 2000 x 500	
		Norm				Zeichnungsnummer: RS-625	
Zust. Änderung		Datum		Name		Ersatz für:	
						Ersetzt durch:	





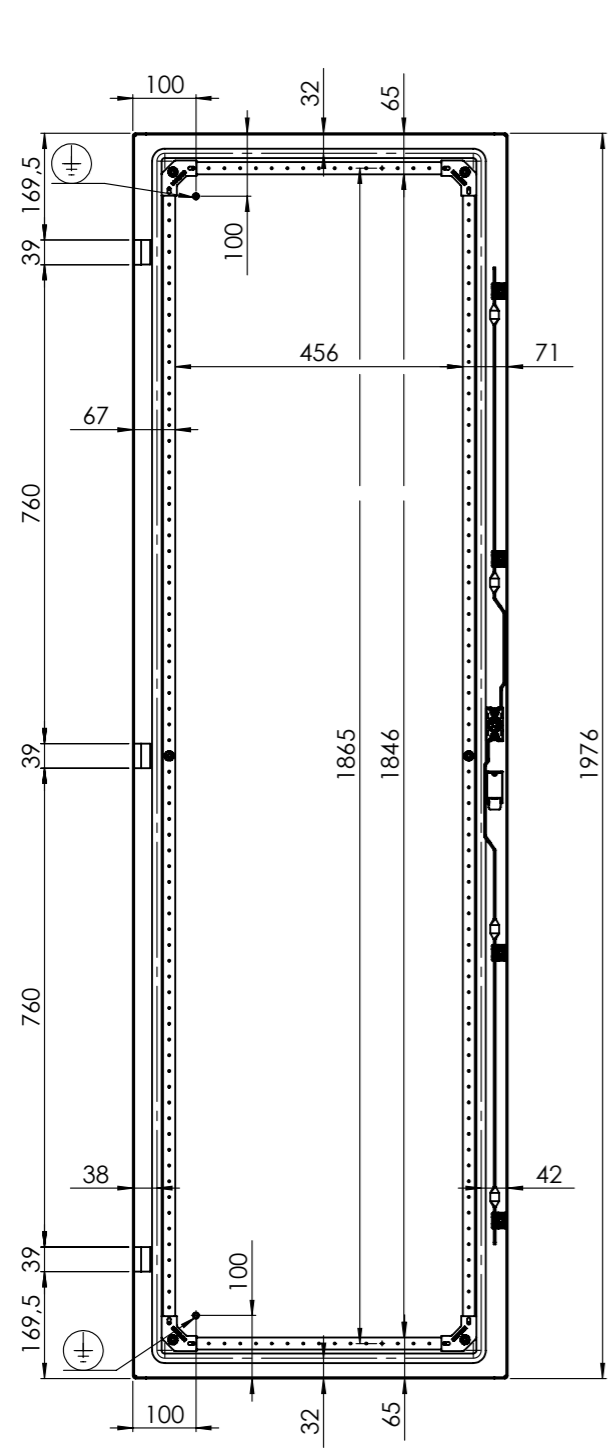
Standardpos.  
Abstand  
MPL/Türinnenfläche  
410  
(Max. +25)



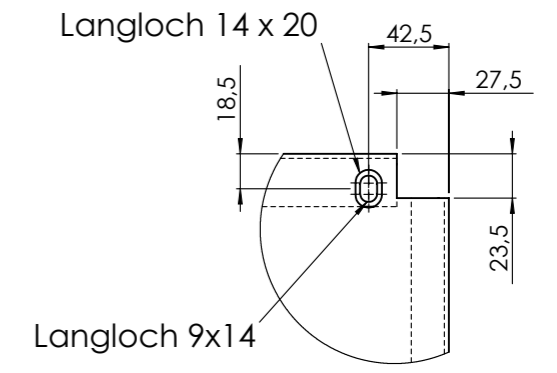
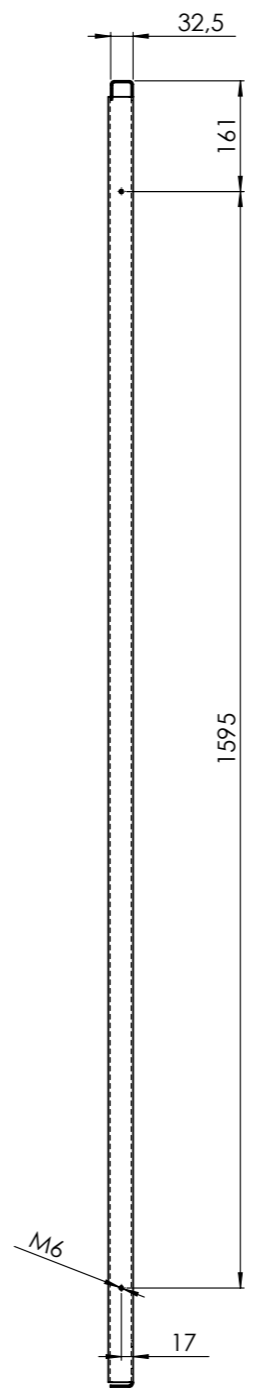
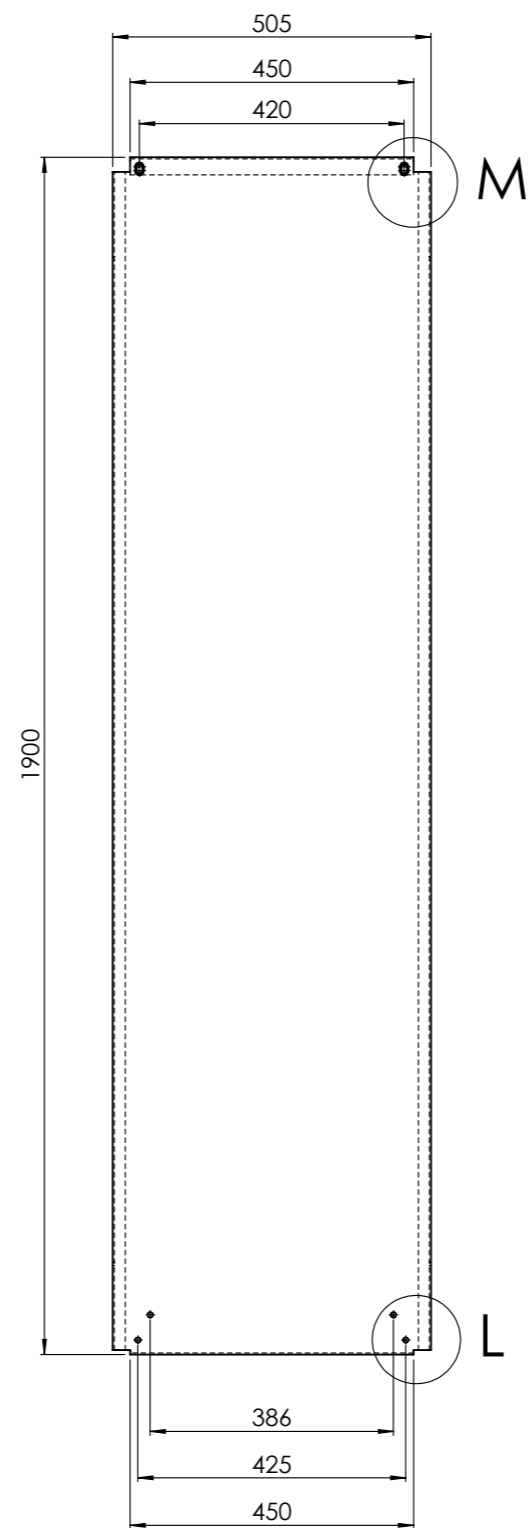
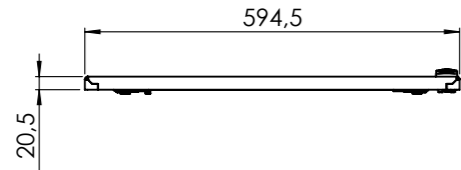
Nr.	Menge	Artikel-Nr.	Benennung 1	Abmessung
1	1	05B10-072	Korpus kpl.	600 x 2000 x 500
2	1	05H81-011-01	Bodenbleche kpl. mon.	600 x 500
3	1	05H71-002-01	Dachabdeckblech kpl. mon.	445 x 360
4	2	05B72-022	Dachverstärkung kpl.	500 tief
5	4	71	DIN 985	M8
6	2	1928	Auflagestück Rückwände	
7	1	05B40-301	Rückwand kpl.	592 x 1976 x 20,5
8	6	1045	DIN 966 ISO 7047	M5 x 35
9	3	232	Scharnier RS kpl.	120°
10	6	1	Verbus-Ripp-Schraube	M5 x 10
11	4	05H90-001-01	Verschlusshaltereinheit kpl.	
12	1	05B30-321	Tür kpl.	600 x 2000
13	1	05H90-000-01	Erdungsschraube RS kpl.	M8 x 30
14	1	05B20-321	Montageplatte kpl.	505 x 1900 x 2,5
15	4	1704	TL-Sicherheitsstopfen Sond.	WFG M16 I / RAL 7035

Verwendung / Projekt: RS - Anreihenschaltschrank		Allgemeintoleranzen nach ISO 2768 - mK	A3	Maßstab: 1:10	Diese Zeichnung ist Eigentum der Fa. LOHMEIER Schaltschrank-Systeme GmbH. Sie ist urheberrechtlich geschützt und stellt zugleich ein Betriebsgeheimnis im Sinne der Paragr. 17 ff UWG dar. Alle Rechte gemäß DIN 34 vorbehalten.
		Name	Datum	Werkstoff: Oberfläche: RAL 7035 -Struktur-	
		Bearb. MST	31.05.2007	<b>Anreihenschaltschrank mit verz. MPL, 1T</b>	
		Gep.		600 x 2000 x 500	
		Norm		<b>Zeichnungsnummer: RS-625</b>	
Zust. Änderung		Datum	Name	Ersetzt für:	Ersetzt durch:

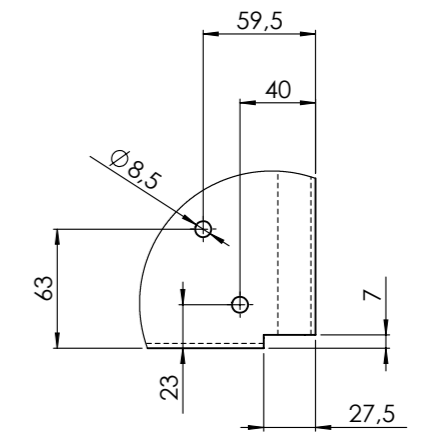




Türinnenansicht



M (1 : 4)



L (1 : 4)

Verwendung / Projekt: RS - Anreihenschaltschrank				Allgmein- toleranzen nach ISO 2768 - mK	A3 	Maßstab: 1:12 Werkstoff: Oberfläche: RAL 7035 -Struktur-	Diese Zeichnung ist Eigentum der Fa. LOHMEIER Schaltschrank-Systeme GmbH. Sie ist urheberrechtlich geschützt und stellt zugleich ein Betriebsgeheimnis im Sinne der Paragr. 17 ff UWG dar. Alle Rechte gemäß DIN 34 vorbehalten.
				Name	Datum	Gewicht in kg: Fläche in m²:	
				Bearb. MST	31.05.2007	<b>Anreihenschaltschrank</b> mit verz. MPL, 1T 600 x 2000 x 500	Blatt 3
				Gepr.		<b>Zeichnungsnummer:</b> <b>RS-625</b>	3Bl.
				Norm			
				 SCHALTSCHRANK- SYSTEME			
Zust.	Änderung	Datum	Name	Datei: ENG-010917	Ersatz für:	Ersetzt durch:	