

Nr.	Menge	Artikel-Nr.	Benennung 1	Abmessung
1	1	05B10-071	Korpus kpl.	600 x 2000 x 400
2	1	05H81-010-02	Bodenbleche kpl. mon.	600 x 400
3	1	04H71-001-01	Dachabdeckblech kpl. mon.	455 x 246
4	2	05B72-021	Dachverstärkung kpl.	400 tief
5	4	71	DIN 985	M8
6	2	1928	Auflagestück Rückwände	
7	1	05B40-301	Rückwand kpl.	592 x 1976 x 20,5
8	6	1045	DIN 966 ISO 7047	M5 x 35
9	3	232	Scharnier RS kpl.	120°
10	6	1	Verbus-Ripp-Schraube	M5 x 10
11	4	05H90-001-01	Verschlusshaltereinheit kpl.	
12	1	05B30-321	Tür kpl.	600 x 2000
13	1	05H90-000-01	Erdungsschraube RS kpl.	M8 x 30
14	1	05B20-321	Montageplatte kpl.	505 x 1900 x 2,5
15	4	1704	TL-Sicherheitsstopfen Sond.	WFG M16 I / RAL 7035

Verwendung / Projekt:
RS - Anreihenschaltschrank

Allgemeintoleranzen nach ISO 2768 - mK

A3

Maßstab: 1:11

Diese Zeichnung ist Eigentum der Fa. LOHMEIER Schaltschrank-Systeme GmbH. Sie ist urheberrechtlich geschützt und stellt zugleich ein Betriebsgeheimnis im Sinne der Paragr. 17 ff UWG dar. Alle Rechte gemäß DIN 34 vorbehalten.



Werkstoff:
Oberfläche: RAL 7035 - Struktur-

Gewicht in kg:
Fläche in m²:

Name

Datum

Anreihenschaltschrank
mit verz. MPL, 1T
600 x 2000 x 400

Bearb.

MST

31.05.2007

Gepr.

Norm



Zeichnungsnummer:
RS-624

Blatt
1

3Bl.

Zust. Änderung

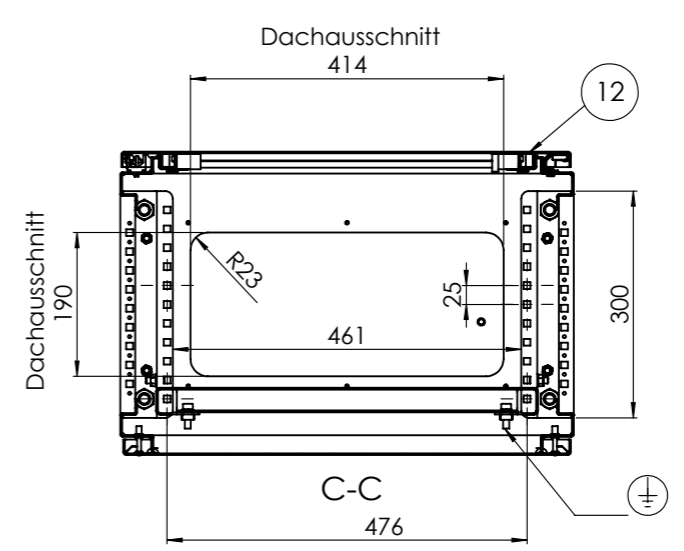
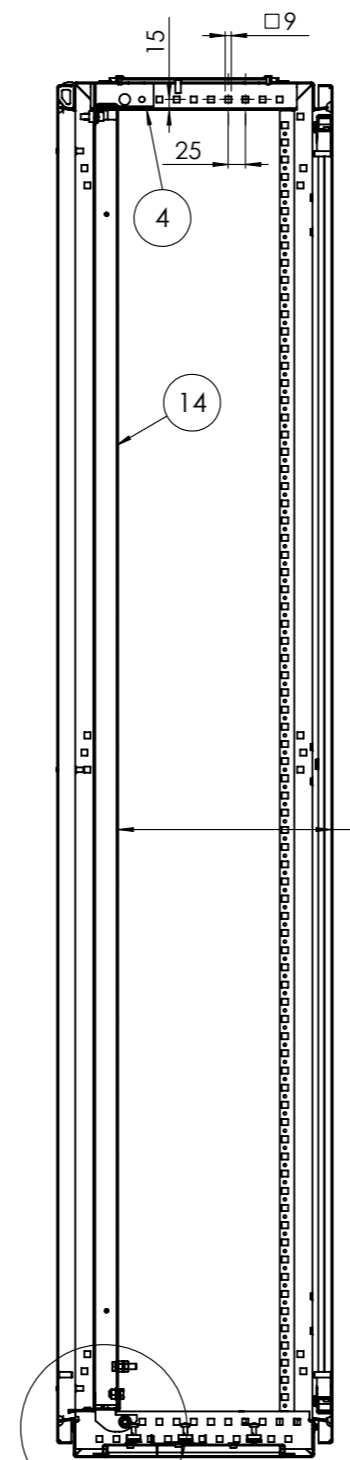
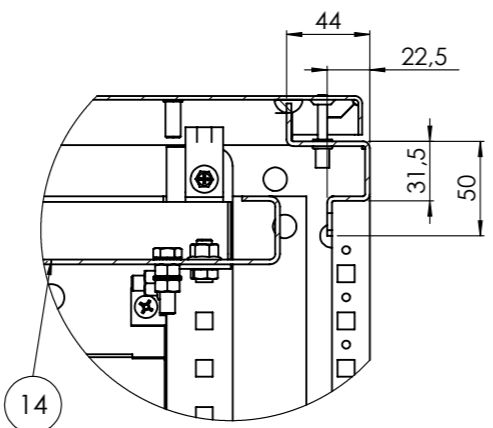
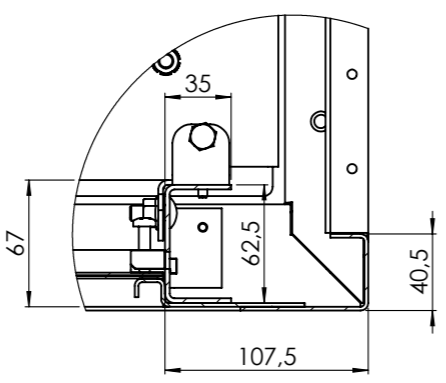
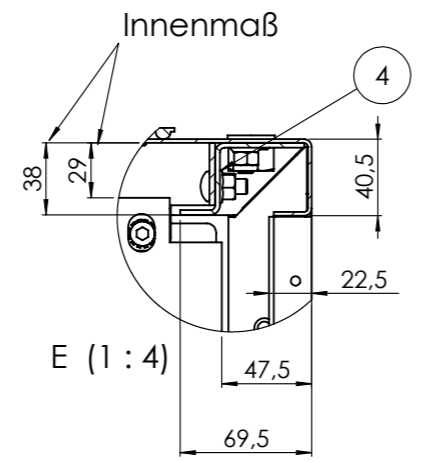
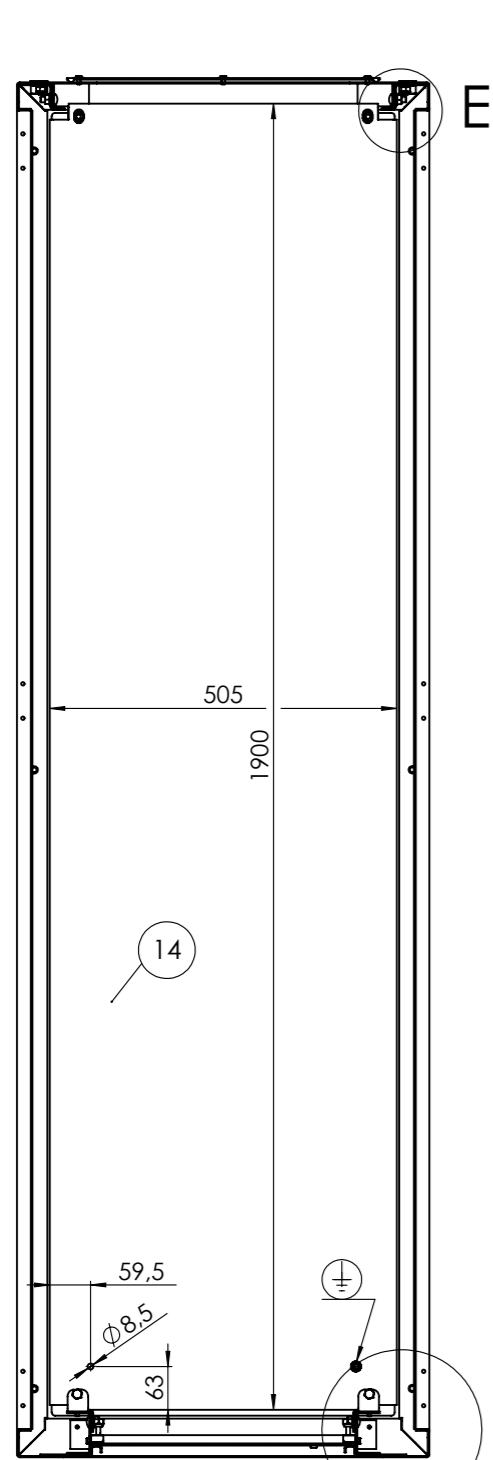
Datum

Name

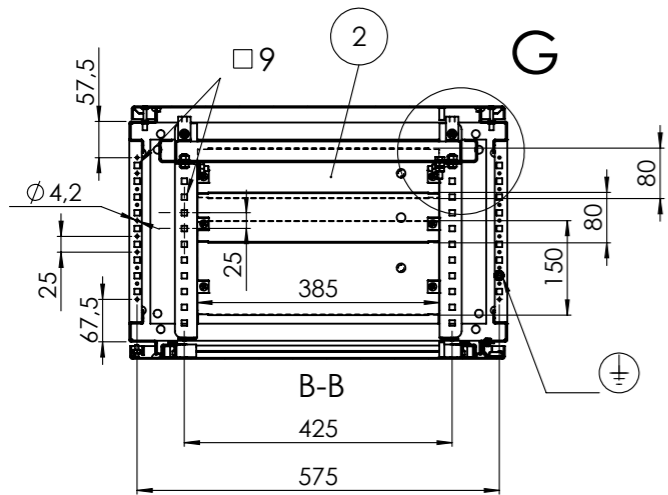
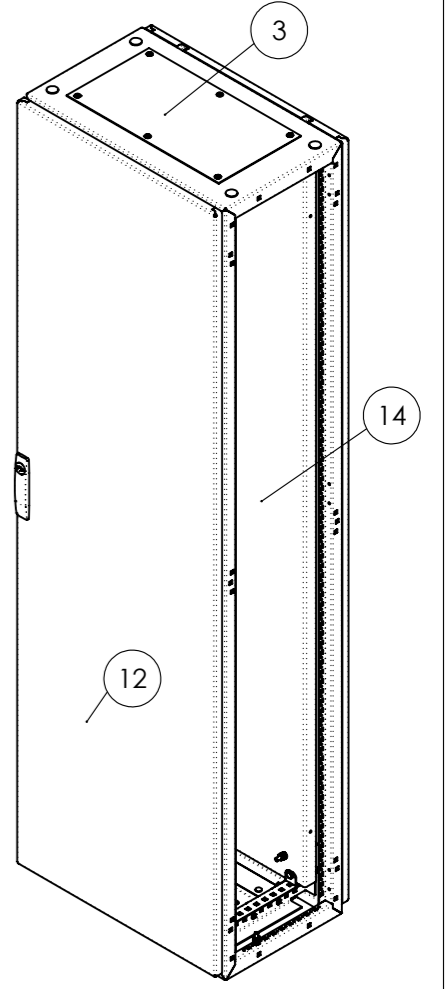
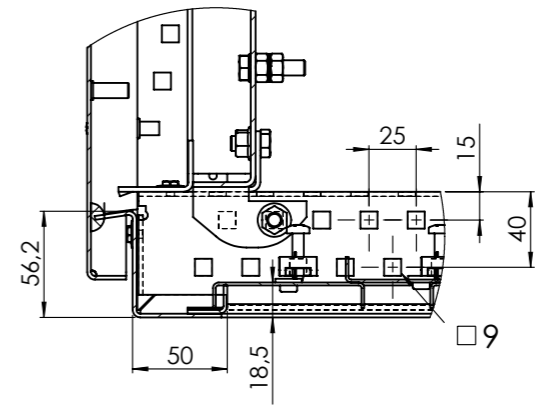
Datei: ENG-010908

Ersatz für:

Ersetzt durch:



Standardpos.
Abstand
MPL/Türinnenfläche
310
(Max. +25)



D-D (1:11)

F (1:4)

G (1:4)

A-A (1:11)

H (1:4)

Nr.	Menge	Artikel-Nr.	Benennung 1	Abmessung
1	1	05B10-071	Korpus kpl.	600 x 2000 x 400
2	1	05H81-010-02	Bodenbleche kpl. mon.	600 x 400
3	1	04H71-001-01	Dachabdeckblech kpl. mon.	455 x 246
4	2	05B72-021	Dachverstärkung kpl.	400 tief
5	4	71	DIN 985	M8
6	2	1928	Auflagestück Rückwände	
7	1	05B40-301	Rückwand kpl.	592 x 1976 x 20,5
8	6	1045	DIN 966 ISO 7047	M5 x 35
9	3	232	Scharnier RS kpl.	120°
10	6	1	Verbus-Ripp-Schraube	M5 x 10
11	4	05H90-001-01	Verschlusshaltereinheit kpl.	
12	1	05B30-321	Tür kpl.	600 x 2000
13	1	05H90-000-01	Erdungsschraube RS kpl.	M8 x 30
14	1	05B20-321	Montageplatte kpl.	505 x 1900 x 2,5
15	4	1704	TL-Sicherheitsstopfen Sond.	WFG M16 I / RAL 7035

Verwendung / Projekt:
RS - Anreihenschaltschrank

Allgemein-
toleranzen
nach
ISO 2768 - mK

A3

Maßstab: 1:10

Diese Zeichnung ist Eigentum der Fa. LOHMEIER Schaltschrank-Systeme GmbH. Sie ist urheberrechtlich geschützt und stellt zugleich ein Betriebsgeheimnis im Sinne der Paragr. 17 ff UWG dar. Alle Rechte gemäß DIN 34 vorbehalten.

Name	Datum
Bearb. MST	31.05.2007
Gepr.	
Norm	

Werkstoff:
Oberfläche: RAL 7035 -Struktur-
Gewicht in kg:
Fläche in m²:

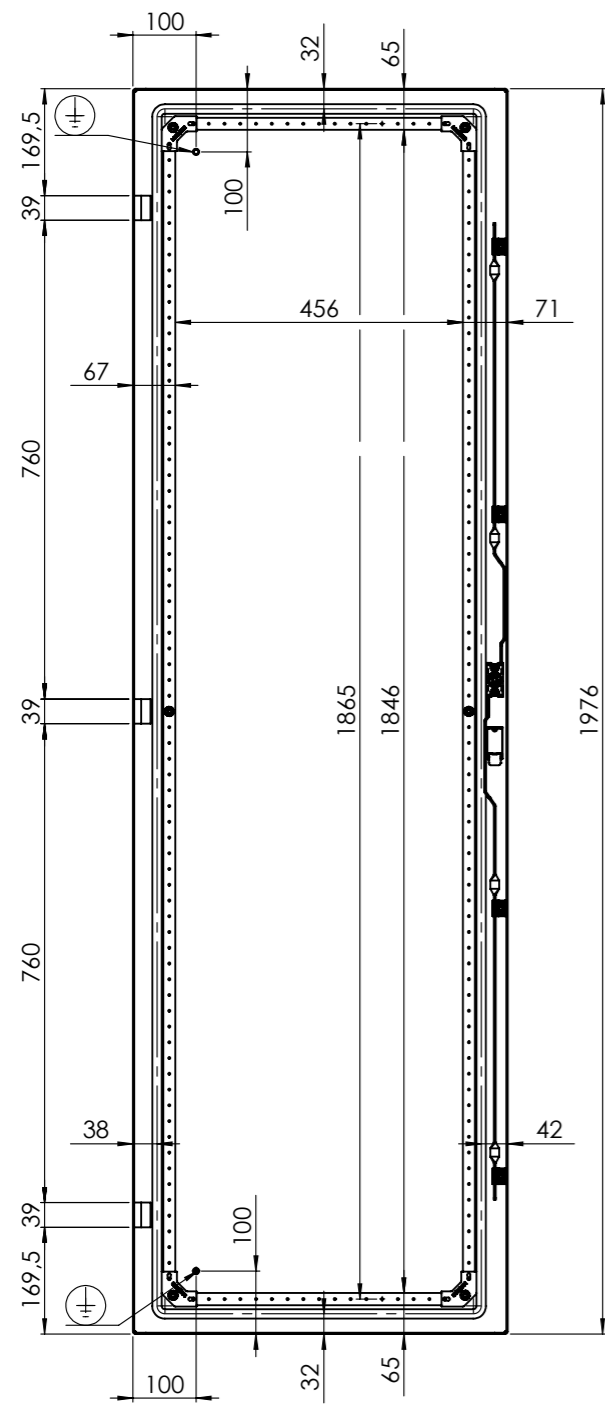
Anreihenschaltschrank
mit verz. MPL, 1T
600 x 2000 x 400

Zeichnungsnummer:
RS-624

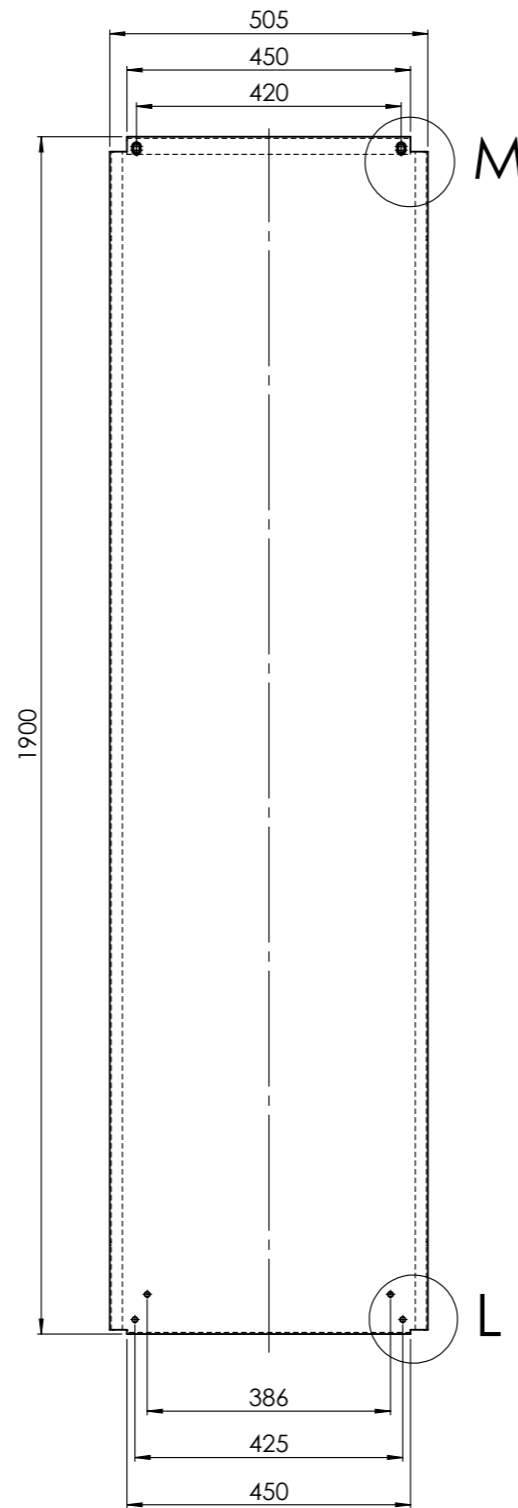
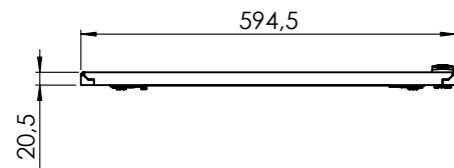
Blatt
2
3Bl.

Zust.	Änderung	Datum	Name	Datei: ENG-010908	Ersatz für:	Ersetzt durch:
-------	----------	-------	------	-------------------	-------------	----------------

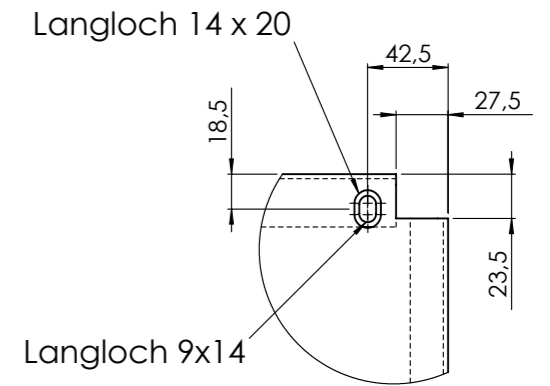
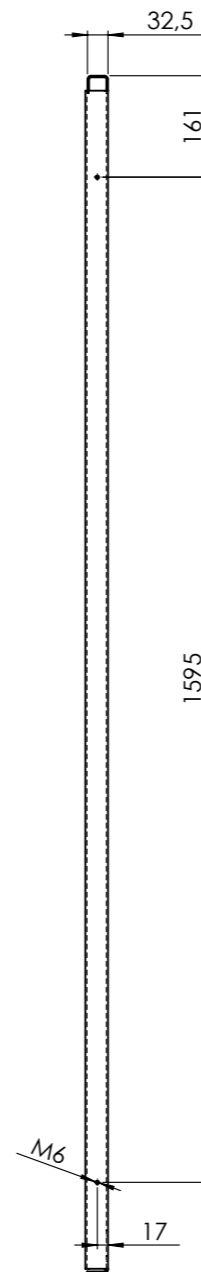




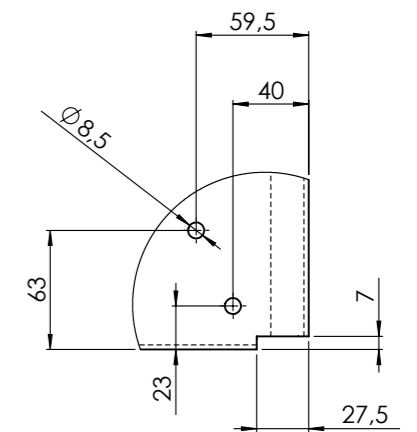
Türinnenansicht



Montageplatte



M (1 : 4)



L (1 : 4)

Verwendung / Projekt: RS - Anreihenschaltschrank				Allgemein- toleranzen nach ISO 2768 - mK		A3		Maßstab: 1:12		Diese Zeichnung ist Eigentum der Fa. LOHMEIER Schaltschrank-Systeme GmbH. Sie ist urheberrechtlich geschützt und stellt zugleich ein Betriebsgeheimnis im Sinne der Paragr. 17 ff UWG dar. Alle Rechte gemäß DIN 34 vorbehalten.	
				Name		Datum		Werkstoff:		Gewicht in kg:	
				Bearb. MST		31.05.2007		Oberfläche: RAL 7035 -Struktur-		Fläche in m²:	
				Gepr.		..		Anreihenschaltschrank mit verz. MPL, 1T 600 x 2000 x 400			
				Norm							
								Zeichnungsnummer: RS-624			
Zust. Änderung				Datum		Name		Ersatz für:		Ersetzt durch:	
				Datei: ENG-010908						Blatt 3 3Bl.	