

Nr.	Menge	Artikel-Nr.	Benennung 1	Abmessung
1	1	05B10-091	Korpus kpl.	600 x 2200 x 600
2	1	05H81-012-01	Bodenbleche kpl. mon.	600 x 600
3	1	05H71-003-01	Dachabdeckblech kpl. mon.	445 x 460
4	2	05B72-023	Dachverstärkung kpl.	600 tief
5	4	71	DIN 985	M8
6	2	1928	Auflagestück Rückwände	
7	1	05B40-401	Rückwand kpl.	592 x 2176 x 20,56
8	6	1045	DIN 966 ISO 7047	M5 x 35
9	4	232	Scharnier RS kpl.	120°
10	8	1	Verbus-Ripp-Schraube	M5 x 10
11	4	05H90-001-01	Verschlusshaltereinheit kpl.	
12	1	05B30-421	Tür kpl.	600 x 2200
13	1	05H90-000-01	Erdungsschraube RS kpl.	M8 x 30
14	4	1704	TL-Sicherheitsstopfen Sond.	WFG M16 I / RAL 7035
15	1	05B20-421	Montageplatte kpl.	505 x 2100 x 3,0

Verwendung / Projekt:
RS - Anreihenschaltschrank

Allgemeintoleranzen nach ISO 2768 - mK

A3

Maßstab: 1:13

Diese Zeichnung ist Eigentum der Fa. LOHMEIER Schaltschrank-Systeme GmbH. Sie ist urheberrechtlich geschützt und stellt zugleich ein Betriebsgeheimnis im Sinne der Paragr. 17 ff UWG dar. Alle Rechte gemäß DIN 34 vorbehalten.



Werkstoff:
Oberfläche: RAL 7035 -Struktur-

Gewicht in kg:
Fläche in m²:

Name
Datum
Bearb. MST 01.06.2007
Gepr.
Norm

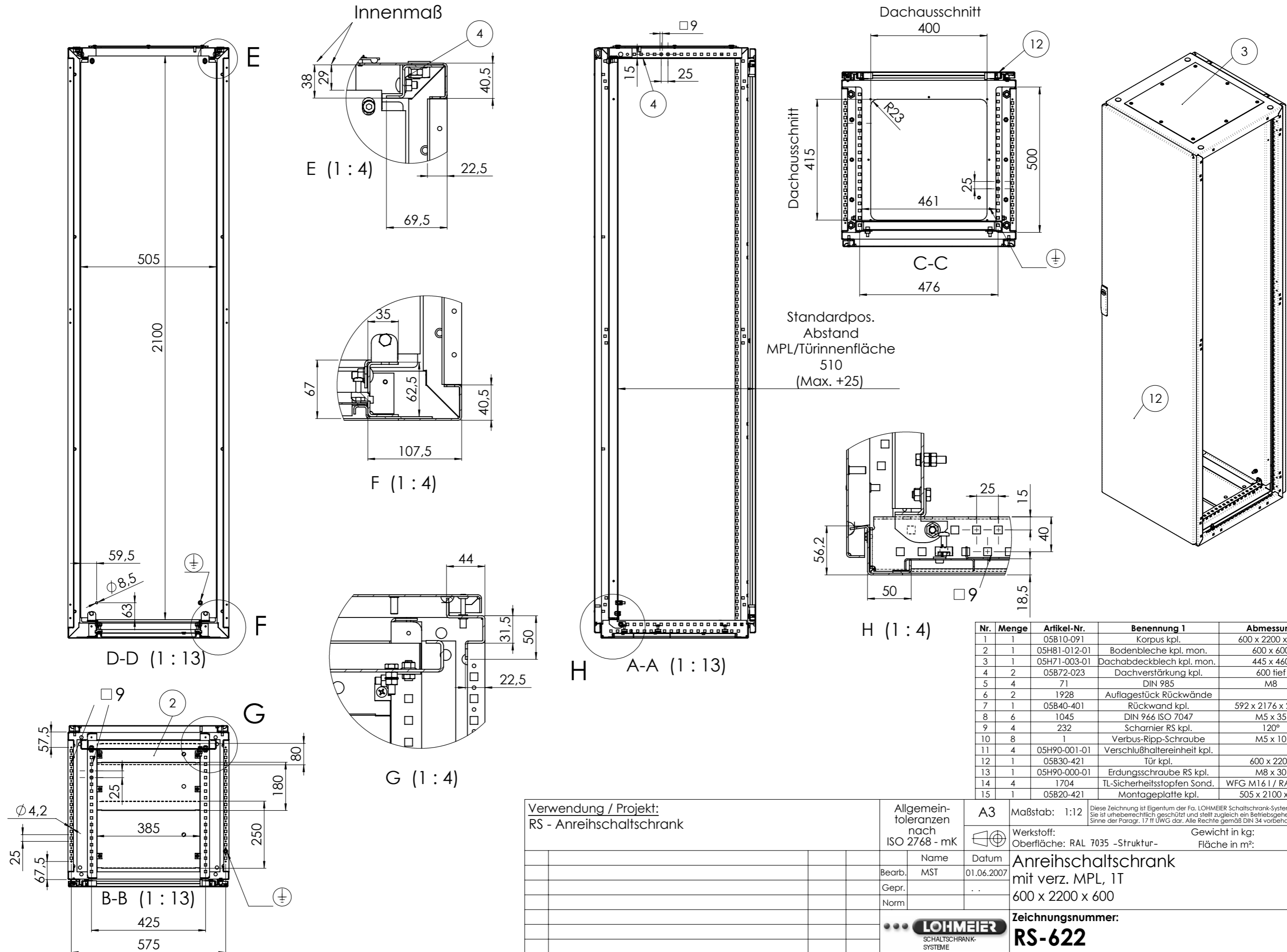
Anreihenschaltschrank
mit verz. MPL, 1T
600 x 2200 x 600



Zeichnungsnummer:
RS-622

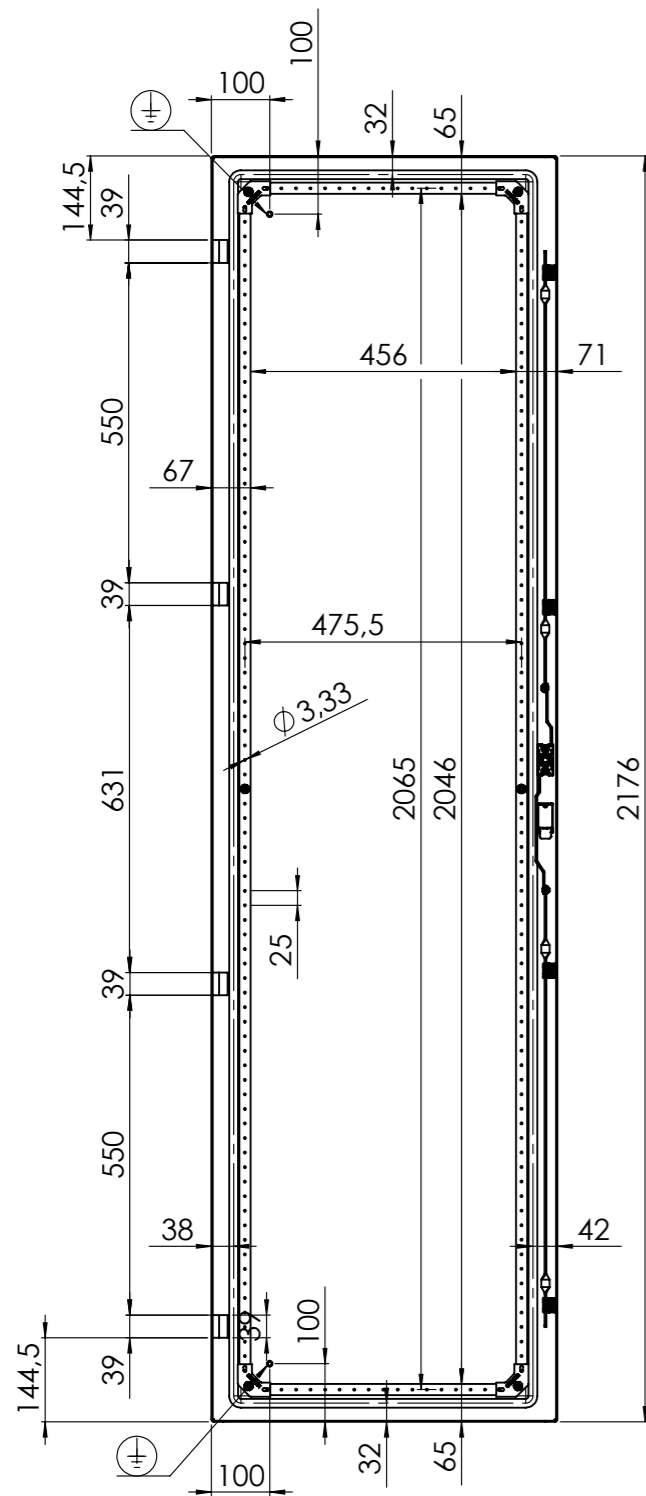
Blatt
1
3Bl.

Zust.	Änderung	Datum	Name	Datei: ENG-010947	Ersatz für:	Ersetzt durch:

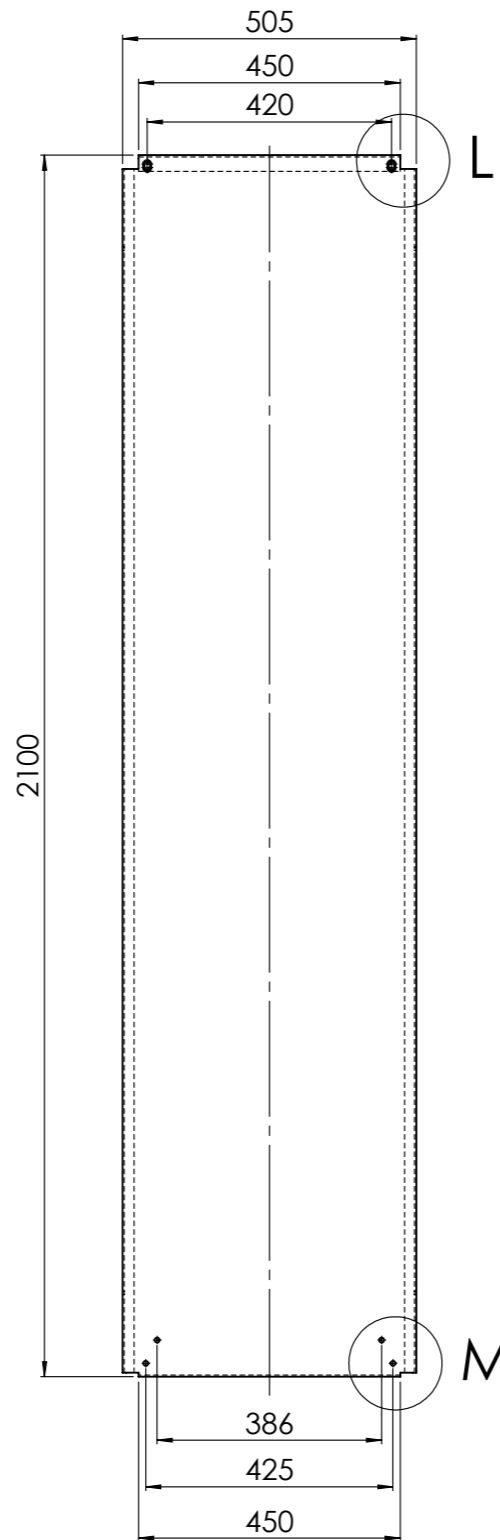


Nr.	Menge	Artikel-Nr.	Benennung 1	Abmessung
1	1	05B10-091	Korpus kpl.	600 x 2200 x 600
2	1	05H81-012-01	Bodenbleche kpl. mon.	600 x 600
3	1	05H71-003-01	Dachabdeckblech kpl. mon.	445 x 460
4	2	05B72-023	Dachverstärkung kpl.	600 tief
5	4	71	DIN 985	M8
6	2	1928	Auflagestück Rückwände	
7	1	05B40-401	Rückwand kpl.	592 x 2176 x 20,56
8	6	1045	DIN 966 ISO 7047	M5 x 35
9	4	232	Scharnier RS kpl.	120°
10	8	1	Verbus-Ripp-Schraube	M5 x 10
11	4	05H90-001-01	Verschlusshaltereinheit kpl.	
12	1	05B30-421	Tür kpl.	600 x 2200
13	1	05H90-000-01	Erdungsschraube RS kpl.	M8 x 30
14	4	1704	TL-Sicherheitsstopfen Sond.	WFG M16 I / RAL 7035
15	1	05B20-421	Montageplatte kpl.	505 x 2100 x 3,0

Verwendung / Projekt: RS - Anreiherschaltschrank		Allgemeintoleranzen nach ISO 2768 - mK	A3	Maßstab: 1:12	Diese Zeichnung ist Eigentum der Fa. LOHMEIER Schaltschrank-Systeme GmbH. Sie ist urheberrechtlich geschützt und stellt zugleich ein Betriebsgeheimnis im Sinne der Paragr. 17 ff UWG dar. Alle Rechte gemäß DIN 34 vorbehalten.
		Name	Datum	Werkstoff: Oberfläche: RAL 7035 -Struktur-	
		Bearb. MST	01.06.2007	Anreiherschaltschrank mit verz. MPL, 1T	
		Gepr.		600 x 2200 x 600	
		Norm		Zeichnungsnummer: RS-622	
Zust. Änderung		Datum	Name	Datei: ENG-010947	Blatt 2
				Ersatz für:	3Bl.
				Ersetzt durch:	

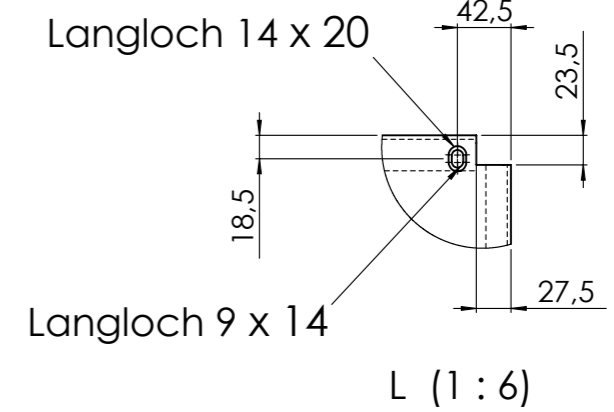
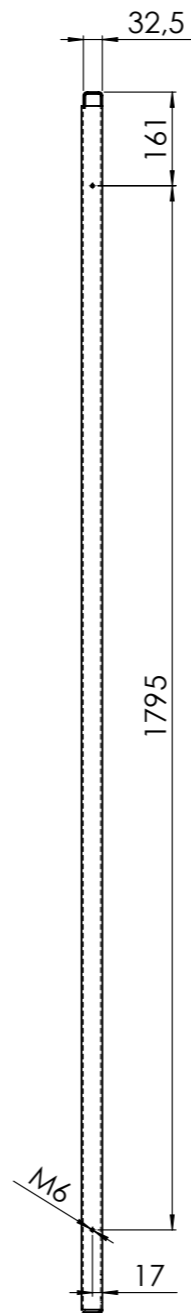


Türinnenansicht

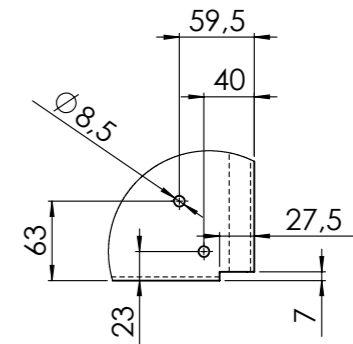


M

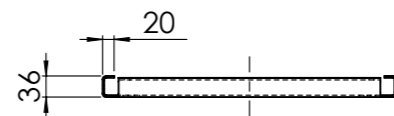
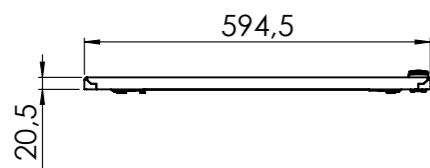
Montageplatte



L (1 : 6)



M (1 : 6)



Verwendung / Projekt: RS - Anreihenschaltschrank		Allgemeintoleranzen nach ISO 2768 - mK	A3	Maßstab: 1:13	Diese Zeichnung ist Eigentum der Fa. LOHMEIER Schaltschrank-Systeme GmbH. Sie ist urheberrechtlich geschützt und stellt zugleich ein Betriebsgeheimnis im Sinne der Paragr. 17 ff UWG dar. Alle Rechte gemäß DIN 34 vorbehalten.
				Werkstoff: Oberfläche: RAL 7035 -Struktur-	
		Name	Datum	Anreihenschaltschrank mit verz. MPL, 1T 600 x 2200 x 600	
		Bearb. MST	01.06.2007		
		Gepr.			
		Norm			
				Zeichnungsnummer: RS-622	
Zust.	Änderung	Datum	Name	Ersetzt für:	Ersetzt durch:
			Datei: ENG-010947		