

Nr.	Menge	Artikel-Nr.	Benennung 1	Abmessung
1	4	1704	TL-Sicherheitsstopfen Sond.	WFG M16 I / RAL 7035
2	4	71	DIN 985	M8
3	2	05B72-023	Dachverstärkung kpl.	600 tief
4	4	1928	Auflagestück Rückwände	
5	4	837	Mitteldichtung	
6	10	33	DIN 966 ISO 7047	M5 x 25
7	1	05B40-234	Rückwand kpl.	592 x 1776 x 20,5
8	1	05B40-235	Rückwand kpl.	592 x 1776 x 20,5
9	6	232	Scharnier RS kpl.	120°
10	12	1	Verbus-Ripp-Schraube	M5 x 10
11	1	05B30-234	Tür kpl.	1200 x 1800
12	1	05B30-235	Tür kpl.	1200 x 1800
13	1	05H90-000-01	Erdungsschraube RS kpl.	M8 x 30
14	1	05B10-065	Korpus kpl. 2T	1200 x 1800 x 600
15	1	05H81-027-01	Bodenbleche kpl. mon.	1200 x 600
16	1	05H71-015-01	Dachabdeckblech kpl. mon.	1045 x 460
17	1	05B20-224	Montageplatte kpl.	1105 x 1700 x 3,0
18	1	1100	Möbelgriffschraube	M 4 x 35
19	1	770	Nobü-Scheibe	Ø 4,8

Verwendung / Projekt:
RS - Anreihenschaltschrank

Allgemeintoleranzen nach ISO 2768 - mK

A3

Maßstab: 1:15

Diese Zeichnung ist Eigentum der Fa. LOHMEIER Schaltschrank-Systeme GmbH. Sie ist urheberrechtlich geschützt und stellt zugleich ein Betriebsgeheimnis im Sinne der Paragr. 17 ff UWG dar. Alle Rechte gemäß DIN 34 vorbehalten.



Werkstoff:
Oberfläche: RAL 7035 -Struktur-

Gewicht in kg: 49.876
Fläche in m²: 4.24

Name	Datum
Bearb. MST	15.08.2007
Gepr.	
Norm	

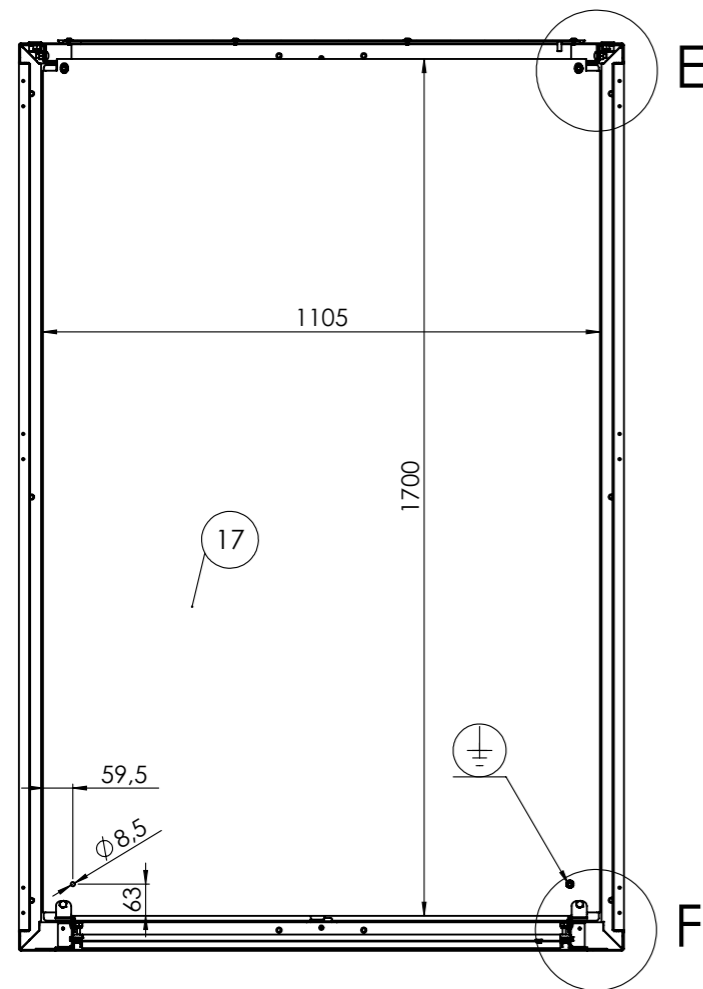
Anreihenschaltschrank
mit verz. MPL, 2T
1200 x 1800 x 600



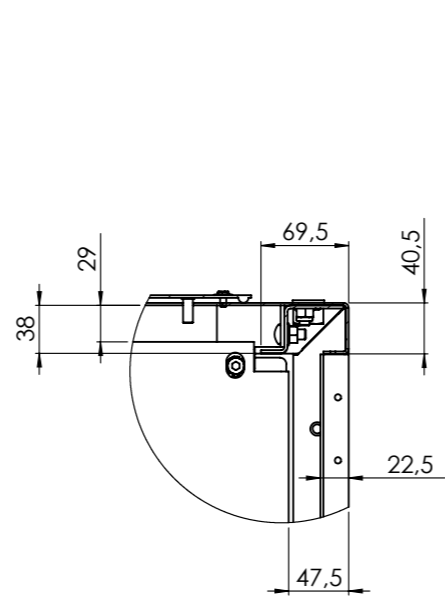
Zeichnungsnummer:
RS-1286

Blatt
1
3Bl.

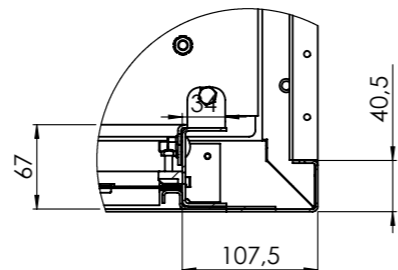
Zust.	Änderung	Datum	Name	Datei: ENG-011674	Ersatz für:	Ersetzt durch:



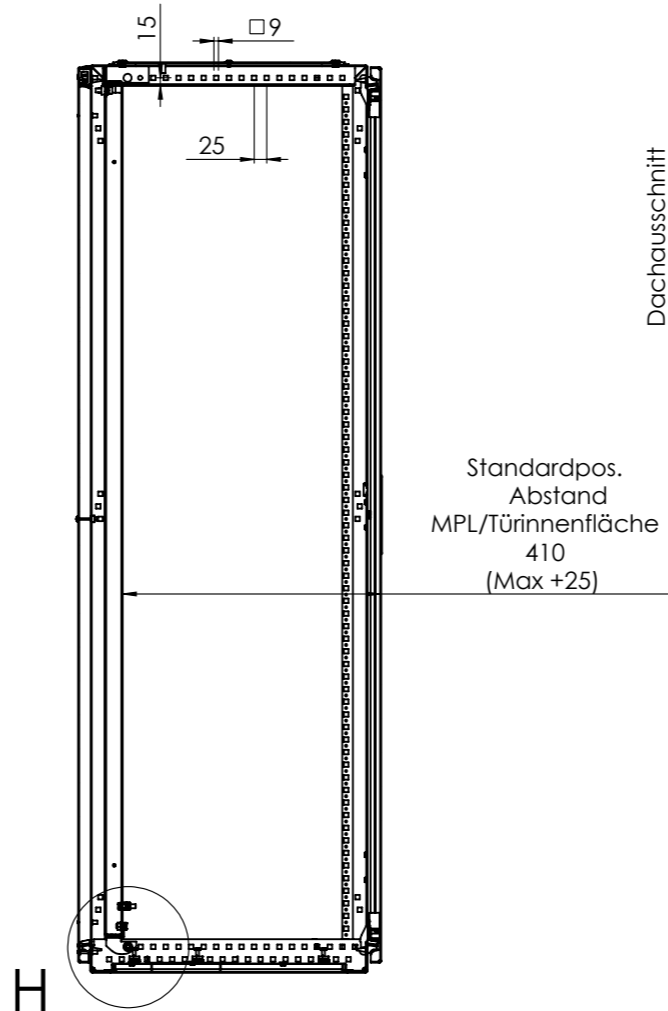
D-D



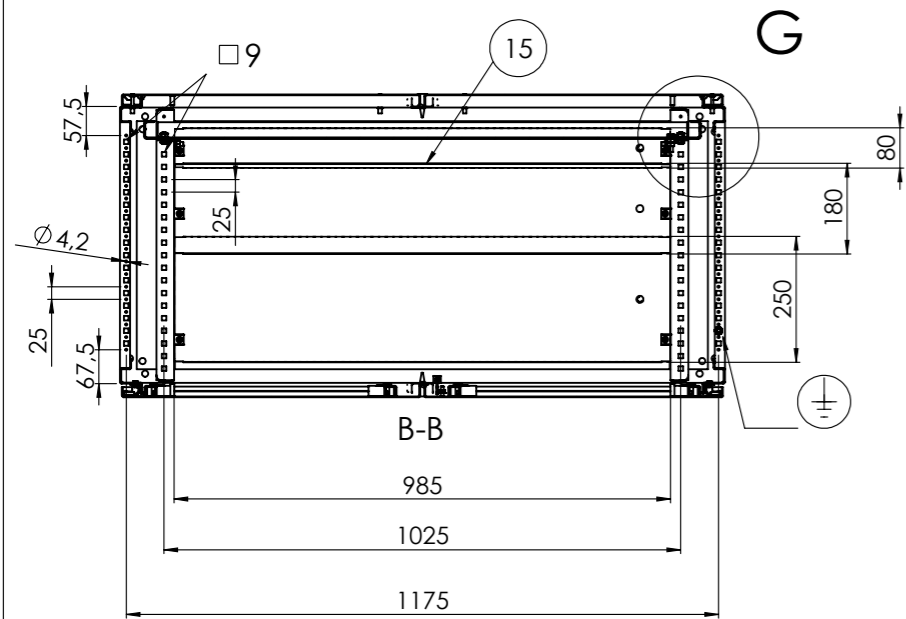
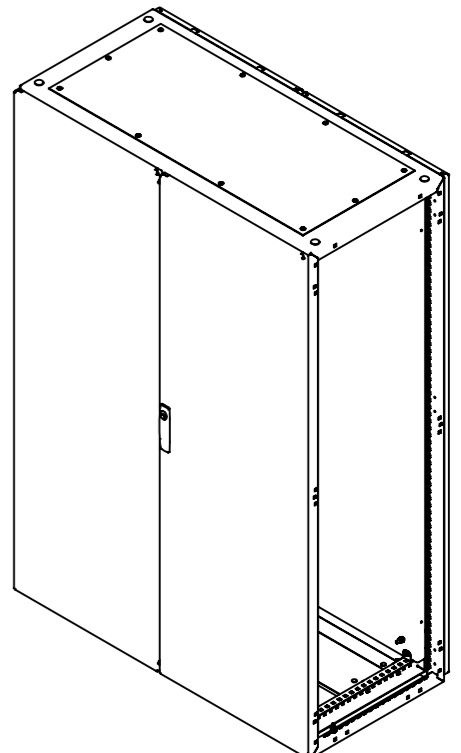
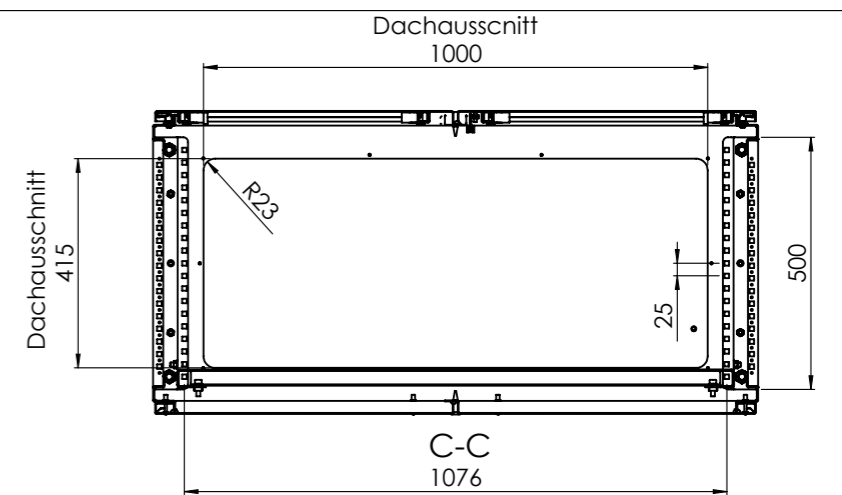
E (1:6)



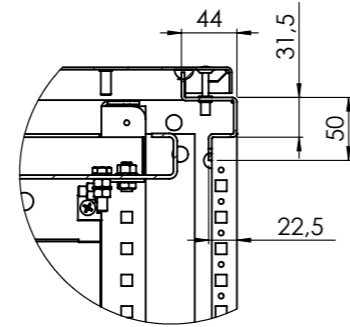
F (1:6)



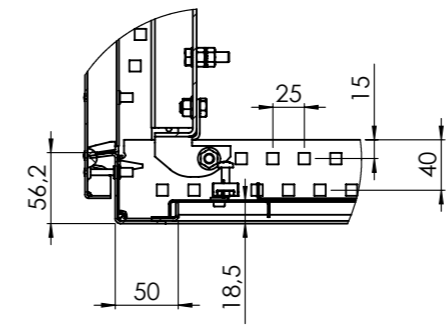
A-A



B-B



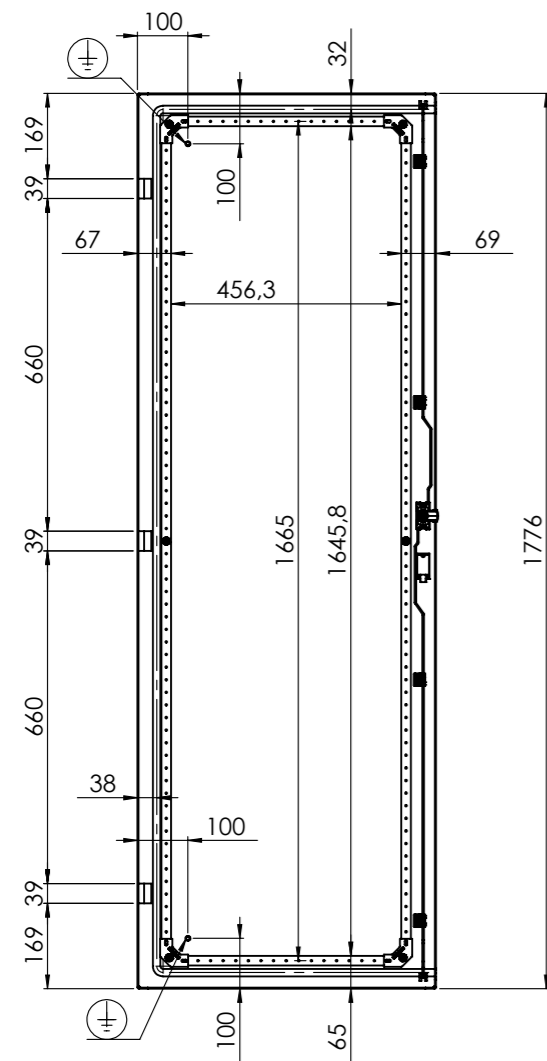
G (1:6)



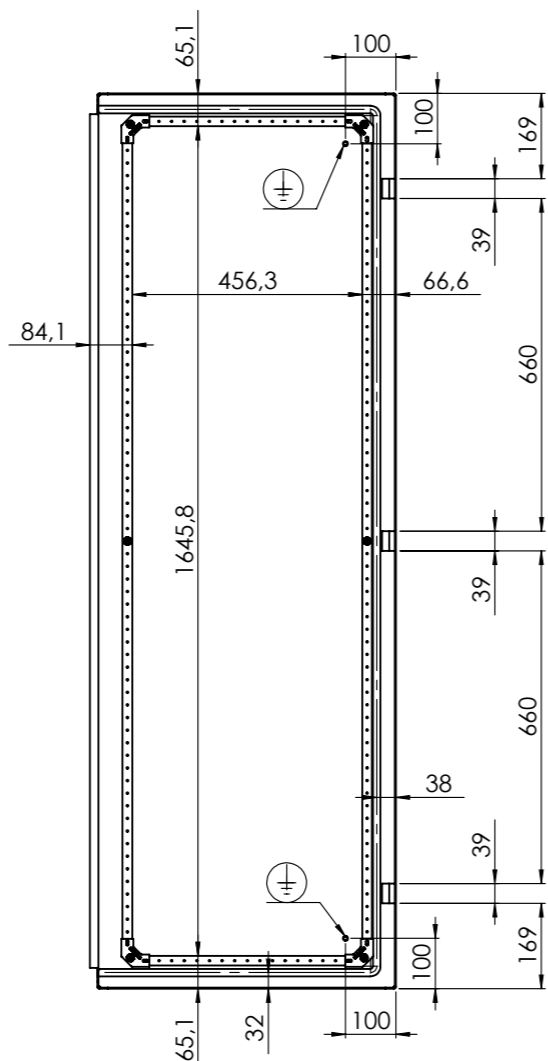
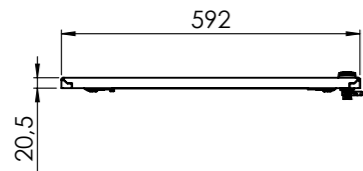
H (1:6)

Nr.	Menge	Artikel-Nr.	Benennung 1	Abmessung
1	4	1704	TL-Sicherheitsstopfen Sond.	WFG M16 I / RAL 7035
2	4	71	DIN 985	M8
3	2	05B72-023	Dachverstärkung kpl.	600 tief
4	4	1928	Auflagestück Rückwände	
5	4	837	Mitteldichtung	
6	10	33	DIN 966 ISO 7047	M5 x 25
7	1	05B40-234	Rückwand kpl.	592 x 1776 x 20,5
8	1	05B40-235	Rückwand kpl.	592 x 1776 x 20,5
9	6	232	Scharnier RS kpl.	120°
10	12	1	Verbus-Ripp-Schraube	M5 x 10
11	1	05B30-234	Tür kpl.	1200 x 1800
12	1	05B30-235	Tür kpl.	1200 x 1800
13	1	05H90-000-01	Erdungsschraube RS kpl.	M8 x 30
14	1	05B10-065	Korpus kpl. 2T	1200 x 1800 x 600
15	1	05H81-027-01	Bodenbleche kpl. mon.	1200 x 600
16	1	05H71-015-01	Dachabdeckblech kpl. mon.	1045 x 460
17	1	05B20-224	Montageplatte kpl.	1105 x 1700 x 3,0
18	1	1100	Möbelgriffschraube	M 4 x 35
19	1	770	Nobü-Scheibe	Ø 4,8

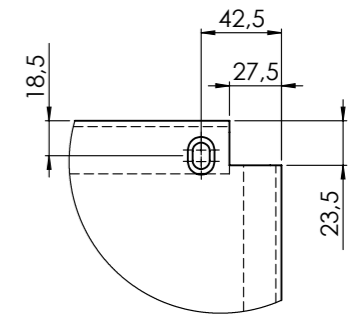
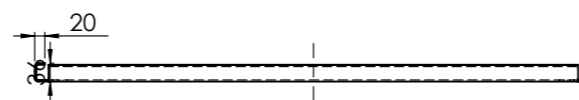
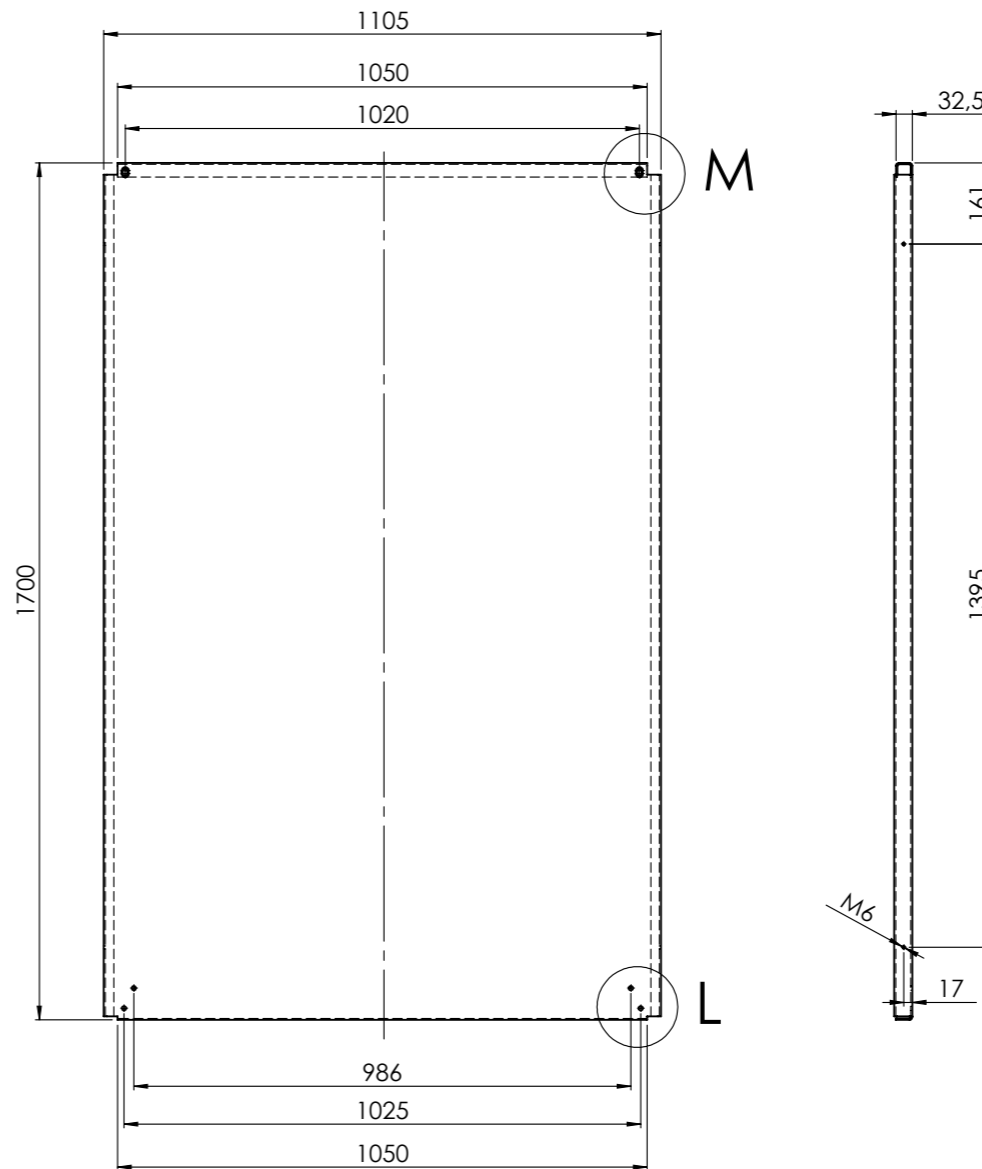
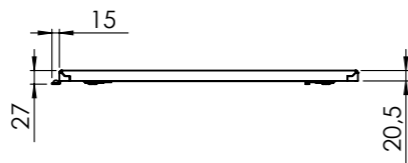
Verwendung / Projekt: RS - Anreihschaltschrank		Allgemeintoleranzen nach ISO 2768 - mK	A3	Maßstab: 1:15	Diese Zeichnung ist Eigentum der Fa. LOHMEIER Schaltschrank-Systeme GmbH. Sie ist urheberrechtlich geschützt und stellt zugleich ein Betriebsgeheimnis im Sinne der Paragr. 17 ff UWG dar. Alle Rechte gemäß DIN 34 vorbehalten.	
		Name	Datum	Werkstoff:	Gewicht in kg: 49.876	
		Bearb. MST	15.08.2007	Oberfläche: RAL 7035 -Struktur-	Fläche in m²: 4.24	
		Gepr.		Anreihschaltschrank mit verz. MPL, 2T		
		Norm		1200 x 1800 x 600		
					Zeichnungsnummer:	
					RS-1286	
Zust.	Änderung	Datum	Name	Ersetzt durch:	Ersetzt durch:	
			Datei: ENG-011674		Blatt 2	
					3Bl.	



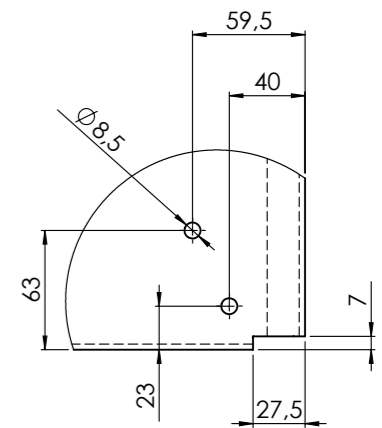
Türinnenansicht
(Schloßtür)



Türinnenansicht
(Anschlagtür)



M (1 : 4)



L (1 : 4)

Verwendung / Projekt: RS - Anreihenschaltschrank		Allgemein- toleranzen nach ISO 2768 - mK	A3	Maßstab: 1:15	Diese Zeichnung ist Eigentum der Fa. LOHMEIER Schaltschrank-Systeme GmbH. Sie ist urheberrechtlich geschützt und stellt zugleich ein Betriebsgeheimnis im Sinne der Paragr. 17 ff UWG dar. Alle Rechte gemäß DIN 34 vorbehalten.
				Werkstoff: Oberfläche: RAL 7035 -Struktur-	
		Name	Datum	Anreihenschaltschrank mit verz. MPL, 2T 1200 x 1800 x 600	
		Bearb. MST	15.08.2007		
		Gepr.	..		
		Norm			
		LOHMEIER SCHALTSCHRANK- SYSTEME		Zeichnungsnummer: RS-1286	Blatt 3
Zust.	Änderung	Datum	Name	Ersetzt für:	Ersetzt durch:
			Datei: ENG-011674		