

Nr.	Menge	Artikel-Nr.	Benennung 1	Abmessung
1	4	1704	TL-Sicherheitsstopfen Sond.	WFG M16 I / RAL 7035
2	4	71	DIN 985	M8
3	2	05B72-022	Dachverstärkung kpl.	500 tief
4	4	837	Mitteldichtung	
5	4	1928	Auflagesstück Rückwände	
6	10	33	DIN 966 ISO 7047	M5 x 25
7	1	05B40-234	Rückwand kpl.	592 x 1776 x 20,5
8	1	05B40-235	Rückwand kpl.	592 x 1776 x 20,5
9	6	232	Scharnier RS kpl.	120°
10	12	1	Verbus-Ripp-Schraube	M5 x 10
11	1	05B30-234	Tür kpl.	1200 x 1800
12	1	05B30-235	Tür kpl.	1200 x 1800
13	1	05H90-000-01	Erdungsschraube RS kpl.	M8 x 30
14	1	05B10-064	Korpus kpl. 2T	1200 x 1800 x 500
15	1	05H81-028-01	Bodenbleche kpl. mon.	1200 x 500
16	1	05H71-014-01	Dachabdeckblech kpl. mon.	1045 x 360
17	1	05B20-224	Montageplatte kpl.	1105 x 1700 x 3,0
18	1	1100	Möbelgriffschraube	M 4 x 35
19	1	770	Nobü-Scheibe	Ø 4,8

Verwendung / Projekt:  
RS - Anreihenschaltschrank

Allgemeintoleranzen nach ISO 2768 - mK

A3

Maßstab: 1:15

Diese Zeichnung ist Eigentum der Fa. LOHMEIER Schaltschrank-Systeme GmbH. Sie ist urheberrechtlich geschützt und stellt zugleich ein Betriebsgeheimnis im Sinne der Paragr. 17 ff UWG dar. Alle Rechte gemäß DIN 34 vorbehalten.

Werkstoff: Oberfläche: RAL 7035 -Struktur-

Gewicht in kg: 49.876  
Fläche in m<sup>2</sup>: 4.24

Name Datum  
Bearb. MST 14.06.2007  
Gepr. . . . .  
Norm

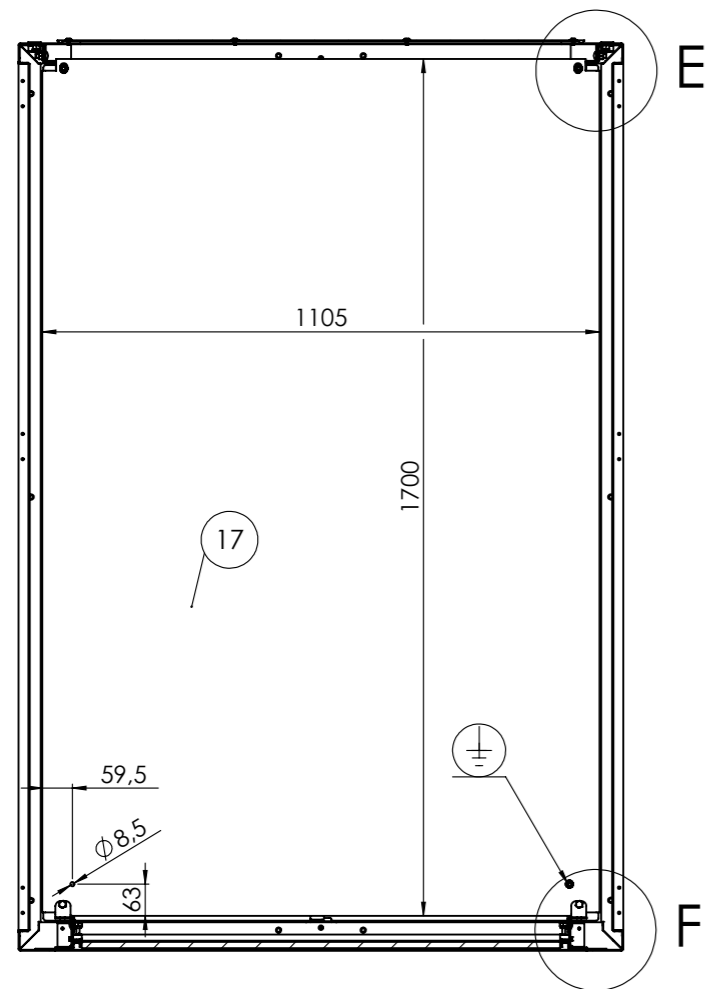
Anreihenschaltschrank mit verz. MPL, 2T  
1200 x 1800 x 500



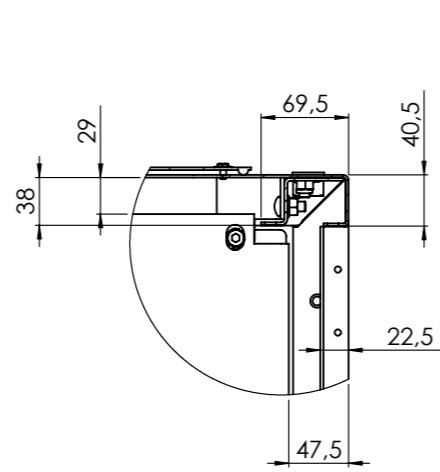
Zeichnungsnummer:  
**RS-1285**

Blatt 1  
3Bl.

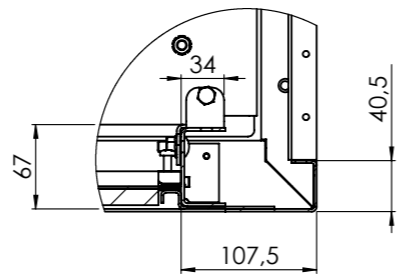
Zust.	Änderung	Datum	Name	Datei: ENG-011073	Ersatz für:	Ersetzt durch:
-------	----------	-------	------	-------------------	-------------	----------------



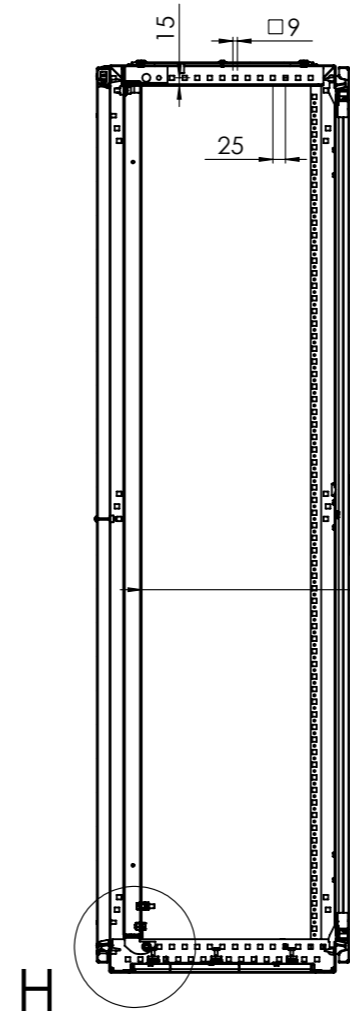
D-D



E (1:6)

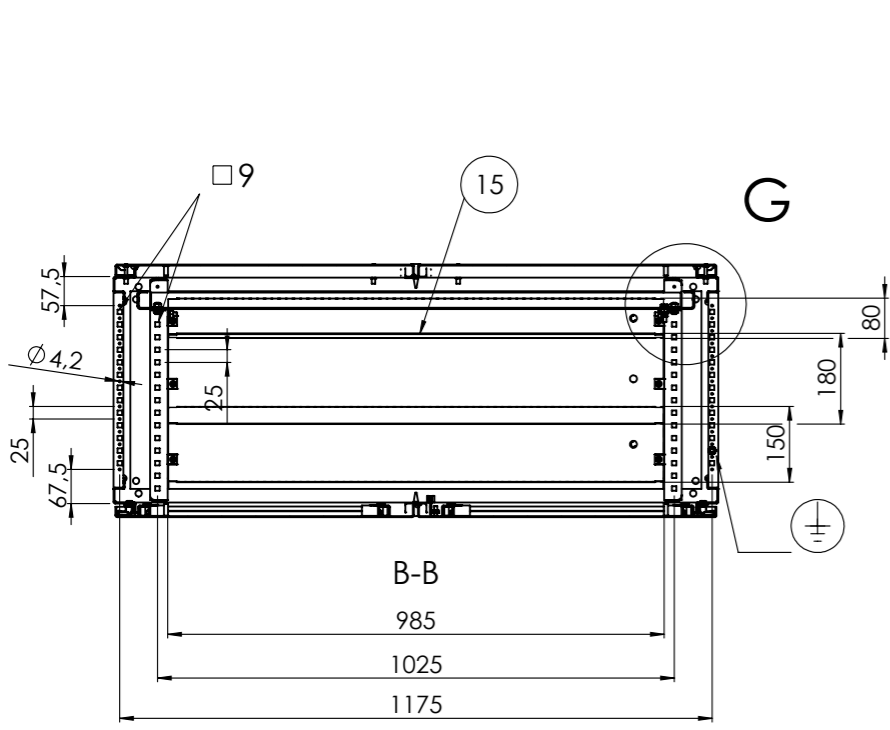
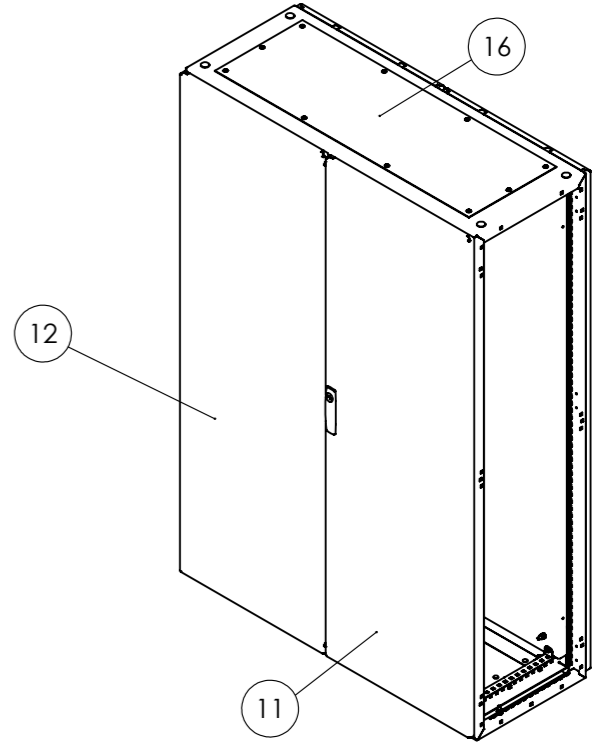
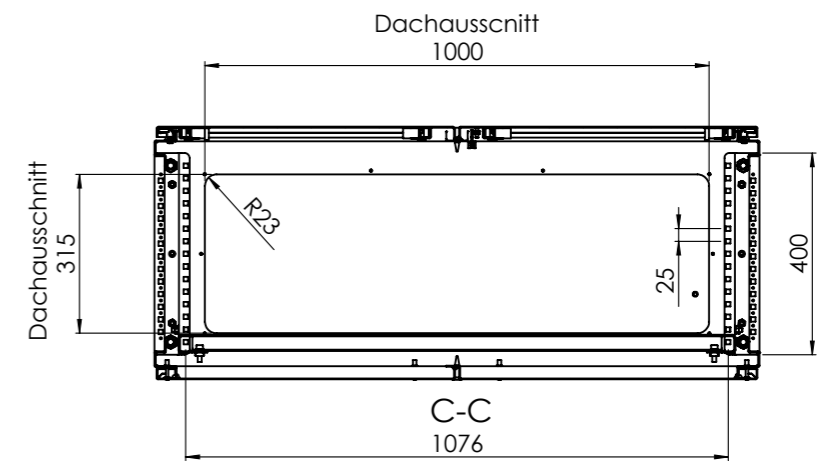


F (1:6)

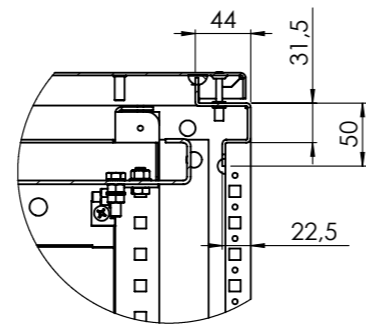


A-A

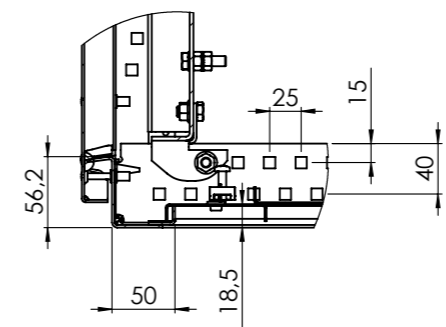
Standardpos.  
Abstand  
MPL/Türinnenfläche  
410  
(Max +25)



B-B



G (1:6)

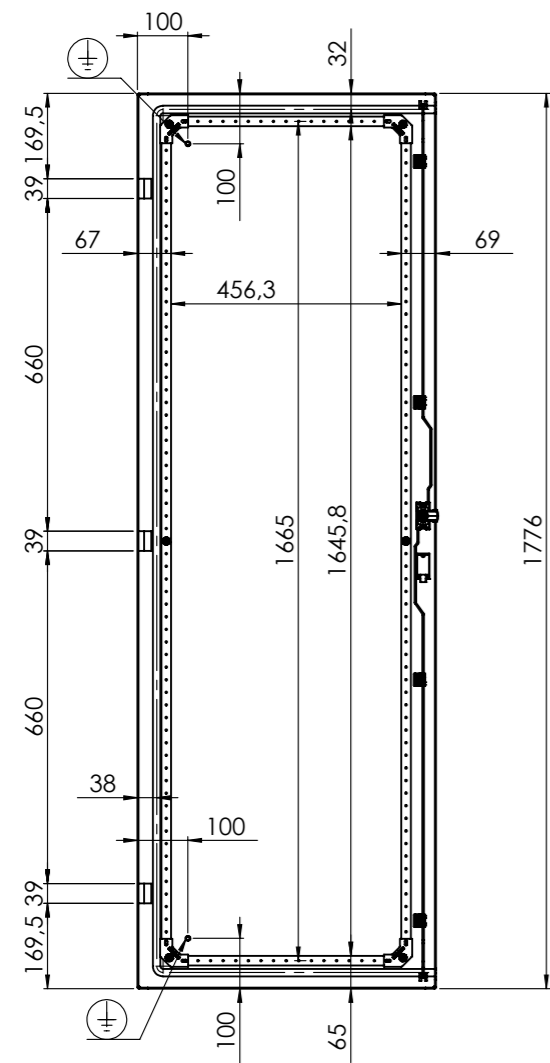


H (1:6)

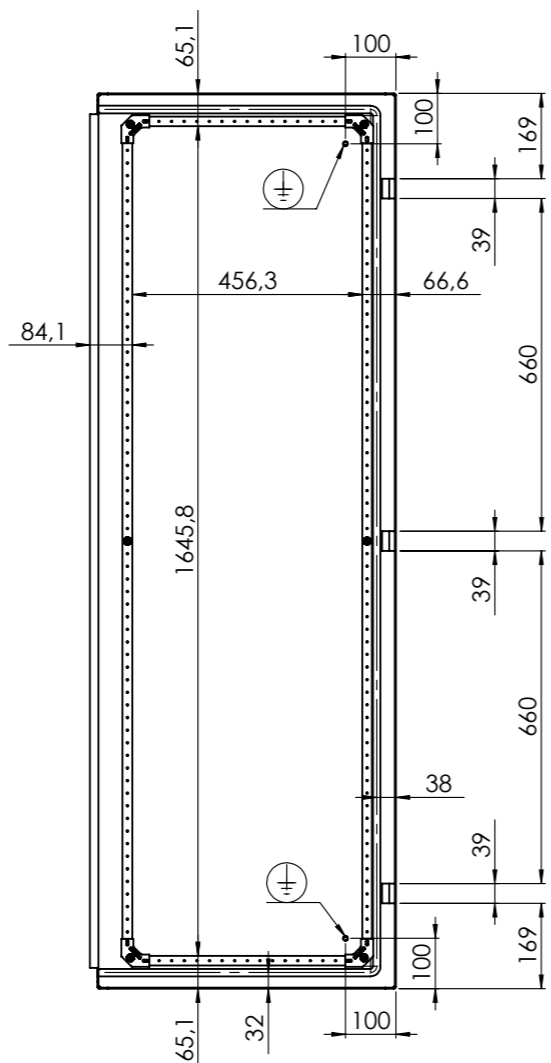
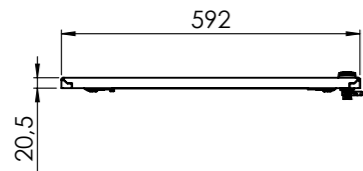
Nr.	Menge	Artikel-Nr.	Benennung 1	Abmessung
1	4	1704	TL-Sicherheitsstopfen Sond.	WFG M16 I / RAL 7035
2	4	71	DIN 985	M8
3	2	05B72-022	Dachverstärkung kpl.	500 tief
4	4	837	Mitteldichtung	
5	4	1928	Auflagestück Rückwände	
6	10	33	DIN 966 ISO 7047	M5 x 25
7	1	05B40-234	Rückwand kpl.	592 x 1776 x 20,5
8	1	05B40-235	Rückwand kpl.	592 x 1776 x 20,5
9	6	232	Scharnier RS kpl.	120°
10	12	1	Verbus-Ripp-Schraube	M5 x 10
11	1	05B30-234	Tür kpl.	1200 x 1800
12	1	05B30-235	Tür kpl.	1200 x 1800
13	1	05H90-000-01	Erdungsschraube RS kpl.	M8 x 30
14	1	05B10-064	Korpus kpl. 2T	1200 x 1800 x 500
15	1	05H81-028-01	Bodenbleche kpl. mon.	1200 x 500
16	1	05H71-014-01	Dachabdeckblech kpl. mon.	1045 x 360
17	1	05B20-224	Montageplatte kpl.	1105 x 1700 x 3,0
18	1	1100	Möbelgriffschraube	M 4 x 35
19	1	770	Nobü-Scheibe	Ø 4,8

Verwendung / Projekt: RS - Anreihschaltschrank		Allgemein- toleranzen nach ISO 2768 - mK	A3	Maßstab: 1:15	Diese Zeichnung ist Eigentum der Fa. LOHMEIER Schaltschrank-Systeme GmbH. Sie ist urheberrechtlich geschützt und stellt zugleich ein Betriebsgeheimnis im Sinne der Paragr. 17 ff UWG dar. Alle Rechte gemäß DIN 34 vorbehalten.	
		Name	Datum	Werkstoff:	Gewicht in kg: 49.876	
		Bearb. MST	14.06.2007	Oberfläche: RAL 7035 -Struktur-	Fläche in m²: 4.24	
		Gepr.		<b>Anreihschaltschrank</b>		
		Norm		mit verz. MPL, 2T		
				1200 x 1800 x 500		
				<b>Zeichnungsnummer:</b>		
				<b>RS-1285</b>		
Zust.	Änderung	Datum	Name	Ersetzt für:	Ersetzt durch:	

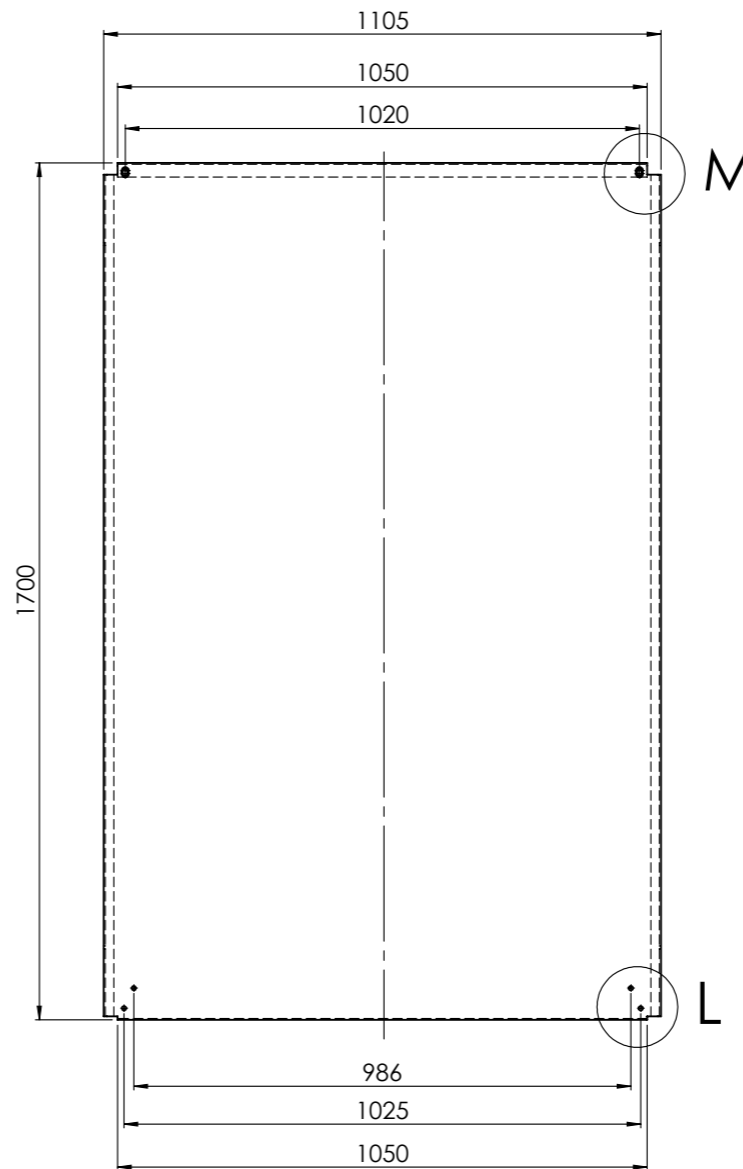
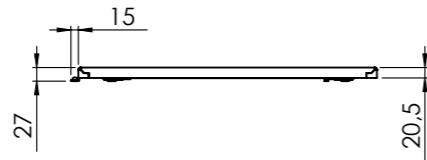




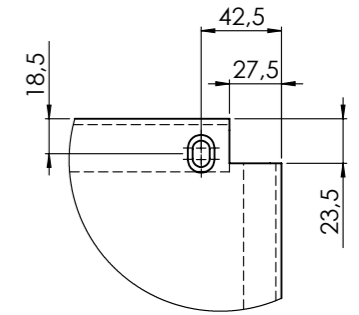
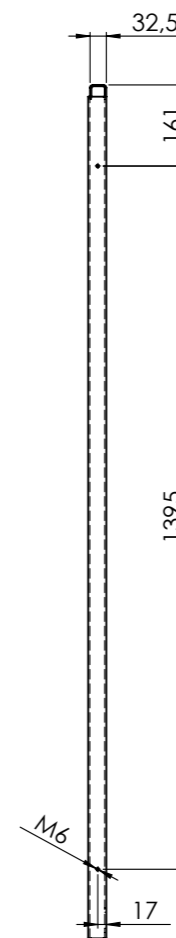
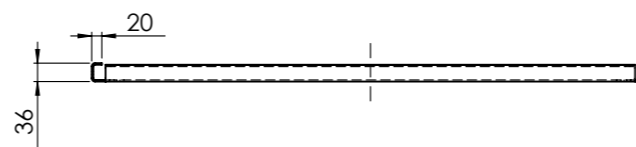
Türinnenansicht  
(Schloßtür)



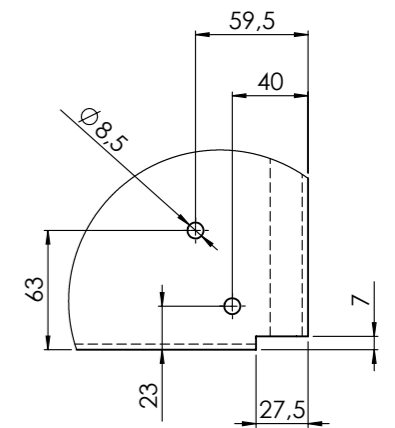
Türinnenansicht  
(Anschlagtür)



Montageplatte



M (1 : 4)



L (1 : 4)

Verwendung / Projekt: RS - Anreihenschaltschrank		Allgemein- toleranzen nach ISO 2768 - mK	A3	Maßstab: 1:15	Diese Zeichnung ist Eigentum der Fa. LOHMEIER Schaltschrank-Systeme GmbH. Sie ist urheberrechtlich geschützt und stellt zugleich ein Betriebsgeheimnis im Sinne der Paragr. 17 ff. UWG dar. Alle Rechte gemäß DIN 34 vorbehalten.
		Name	Datum	Werkstoff: Oberfläche: RAL 7035 -Struktur-	
		Bearb. MST	14.06.2007	Anreihenschaltschrank mit verz. MPL, 2T 1200 x 1800 x 500	
		Gepr.		Zeichnungsnummer: <b>RS-1285</b>	
		Norm		Blatt 3	
		<b>LOHMEIER</b> SCHALTSCHRANK- SYSTEME		3Bl.	
Zust.	Änderung	Datum	Name	Datei: ENG-011073	Ersatz für:
					Ersetzt durch: