

Nr.	Menge	Artikel-Nr.	Benennung 1	Abmessung
1	4	1704	TL-Sicherheitsstopfen Sond.	WFG M16 I / RAL 7035
2	4	71	DIN 985	M8
3	2	05B72-021	Dachverstärkung kpl.	400 tief
4	4	837	Mitteldichtung	
5	4	1928	Auflagesstück Rückwände	
6	10	33	DIN 966 ISO 7047	M5 x 25
7	1	05B40-234	Rückwand kpl.	592 x 1776 x 20,5
8	1	05B40-235	Rückwand kpl.	592 x 1776 x 20,5
9	6	232	Scharnier RS kpl.	120°
10	12	1	Verbus-Ripp-Schraube	M5 x 10
11	1	05B30-234	Tür kpl.	1200 x 1800
12	1	05B30-235	Tür kpl.	1200 x 1800
13	1	05H90-000-01	Erdungsschraube RS kpl.	M8 x 30
14	1	05H81-029-01	Bodenbleche kpl. mon.	1200 x 400
15	1	04H71-014-01	Dachabdeckblech kpl. mon.	1055 x 246
16	1	05B20-224	Montageplatte kpl.	1105 x 1700 x 3,0
17	1	05B10-063	Korpus kpl. 2T	1200 x 1800 x 400
18	1	1100	Möbelgriffschraube	M 4 x 35
19	1	770	Nobü-Scheibe	Ø 4,8

Verwendung / Projekt:
RS - Anreihenschaltschrank

Allgemeintoleranzen nach ISO 2768 - mK

A3

Maßstab: 1:15

Diese Zeichnung ist Eigentum der Fa. LOHMEIER Schaltschrank-Systeme GmbH. Sie ist urheberrechtlich geschützt und stellt zugleich ein Betriebsgeheimnis im Sinne der Paragr. 17 ff UWG dar. Alle Rechte gemäß DIN 34 vorbehalten.

Werkstoff: Oberfläche: RAL 7035 -Struktur-

Gewicht in kg: 49.876
Fläche in m²: 4.24

Name	Datum
Bearb. MST	15.08.2007
Gepr.	
Norm	

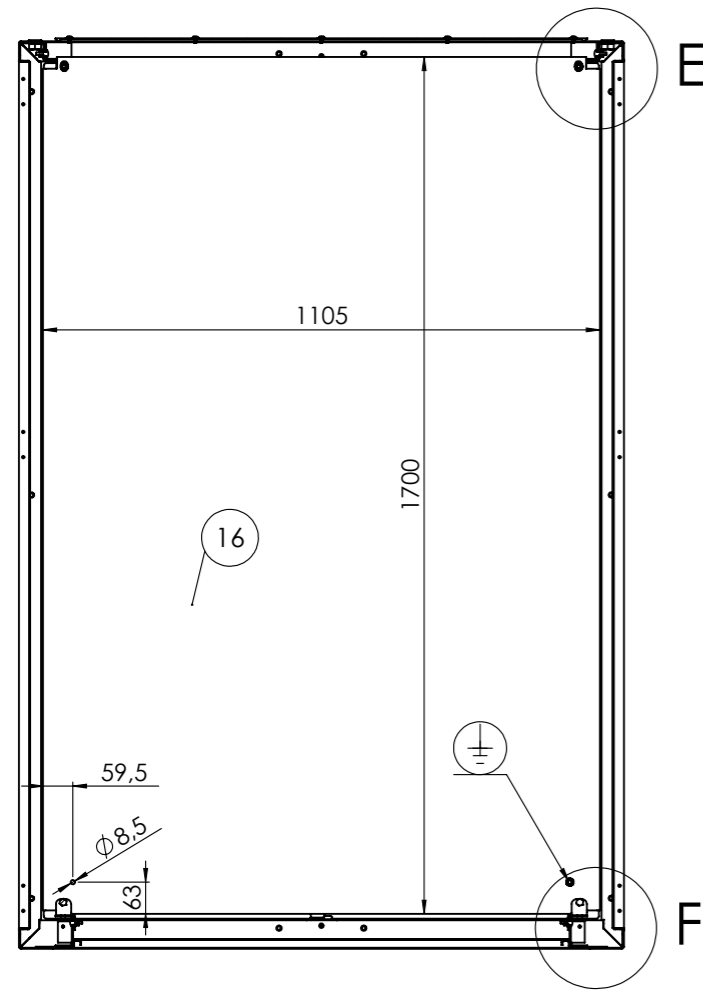
Anreihenschaltschrank mit verz. MPL, 2T
1200 x 1800 x 400



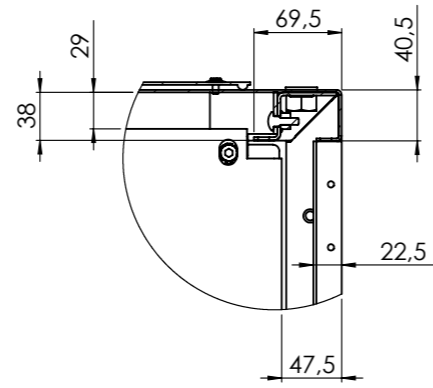
Zeichnungsnummer:
RS-1284

Blatt 1
3Bl.

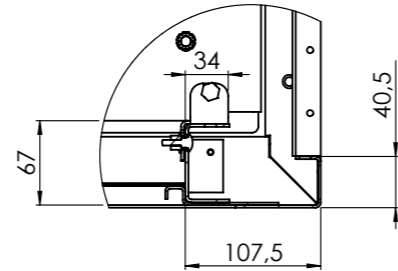
Zust.	Änderung	Datum	Name	Datei: ENG-011678	Ersatz für:	Ersetzt durch:



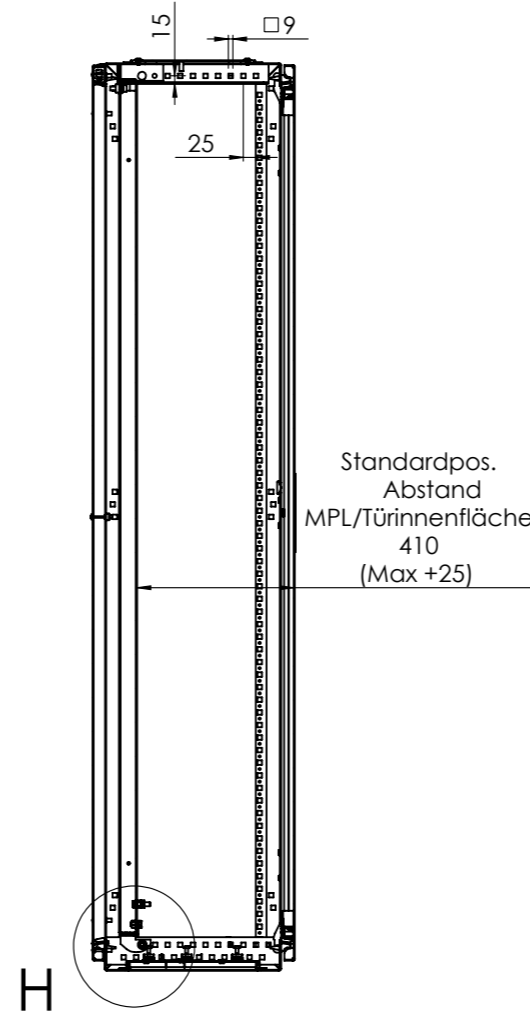
D-D



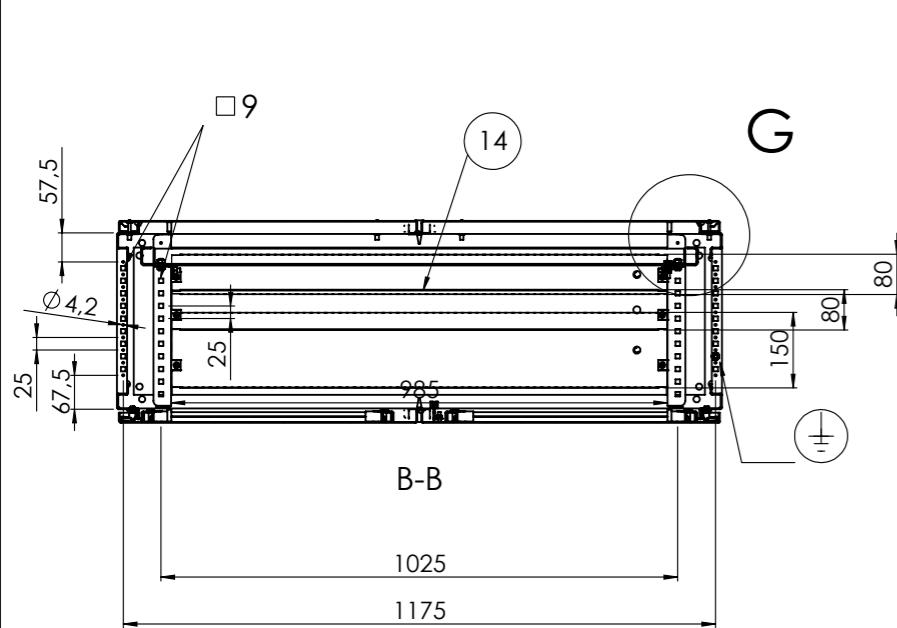
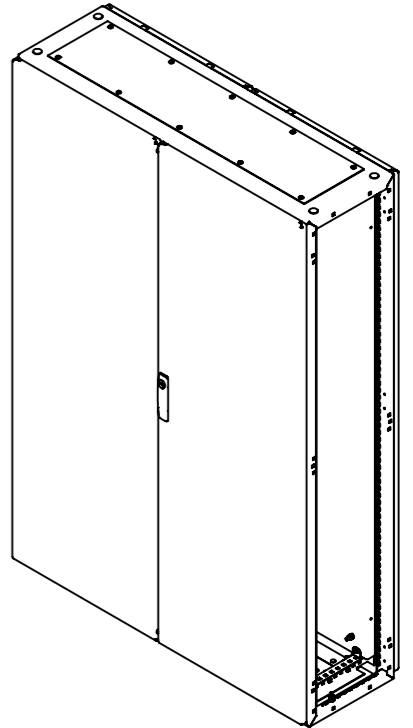
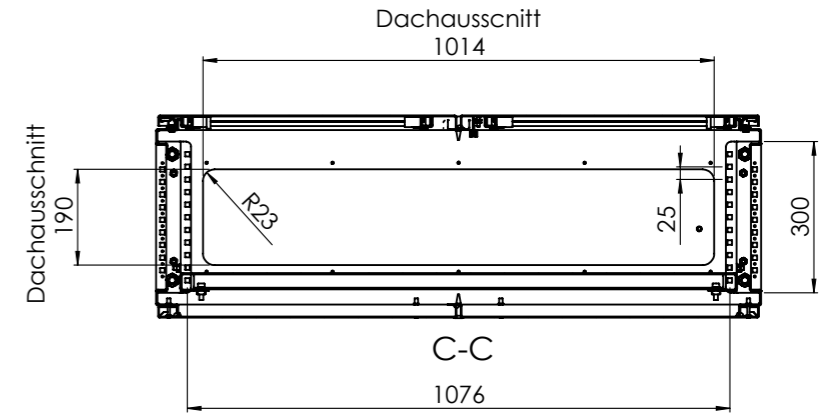
E (1:6)



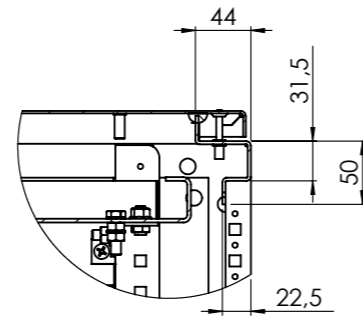
F (1:6)



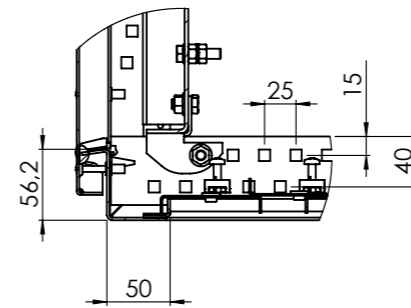
A-A



B-B



G (1:6)



H (1:6)

Nr.	Menge	Artikel-Nr.	Benennung 1	Abmessung
1	4	1704	TL-Sicherheitsstopfen Sond.	WFG M16 I / RAL 7035
2	4	71	DIN 985	M8
3	2	05B72-021	Dachverstärkung kpl.	400 tief
4	4	837	Mitteldichtung	
5	4	1928	Auflagestück Rückwände	
6	10	33	DIN 966 ISO 7047	M5 x 25
7	1	05B40-234	Rückwand kpl.	592 x 1776 x 20,5
8	1	05B40-235	Rückwand kpl.	592 x 1776 x 20,5
9	6	232	Scharnier RS kpl.	120°
10	12	1	Verbus-Ripp-Schraube	M5 x 10
11	1	05B30-234	Tür kpl.	1200 x 1800
12	1	05B30-235	Tür kpl.	1200 x 1800
13	1	05H90-000-01	Erdungsschraube RS kpl.	M8 x 30
14	1	05H81-029-01	Bodenbleche kpl. mon.	1200 x 400
15	1	04H71-014-01	Dachabdeckblech kpl. mon.	1055 x 246
16	1	05B20-224	Montageplatte kpl.	1105 x 1700 x 3,0
17	1	05B10-063	Korpus kpl. 2T	1200 x 1800 x 400
18	1	1100	Möbelgriffschraube	M 4 x 35
19	1	770	Nobü-Scheibe	Ø 4,8

Verwendung / Projekt:
RS - Anreihenschaltschrank

Allgemein-
toleranzen
nach
ISO 2768 - mK

A3

Maßstab: 1:15

Diese Zeichnung ist Eigentum der Fa. LOHMEIER Schaltschrank-Systeme GmbH. Sie ist urheberrechtlich geschützt und stellt zugleich ein Betriebsgeheimnis im Sinne der Paragr. 17 ff UWG dar. Alle Rechte gemäß DIN 34 vorbehalten.

Werkstoff:
Oberfläche: RAL 7035 -Struktur-
Gewicht in kg: 49.876
Fläche in m²: 4.24

Name
Datum
Bearb. MST 15.08.2007
Gepr.
Norm

Anreihenschaltschrank
mit verz. MPL, 2T
1200 x 1800 x 400

LOHMEIER
SCHALTSCHRANK-
SYSTEME

Zeichnungsnummer:
RS-1284

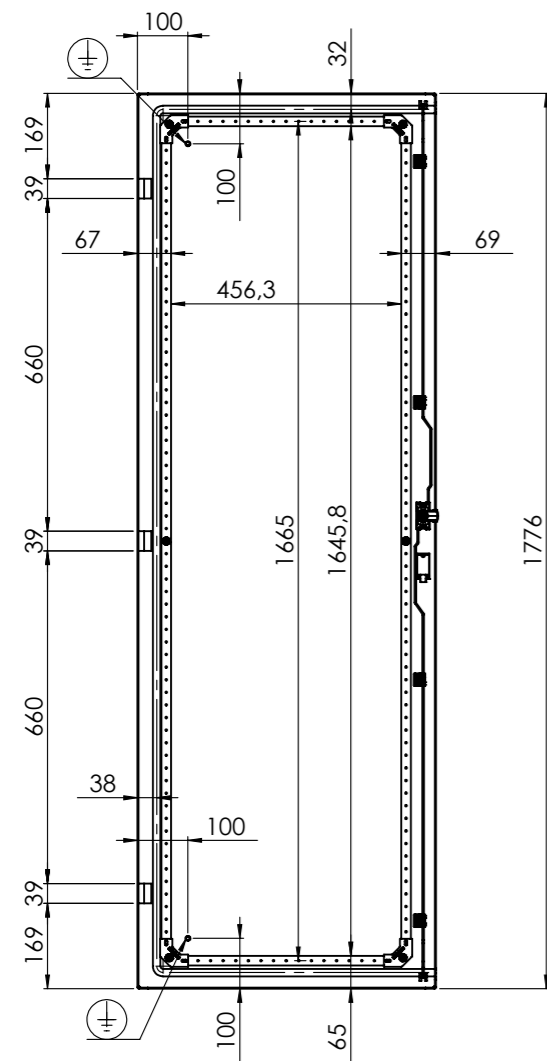
Blatt
2
3Bl.

Zust. Änderung

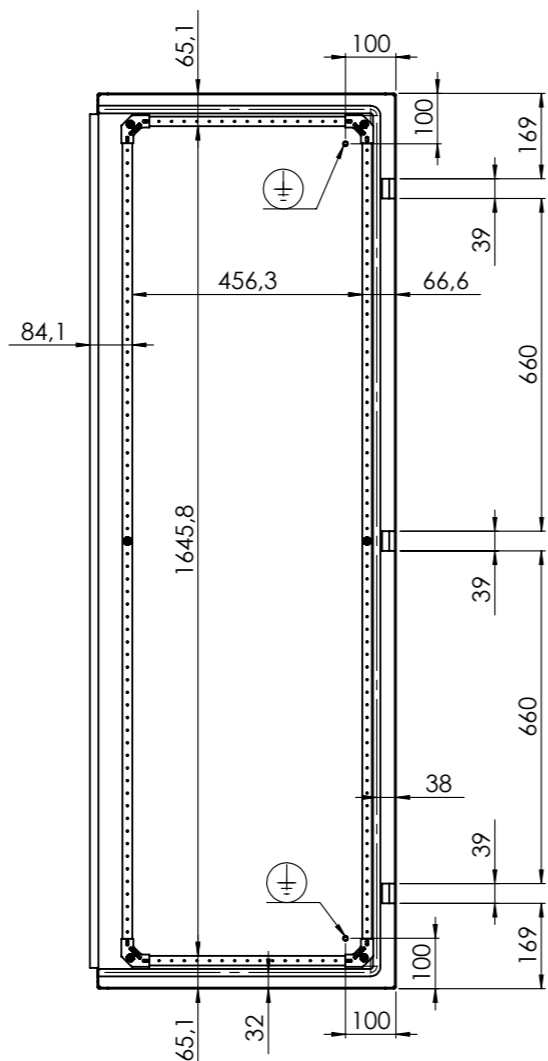
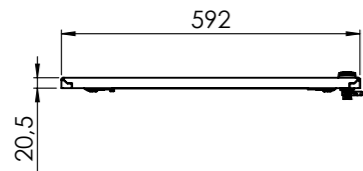
Datum Name Datei: ENG-011678

Ersatz für:

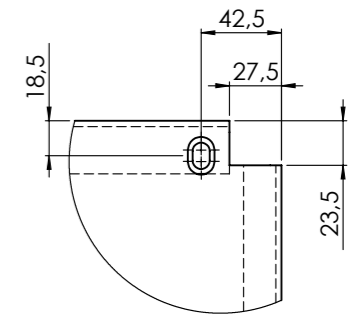
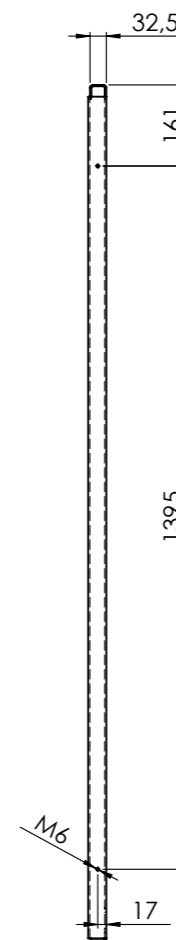
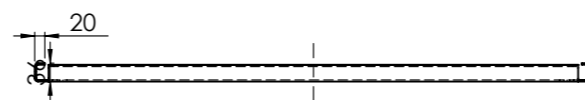
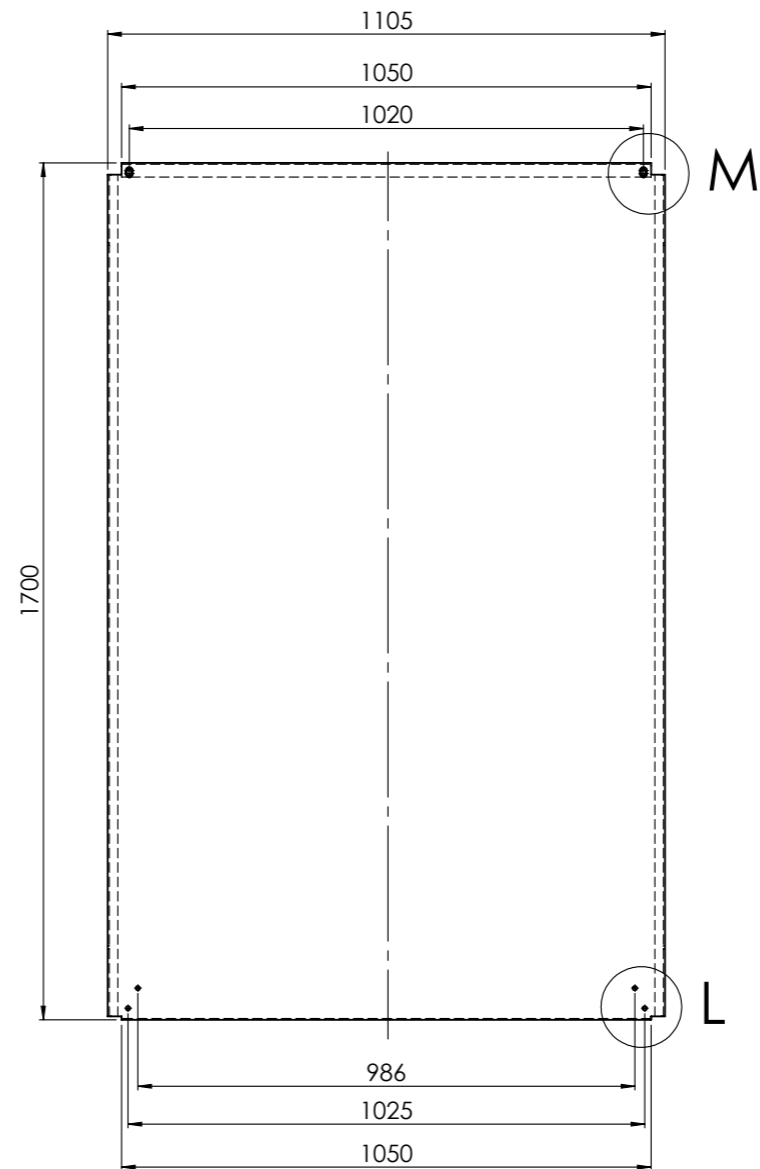
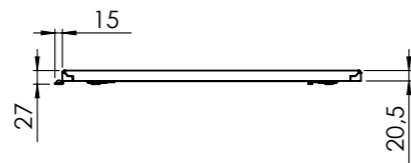
Ersetzt durch:



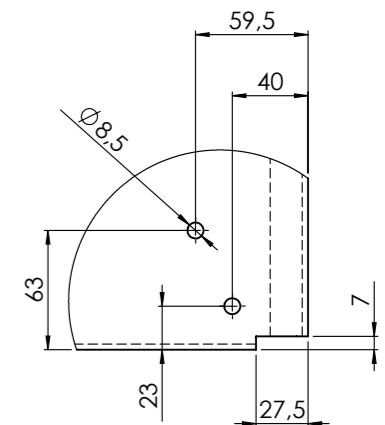
Türinnenansicht
(Schloßtür)




Türinnenansicht
(Anschlagtür)



M (1 : 4)



L (1 : 4)

Verwendung / Projekt: RS - Anreihenschaltschrank		Allgemein- toleranzen nach ISO 2768 - mK		A3	Maßstab: 1:15	Diese Zeichnung ist Eigentum der Fa. LOHMEIER Schaltschrank-Systeme GmbH. Sie ist urheberrechtlich geschützt und stellt zugleich ein Betriebsgeheimnis im Sinne der Paragr. 17 ff UWG dar. Alle Rechte gemäß DIN 34 vorbehalten.	
					Werkstoff: Oberfläche: RAL 7035 -Struktur-	Gewicht in kg: 49.876 Fläche in m²: 4.24	
		Name		Datum	Anreihenschaltschrank mit verz. MPL, 2T 1200 x 1800 x 400		
		Bearb. MST		15.08.2007			
		Gepr.		..			
		Norm					
				 SCHALTSCHRANK- SYSTEME		Zeichnungsnummer: RS-1284	
Zust. Änderung		Datum				Name	
				Datei: ENG-011678		Ersetzt durch:	