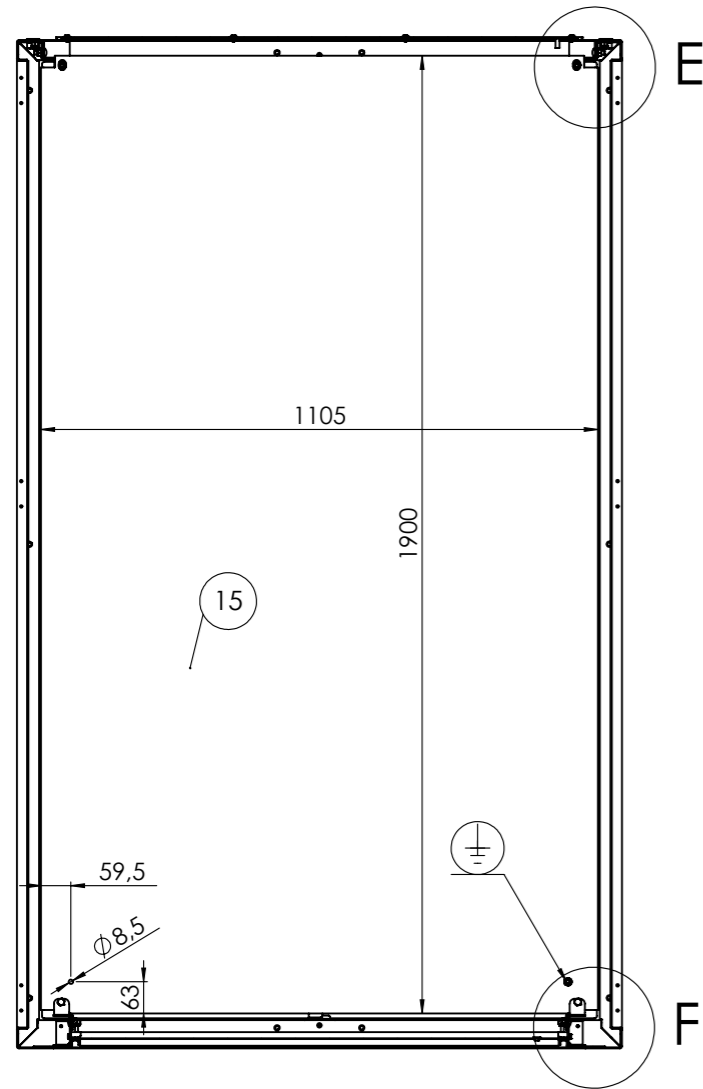


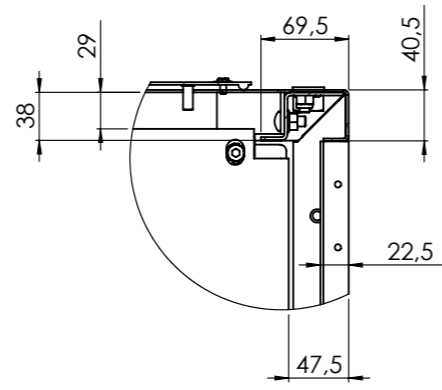
Nr.	Menge	Artikel-Nr.	Benennung 1	Abmessung
1	4	71	DIN 985	M8
2	2	05B72-023	Dachverstärkung kpl.	600 tief
3	4	837	Mitteldichtung	
4	10	33	DIN 966 ISO 7047	M5 x 25
5	1	05B40-334	Rückwand kpl.	592 x 1976 x 20,5
6	1	05B40-335	Rückwand kpl.	592 x 1976 x 20,5
7	6	232	Scharnier RS kpl.	120°
8	12	1	Verbus-Ripp-Schraube	M5 x 10
9	1	05B30-334	Tür kpl.	1200 x 2000
10	1	05B30-335	Tür kpl.	1200 x 2000
11	1	05H90-000-01	Erdungsschraube RS kpl.	M8 x 30
12	1	05B10-085	Korpus kpl. 2T	1200 x 2000 x 600
13	1	05H81-027-01	Bodenbleche kpl. mon.	1200 x 600
14	1	05H71-015-01	Dachabdeckblech kpl. mon.	1045 x 460
15	1	05B20-324	Montageplatte kpl.	1105 x 1900 x 3,0
16	4	1928	Auflagestück Rückwände	
17	4	1704	TL-Sicherheitsstopfen Sond.	WFG M16 I / RAL 7035
18	1	1100	Möbelgriffschraube	M 4 x 35
19	1	770	Nobü-Scheibe	Ø 4,8

Verwendung / Projekt: RS - Anreihschaltschrank		Allgemeintoleranzen nach ISO 2768 - mK		A3		Maßstab: 1:15		Diese Zeichnung ist Eigentum der Fa. LOHMEIER Schaltschrank-Systeme GmbH. Sie ist urheberrechtlich geschützt und stellt zugleich ein Betriebsgeheimnis im Sinne der Paragr. 17 ff UWG dar. Alle Rechte gemäß DIN 34 vorbehalten.	
				Name		Datum		Werkstoff: Oberfläche: RAL 7035 -Struktur- Gewicht in kg: 55,530 Fläche in m²: 4,72	
				Bearb. MST		15.08.2007		Anreihschaltschrank mit verz. MPL, 2T 1200 x 2000 x 600	
				Gepr.					
				Norm					
								Zeichnungsnummer: RS-1226	
Zust. Änderung		Datum		Name		Datei: ENG-011682		Ersatz für:	
								Ersetzt durch:	

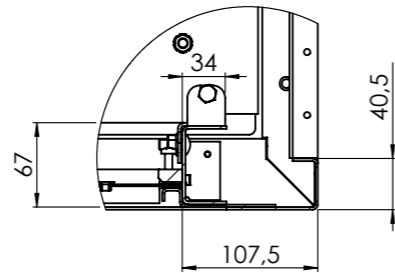




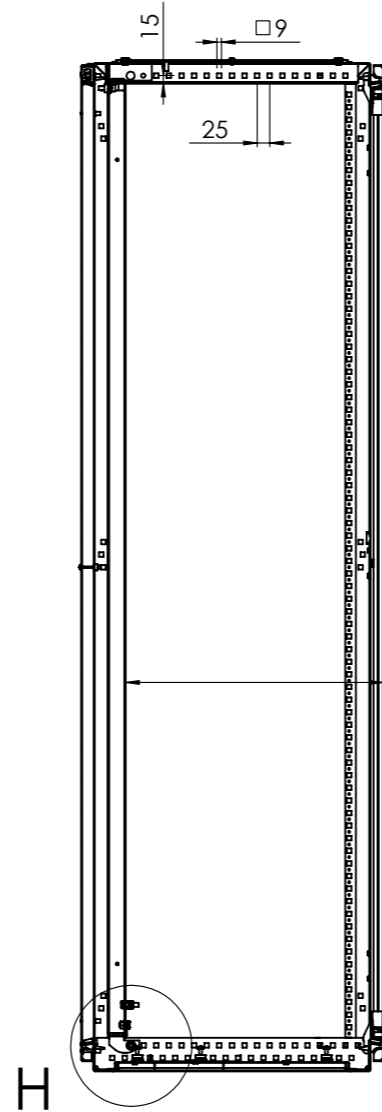
D-D



E (1:6)

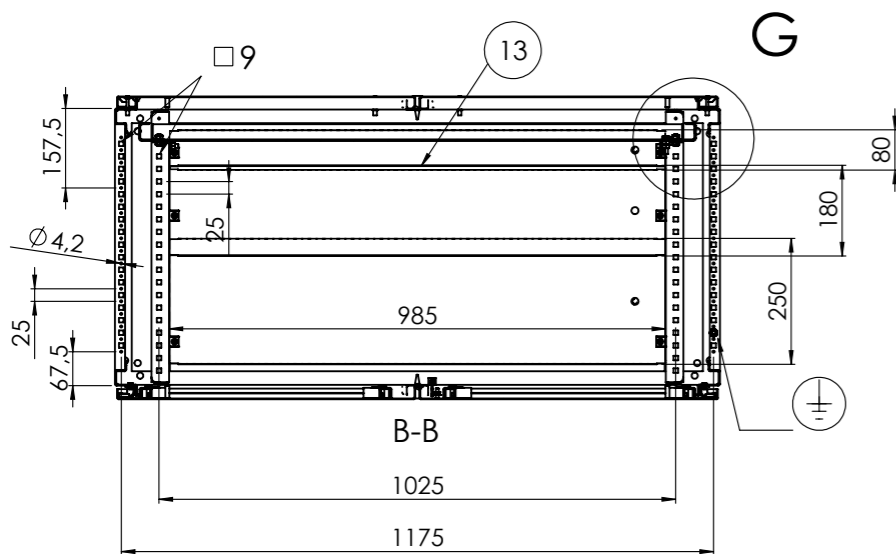
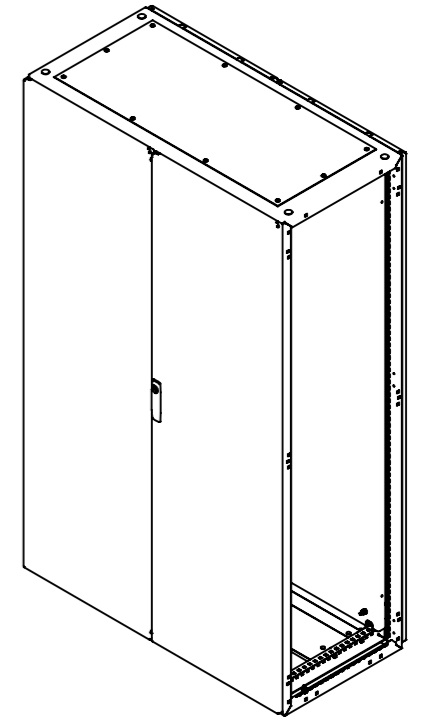
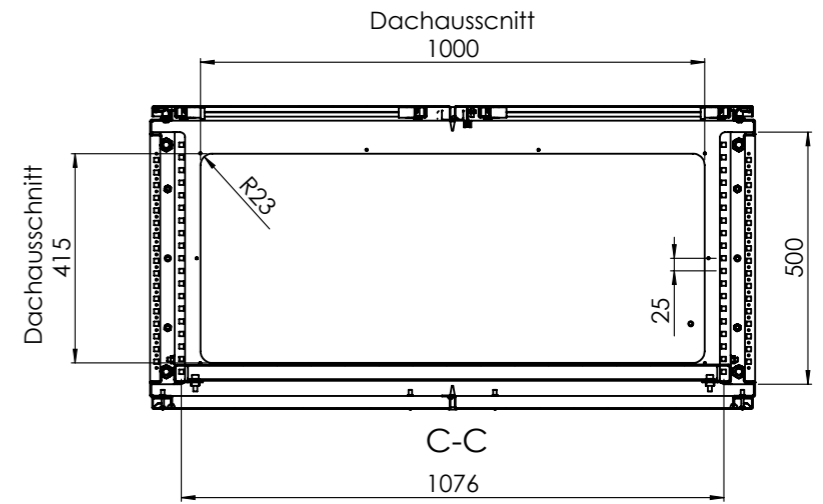


F (1:6)

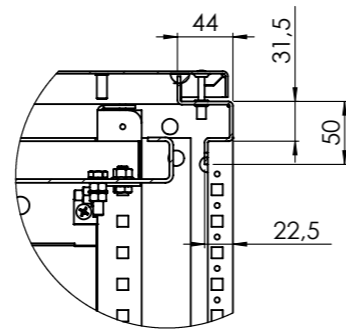


A-A

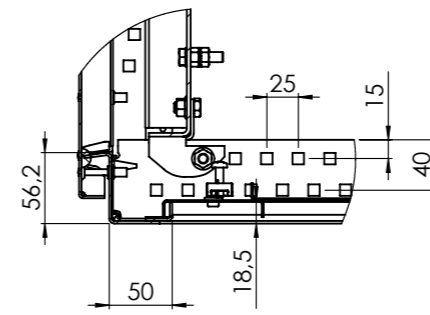
Standardpos.
Abstand
MPL/Türinnenfläche
410
(Max +25)



B-B



G (1:6)



H (1:6)

Nr.	Menge	Artikel-Nr.	Benennung 1	Abmessung
1	4	71	DIN 985	M8
2	2	05B72-023	Dachverstärkung kpl.	600 tief
3	4	837	Mitteldichtung	
4	10	33	DIN 966 ISO 7047	M5 x 25
5	1	05B40-334	Rückwand kpl.	592 x 1976 x 20,5
6	1	05B40-335	Rückwand kpl.	592 x 1976 x 20,5
7	6	232	Scharnier RS kpl.	120°
8	12	1	Verbus-Ripp-Schraube	M5 x 10
9	1	05B30-334	Tür kpl.	1200 x 2000
10	1	05B30-335	Tür kpl.	1200 x 2000
11	1	05H90-000-01	Erdungsschraube RS kpl.	M8 x 30
12	1	05B10-085	Korpus kpl. 2T	1200 x 2000 x 600
13	1	05H81-027-01	Bodenbleche kpl. mon.	1200 x 600
14	1	05H71-015-01	Dachabdeckblech kpl. mon.	1045 x 460
15	1	05B20-324	Montageplatte kpl.	1105 x 1900 x 3,0
16	4	1928	Auflagestück Rückwände	
17	4	1704	TL-Sicherheitsstopfen Sond.	WFG M16 I / RAL 7035
18	1	1100	Möbelgriffschraube	M 4 x 35
19	1	770	Nobü-Scheibe	Ø 4,8

Verwendung / Projekt:
RS - Anreihenschaltschrank

Allgemein-
toleranzen
nach
ISO 2768 - mK

A3

Maßstab: 1:15

Diese Zeichnung ist Eigentum der Fa. LOHMEIER Schaltschrank-Systeme GmbH. Sie ist urheberrechtlich geschützt und stellt zugleich ein Betriebsgeheimnis im Sinne der Paragr. 17 ff UWG dar. Alle Rechte gemäß DIN 34 vorbehalten.

Werkstoff:
Oberfläche: RAL 7035 -Struktur-
Gewicht in kg: 55.530
Fläche in m²: 4.72

Name
Datum
Bearb. MST 15.08.2007
Gepr.
Norm

Anreihenschaltschrank
mit verz. MPL, 2T
1200 x 2000 x 600



Zeichnungsnummer:
RS-1226

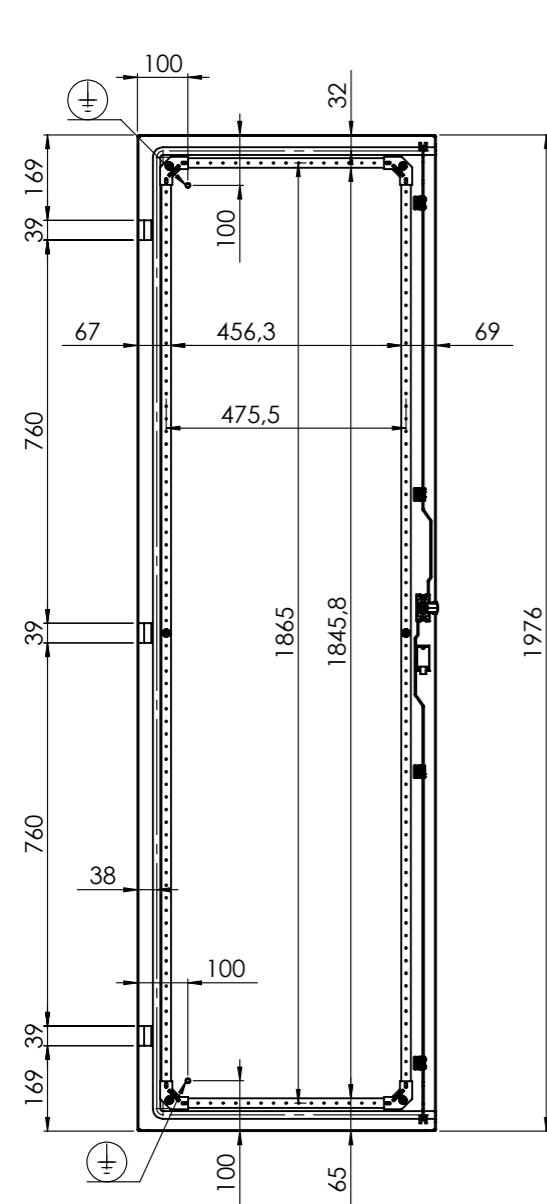
Blatt
2
3Bl.

Zust. Änderung

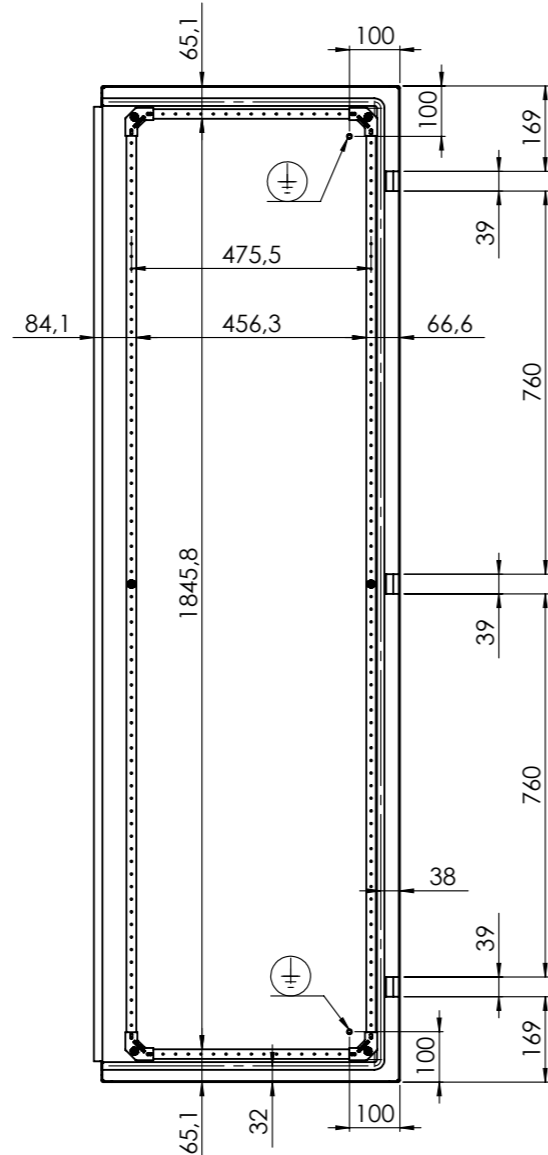
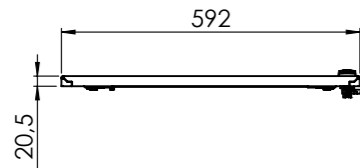
Datum Name Datei: ENG-011682

Ersatz für:

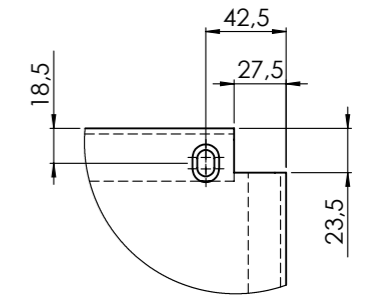
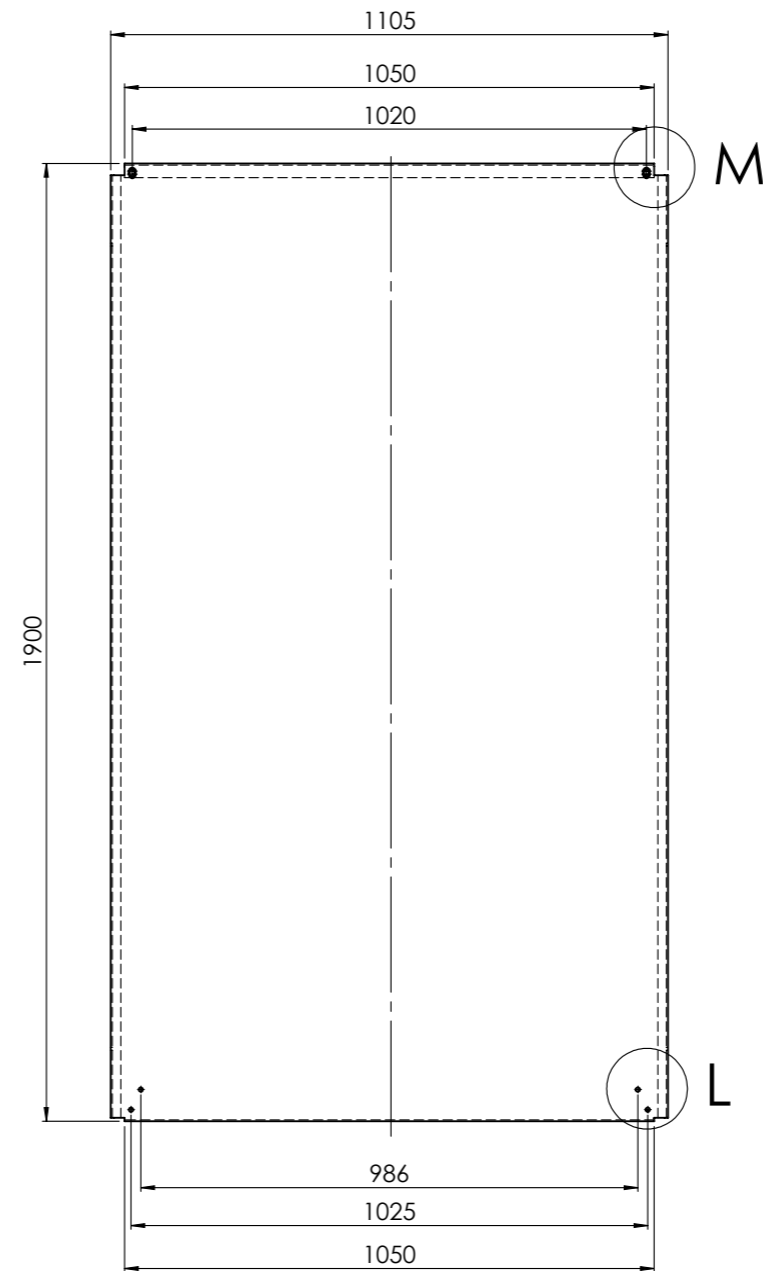
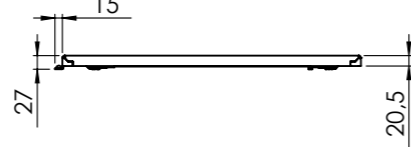
Ersetzt durch:



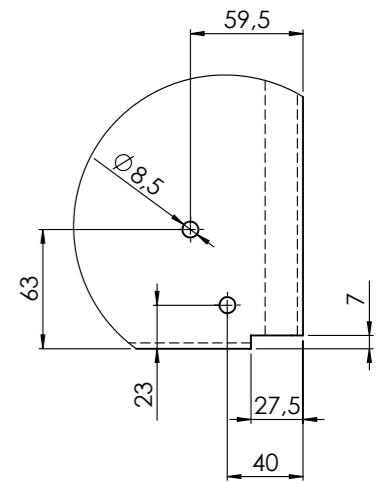
Türinnenansicht
(Schloßtür)



Türinnenansicht
(Anschlagtür)



M (1 : 4)



L (1 : 4)

Verwendung / Projekt: RS - Anreihenschaltschrank		Allgemein- toleranzen nach ISO 2768 - mK	A3	Maßstab: 1:15	Diese Zeichnung ist Eigentum der Fa. LOHMEIER Schaltschrank-Systeme GmbH. Sie ist urheberrechtlich geschützt und stellt zugleich ein Betriebsgeheimnis im Sinne der Paragr. 17 ff UWG dar. Alle Rechte gemäß DIN 34 vorbehalten.	
		Name	Datum	Werkstoff:	Gewicht in kg: 55.530	
		Bearb. MST	15.08.2007	Oberfläche: RAL 7035 -Struktur-	Fläche in m²: 4.72	
		Gep.	..	Anreihenschaltschrank mit verz. MPL, 2T 1200 x 2000 x 600		
		Norm		Zeichnungsnummer: RS-1226		
				Ersatz für:		
				Ersetzt durch:		
Zust.	Änderung	Datum	Name	Datei: ENG-011682		
						Blatt 3
						3Bl.