

Nr.	Menge	Artikel-Nr.	Benennung 1	Abmessung
1	4	71	DIN 985	M8
2	2	05B72-022	Dachverstärkung kpl.	500 tief
3	4	837	Mitteldichtung	
4	10	33	DIN 966 ISO 7047	M5 x 25
5	1	05B40-334	Rückwand kpl.	592 x 1976 x 20,5
6	1	05B40-335	Rückwand kpl.	592 x 1976 x 20,5
7	6	232	Scharnier RS kpl.	120°
8	12	1	Verbus-Ripp-Schraube	M5 x 10
9	1	05B30-334	Tür kpl.	1200 x 2000
10	1	05B30-335	Tür kpl.	1200 x 2000
11	1	05H90-000-01	Erdungsschraube RS kpl.	M8 x 30
12	1	05B10-084	Korpus kpl. 2T	1200 x 2000 x 500
13	1	05H81-028-01	Bodenbleche kpl. mon.	1200 x 500
14	1	05H71-014-01	Dachabdeckblech kpl. mon.	1045 x 360
15	1	05B20-324	Montageplatte kpl.	1105 x 1900 x 3,0
16	4	1928	Auflagestück Rückwände	
17	4	1704	TL-Sicherheitsstopfen Sond.	WFG M16 I / RAL 7035
18	1	1100	Möbelgriffschraube	M 4 x 35
19	1	770	Nobü-Scheibe	Ø 4,8

Verwendung / Projekt:
RS - Anreihschaltschrank

Allgemeintoleranzen nach ISO 2768 - mK

A3

Maßstab: 1:15

Diese Zeichnung ist Eigentum der Fa. LOHMEIER Schaltschrank-Systeme GmbH. Sie ist urheberrechtlich geschützt und stellt zugleich ein Betriebsgeheimnis im Sinne der Paragr. 17 ff UWG dar. Alle Rechte gemäß DIN 34 vorbehalten.



Werkstoff: Oberfläche: RAL 7035 -Struktur-

Gewicht in kg: 55,530
Fläche in m²: 4,72

Name	Datum
Bearb. MST	06.06.2008
Gepr.	
Norm	

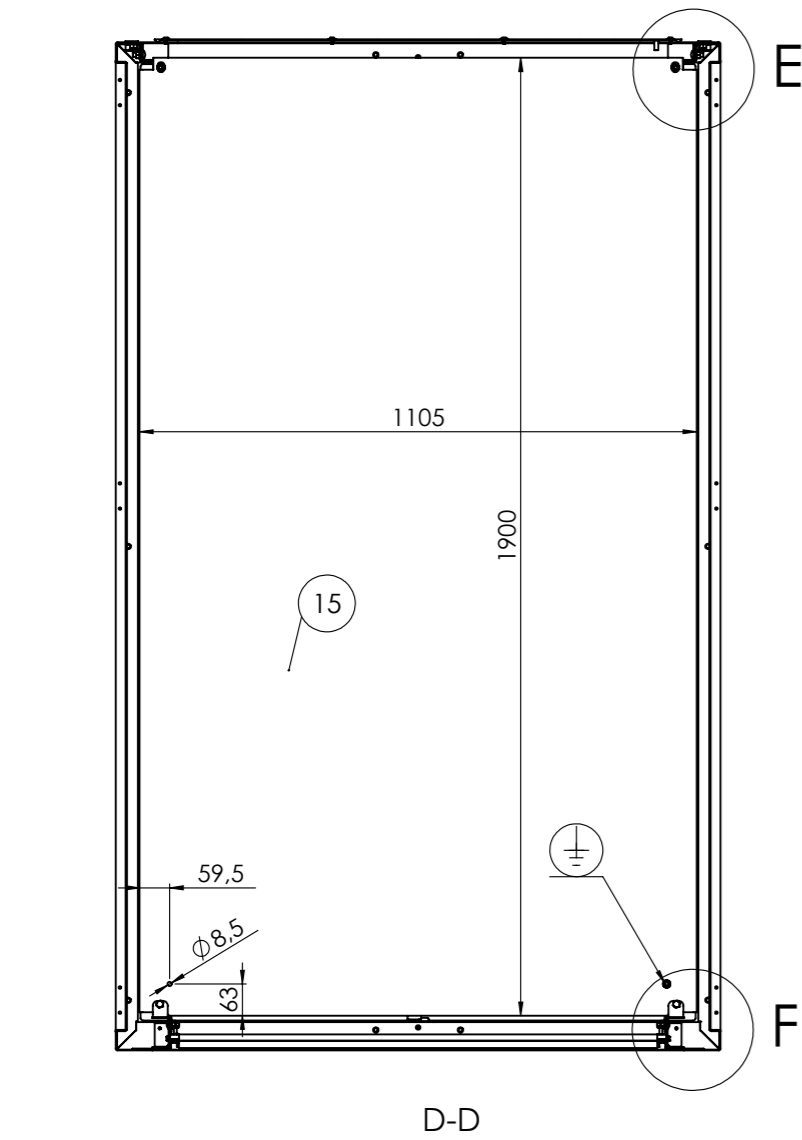
Anreihschaltschrank mit verz. MPL, 2T
1200 x 2000 x 500



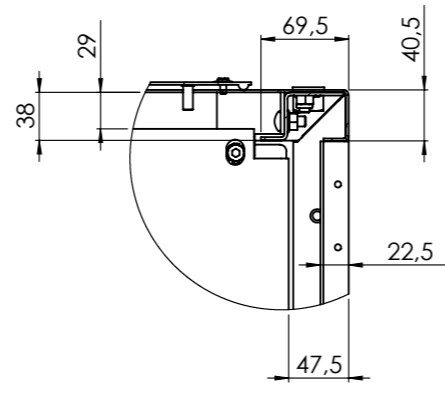
Zeichnungsnummer:
RS-1225

Blatt 1
3Bl.

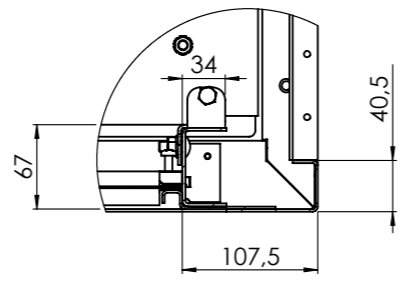
Zust.	Änderung	Datum	Name	Datei: ENG-016088	Ersatz für:	Ersetzt durch:



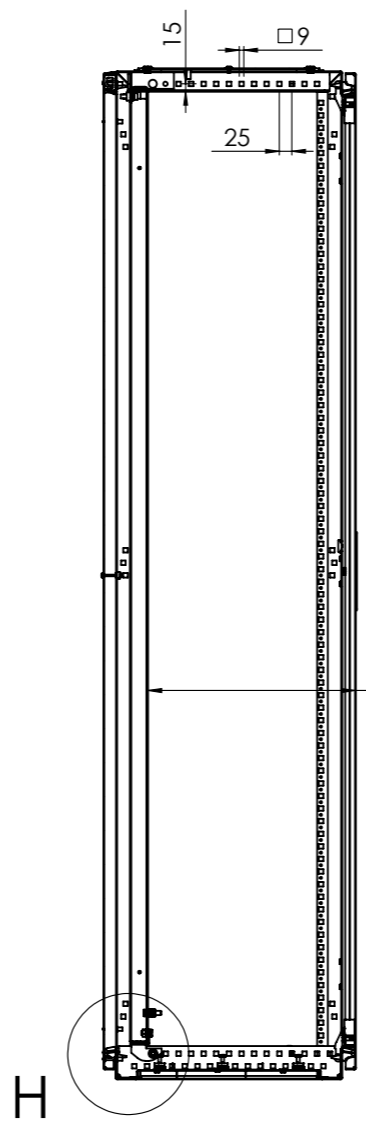
D-D



E (1:6)

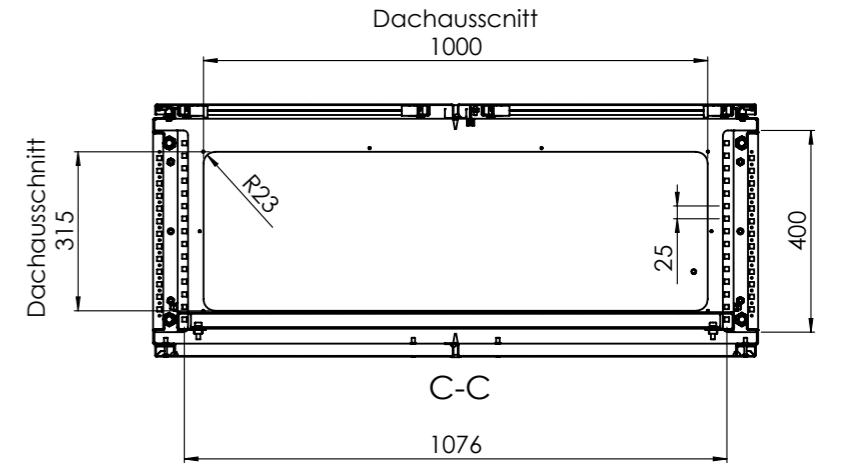


F (1:6)

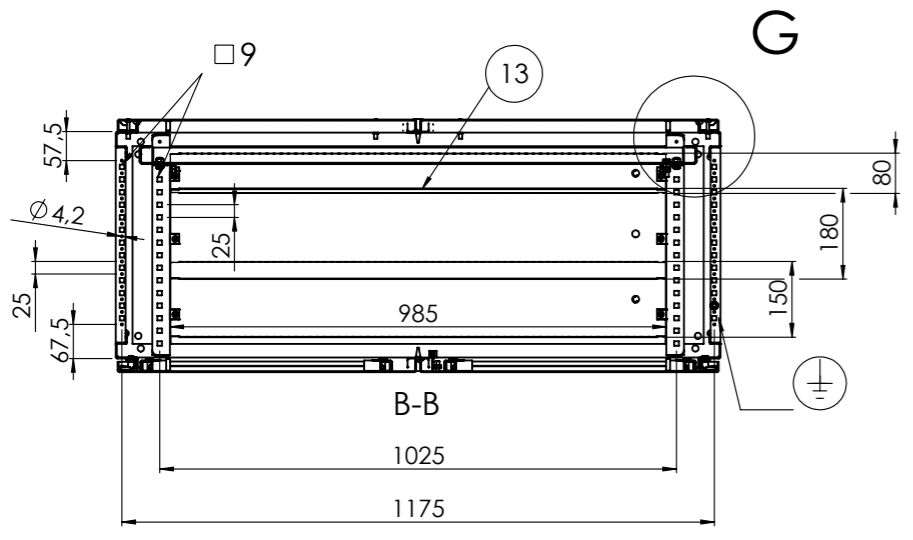
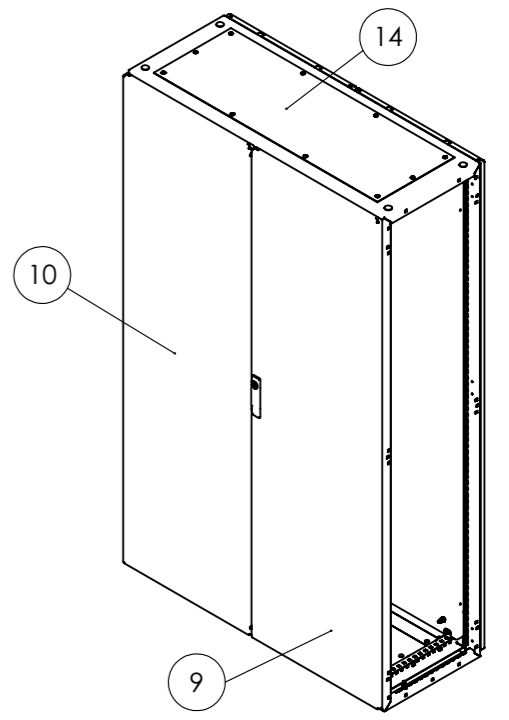


A-A

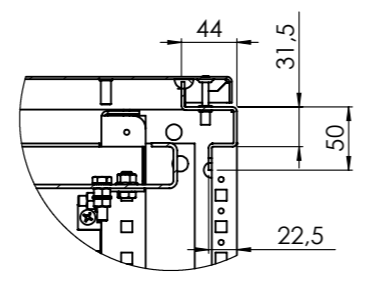
Standardpos.
Abstand
MPL/Türinnenfläche
410
(Max +25)



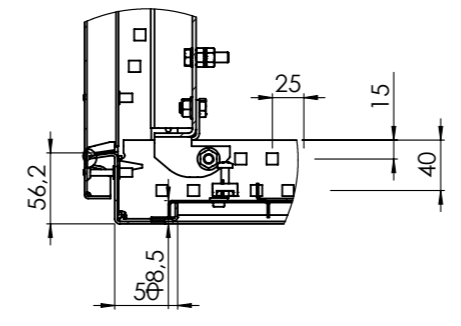
C-C



B-B



G (1:6)

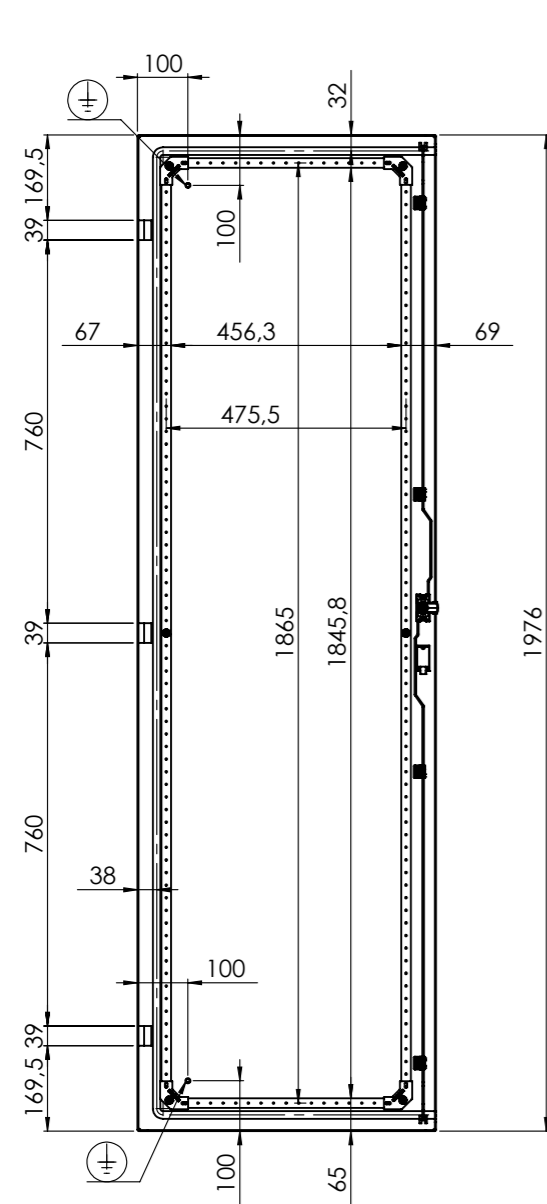


H (1:6)

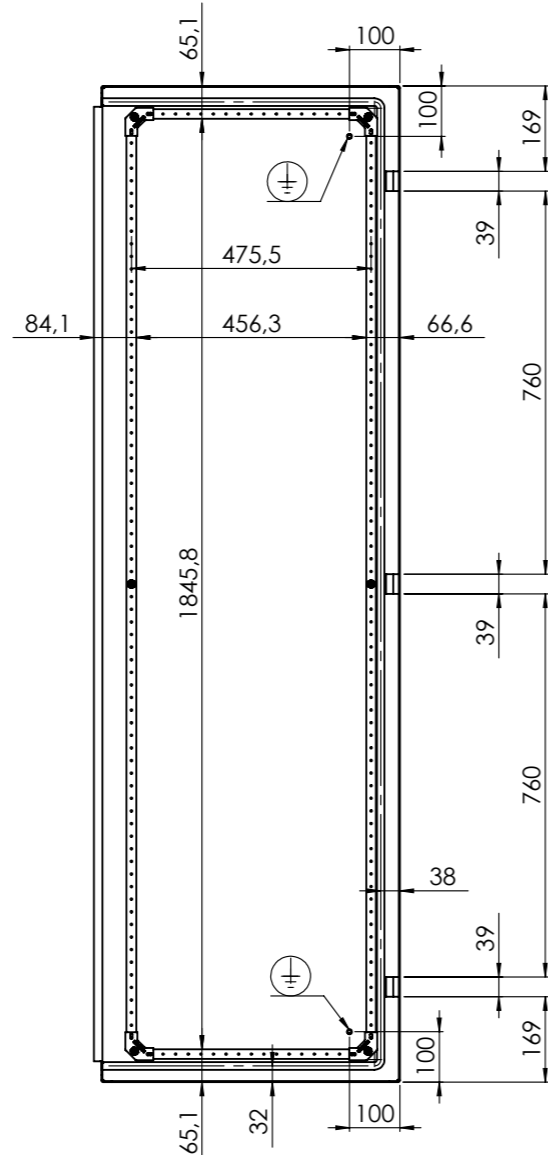
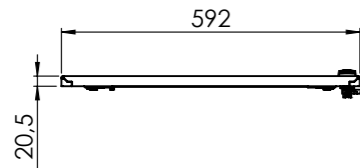
Nr.	Menge	Artikel-Nr.	Benennung 1	Abmessung
1	4	71	DIN 985	M8
2	2	05B72-022	Dachverstärkung kpl.	500 tief
3	4	837	Mitteldichtung	
4	10	33	DIN 966 ISO 7047	M5 x 25
5	1	05B40-334	Rückwand kpl.	592 x 1976 x 20,5
6	1	05B40-335	Rückwand kpl.	592 x 1976 x 20,5
7	6	232	Scharnier RS kpl.	120°
8	12	1	Verbus-Ripp-Schraube	M5 x 10
9	1	05B30-334	Tür kpl.	1200 x 2000
10	1	05B30-335	Tür kpl.	1200 x 2000
11	1	05H90-000-01	Erdungsschraube RS kpl.	M8 x 30
12	1	05B10-084	Korpus kpl. 2T	1200 x 2000 x 500
13	1	05H81-028-01	Bodenbleche kpl. mon.	1200 x 500
14	1	05H71-014-01	Dachabdeckblech kpl. mon.	1045 x 360
15	1	05B20-324	Montageplatte kpl.	1105 x 1900 x 3,0
16	4	1928	Auflagestück Rückwände	
17	4	1704	TL-Sicherheitsstopfen Sond.	WFG M16 I / RAL 7035
18	1	1100	Möbelgriffschraube	M 4 x 35
19	1	770	Nobü-Scheibe	Ø 4,8

Verwendung / Projekt: RS - Anreihschaltschrank		Allgemein- toleranzen nach ISO 2768 - mK	A3	Maßstab: 1:15	Diese Zeichnung ist Eigentum der Fa. LOHMEIER Schaltschrank-Systeme GmbH. Sie ist urheberrechtlich geschützt und stellt zugleich ein Betriebsgeheimnis im Sinne der Paragr. 17 ff UWG dar. Alle Rechte gemäß DIN 34 vorbehalten.	
		Name	Datum	Werkstoff:	Gewicht in kg: 55.530	
		Bearb. MST	06.06.2008	Oberfläche: RAL 7035 -Struktur-	Fläche in m²: 4.72	
		Gepr.		Anreihschaltschrank mit verz. MPL, 2T 1200 x 2000 x 500		
		Norm		Zeichnungsnummer: RS-1225		
Zust. Änderung		Datum	Name	Ersatz für:		Blatt 2
				Ersetzt durch:		3Bl.
		Datei: ENG-01.6088				

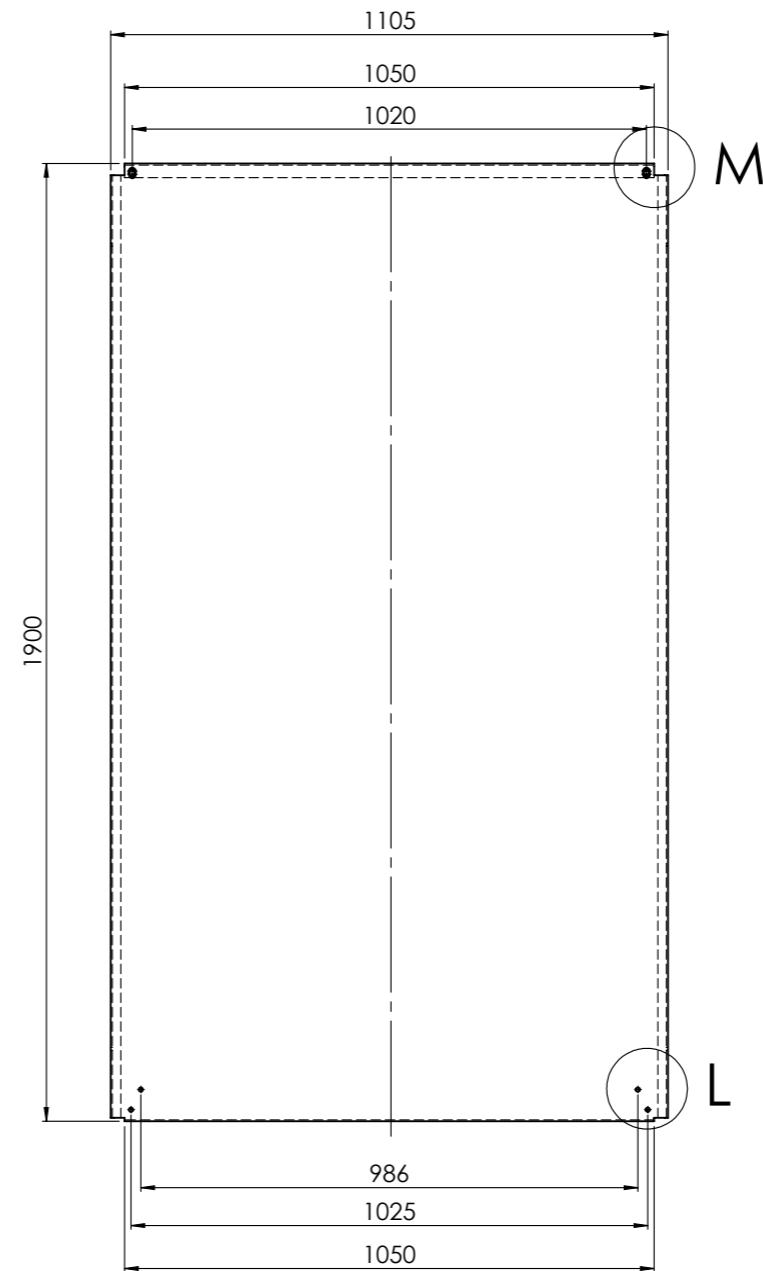
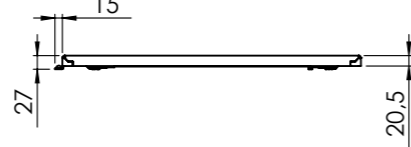




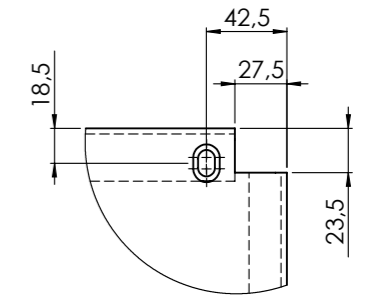
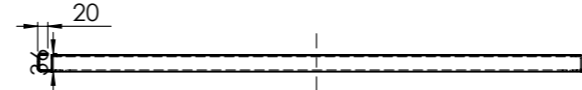
Türinnenansicht
(Schloßtür)



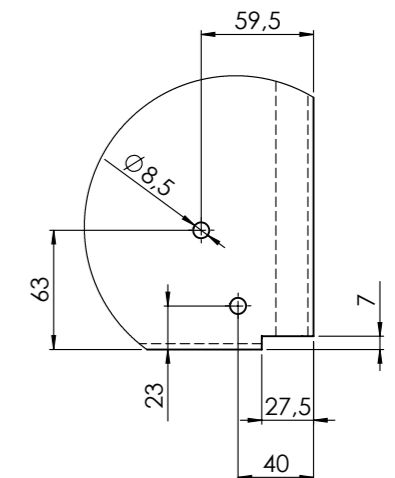
Türinnenansicht
(Anschlagtür)



Montageplatte



M (1 : 4)



L (1 : 4)

Verwendung / Projekt: RS - Anreihenschaltschrank		Allgemein- toleranzen nach ISO 2768 - mK		A3	Maßstab: 1:15	Diese Zeichnung ist Eigentum der Fa. LOHMEIER Schaltschrank-Systeme GmbH. Sie ist urheberrechtlich geschützt und stellt zugleich ein Betriebsgeheimnis im Sinne der Paragr. 17 ff UWG dar. Alle Rechte gemäß DIN 34 vorbehalten.	
					Werkstoff: Oberfläche: RAL 7035 -Struktur-	Gewicht in kg: 55.530 Fläche in m²: 4.72	
		Name		Datum	Anreihenschaltschrank mit verz. MPL, 2T 1200 x 2000 x 500		
		Bearb. MST		06.06.2008			
		Gepr.		..			
		Norm					
					Zeichnungsnummer: RS-1225		
					Ersatz für:		
					Ersetzt durch:		
Zust.	Änderung	Datum	Name	Datei: ENG-01/6088			Blatt 3 3Bl.