

Nr.	Menge	Artikel-Nr.	Benennung 1	Abmessung
1	4	1704	TL-Sicherheitsstopfen Sond.	WFG M16 I / RAL 7035
2	4	71	DIN 985	M8
3	2	05B72-021	Dachverstärkung kpl.	400 tief
4	4	837	Mitteldichtung	
5	4	1928	Auflagesstück Rückwände	
6	10	33	DIN 966 ISO 7047	M5 x 25
7	1	05B40-334	Rückwand kpl.	592 x 1976 x 20,5
8	1	05B40-335	Rückwand kpl.	592 x 1976 x 20,5
9	6	232	Scharnier RS kpl.	120°
10	12	1	Verbus-Ripp-Schraube	M5 x 10
11	1	05B30-334	Tür kpl.	1200 x 2000
12	1	05B30-335	Tür kpl.	1200 x 2000
13	1	05H90-000-01	Erdungsschraube RS kpl.	M8 x 30
14	1	05B10-083	Korpus kpl. 2T	1200 x 2000 x 400
15	1	05H81-029-01	Bodenbleche kpl. mon.	1200 x 400
16	1	04H71-014-01	Dachabdeckblech kpl. mon.	1055 x 246
17	1	05B20-324	Montageplatte kpl.	1105 x 1900 x 3,0
18	1	1100	Möbelgriffschraube	M 4 x 35
19	1	770	Nobü-Scheibe	Ø 4,8

Verwendung / Projekt:
RS - Anreihenschaltschrank

Allgemeintoleranzen nach ISO 2768 - mK

A3

Maßstab: 1:15

Diese Zeichnung ist Eigentum der Fa. LOHMEIER Schaltschrank-Systeme GmbH. Sie ist urheberrechtlich geschützt und stellt zugleich ein Betriebsgeheimnis im Sinne der Paragr. 17 ff UWG dar. Alle Rechte gemäß DIN 34 vorbehalten.

Werkstoff: Oberfläche: RAL 7035 -Struktur-

Gewicht in kg: 55,530
Fläche in m²: 4,72

Name Datum
Bearb. MST 15.08.2007
Gepr.
Norm

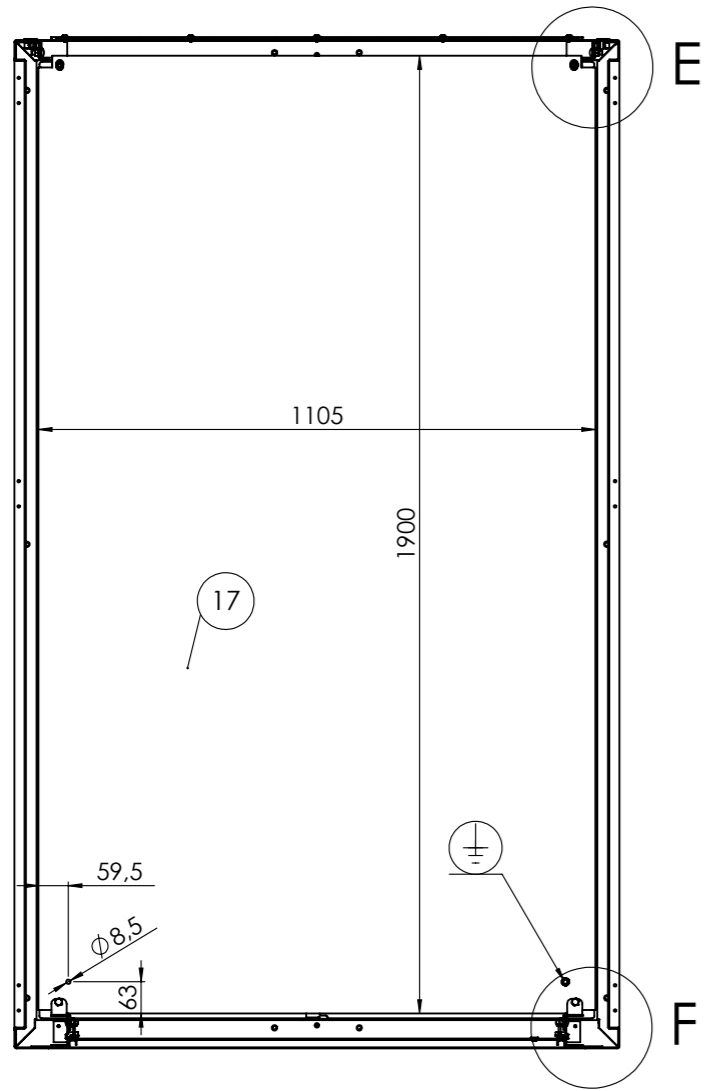
Anreihenschaltschrank mit verz. MPL, 2T
1200 x 2000 x 400



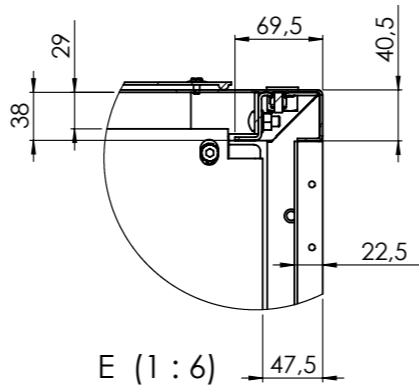
Zeichnungsnummer:
RS-1224

Blatt 1
3Bl.

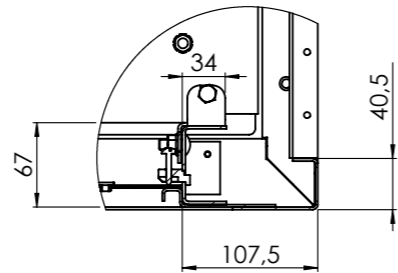
Zust.	Änderung	Datum	Name	Datei: ENG-011687	Ersatz für:	Ersetzt durch:
-------	----------	-------	------	-------------------	-------------	----------------



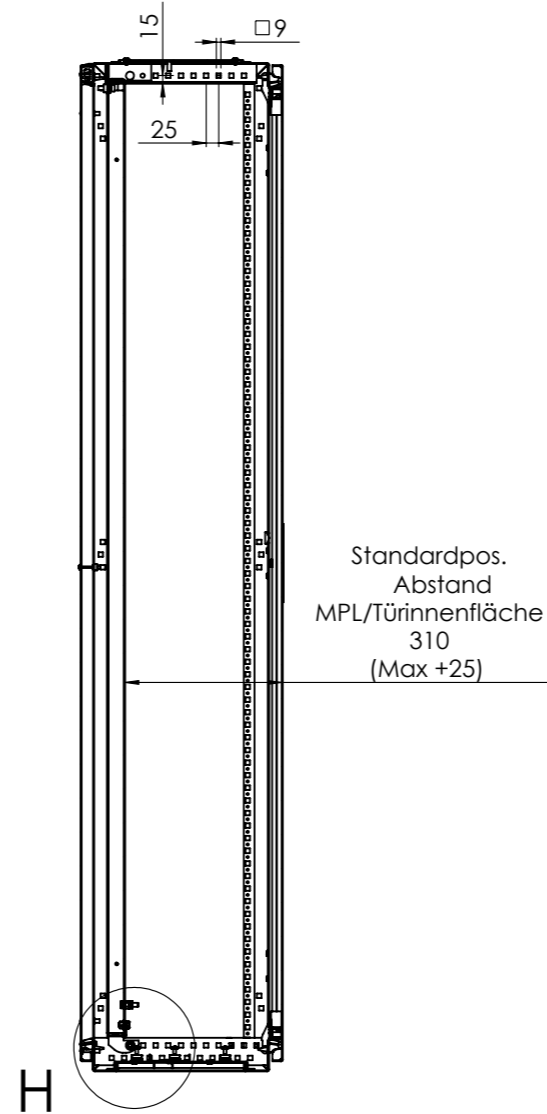
D-D



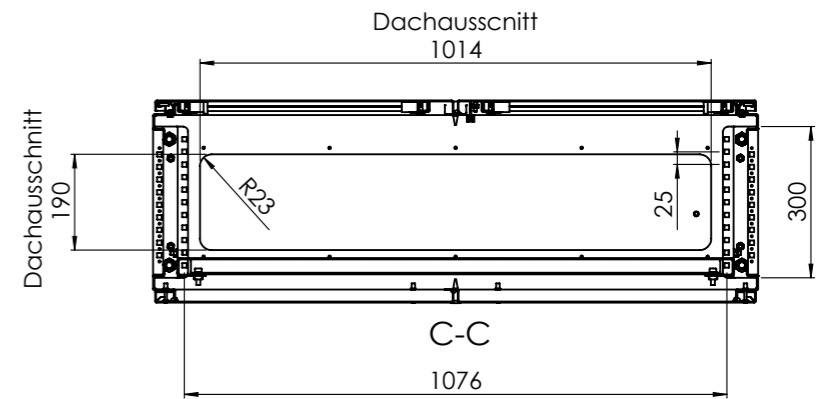
E (1 : 6)



F (1 : 6)

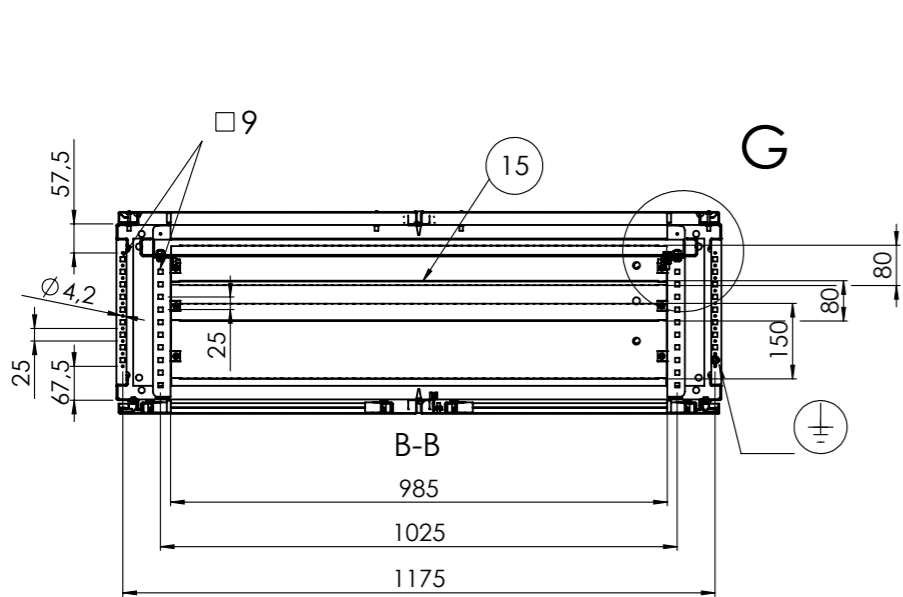
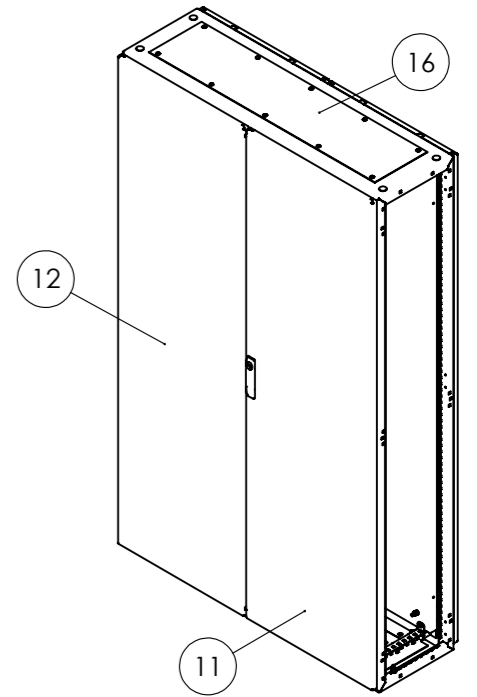


A-A



C-C

1076

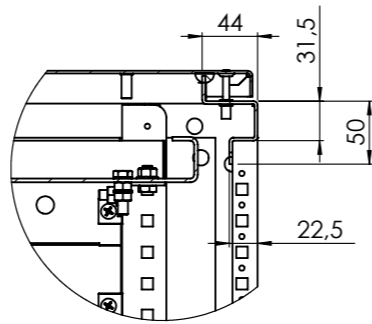


B-B

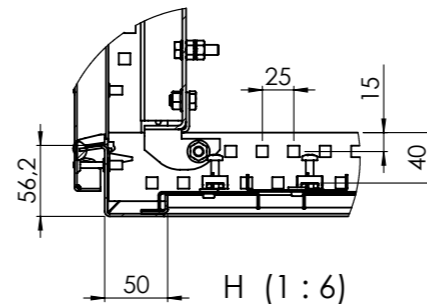
985

1025

1175



G (1 : 6)



H (1 : 6)

Nr.	Menge	Artikel-Nr.	Benennung 1	Abmessung
1	4	1704	TL-Sicherheitsstopfen Sond.	WFG M16 I / RAL 7035
2	4	71	DIN 985	M8
3	2	05B72-021	Dachverstärkung kpl.	400 tief
4	4	837	Mitteldichtung	
5	4	1928	Auflagestück Rückwände	
6	10	33	DIN 966 ISO 7047	M5 x 25
7	1	05B40-334	Rückwand kpl.	592 x 1976 x 20,5
8	1	05B40-335	Rückwand kpl.	592 x 1976 x 20,5
9	6	232	Scharnier RS kpl.	120°
10	12	1	Verbus-Ripp-Schraube	M5 x 10
11	1	05B30-334	Tür kpl.	1200 x 2000
12	1	05B30-335	Tür kpl.	1200 x 2000
13	1	05H90-000-01	Erdungsschraube RS kpl.	M8 x 30
14	1	05B10-083	Korpus kpl. 2T	1200 x 2000 x 400
15	1	05H81-029-01	Bodenbleche kpl. mon.	1200 x 400
16	1	04H71-014-01	Dachabdeckblech kpl. mon.	1055 x 246
17	1	05B20-324	Montageplatte kpl.	1105 x 1900 x 3,0
18	1	1100	Möbelgriffschraube	M 4 x 35
19	1	770	Nobü-Scheibe	Ø 4,8

Verwendung / Projekt:
RS - Anreihenschaltschrank

Allgemein-
toleranzen
nach
ISO 2768 - mK

A3

Maßstab: 1:15

Diese Zeichnung ist Eigentum der Fa. LOHMEIER Schaltschrank-Systeme GmbH. Sie ist urheberrechtlich geschützt und stellt zugleich ein Betriebsgeheimnis im Sinne der Paragr. 17 ff UWG dar. Alle Rechte gemäß DIN 34 vorbehalten.

Werkstoff:
Oberfläche: RAL 7035 -Struktur-
Gewicht in kg: 55.530
Fläche in m²: 4.72

Name
Datum
Bearb. MST 15.08.2007
Gepr.
Norm

Anreihenschaltschrank
mit verz. MPL, 2T
1200 x 2000 x 400

LOHMEIER
SCHALTSCHRANK-
SYSTEME

Zeichnungsnummer:
RS-1224

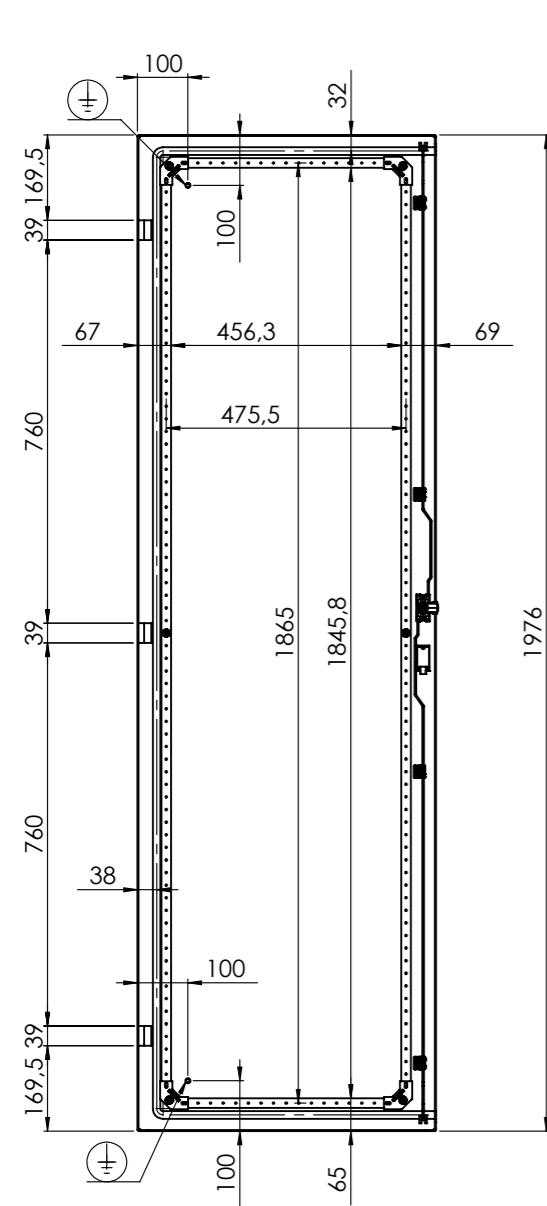
Blatt
2
3Bl.

Zust. Änderung

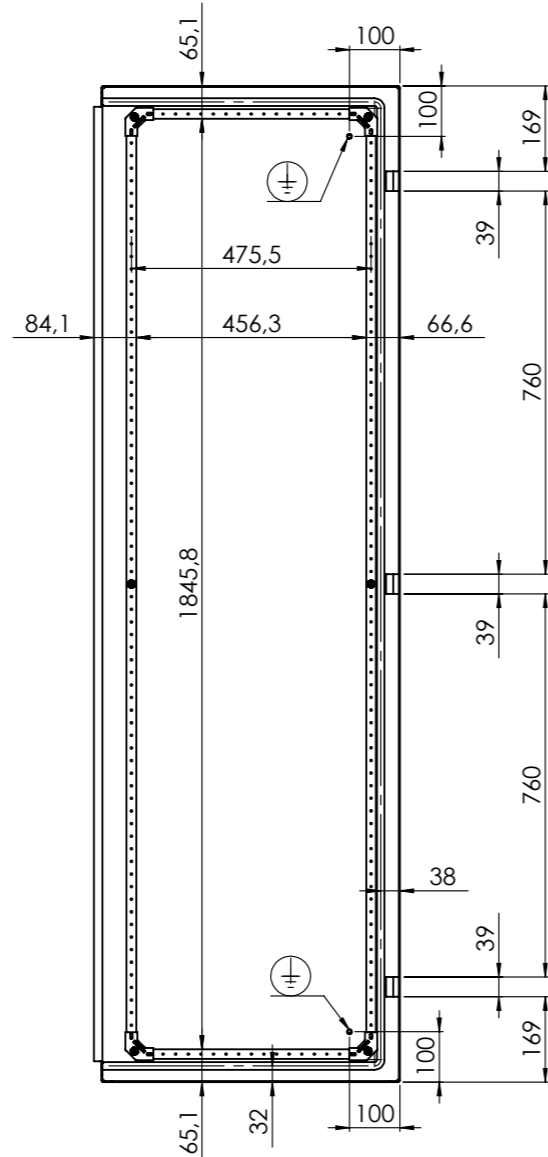
Datum Name Datei: ENG-011687

Ersatz für:

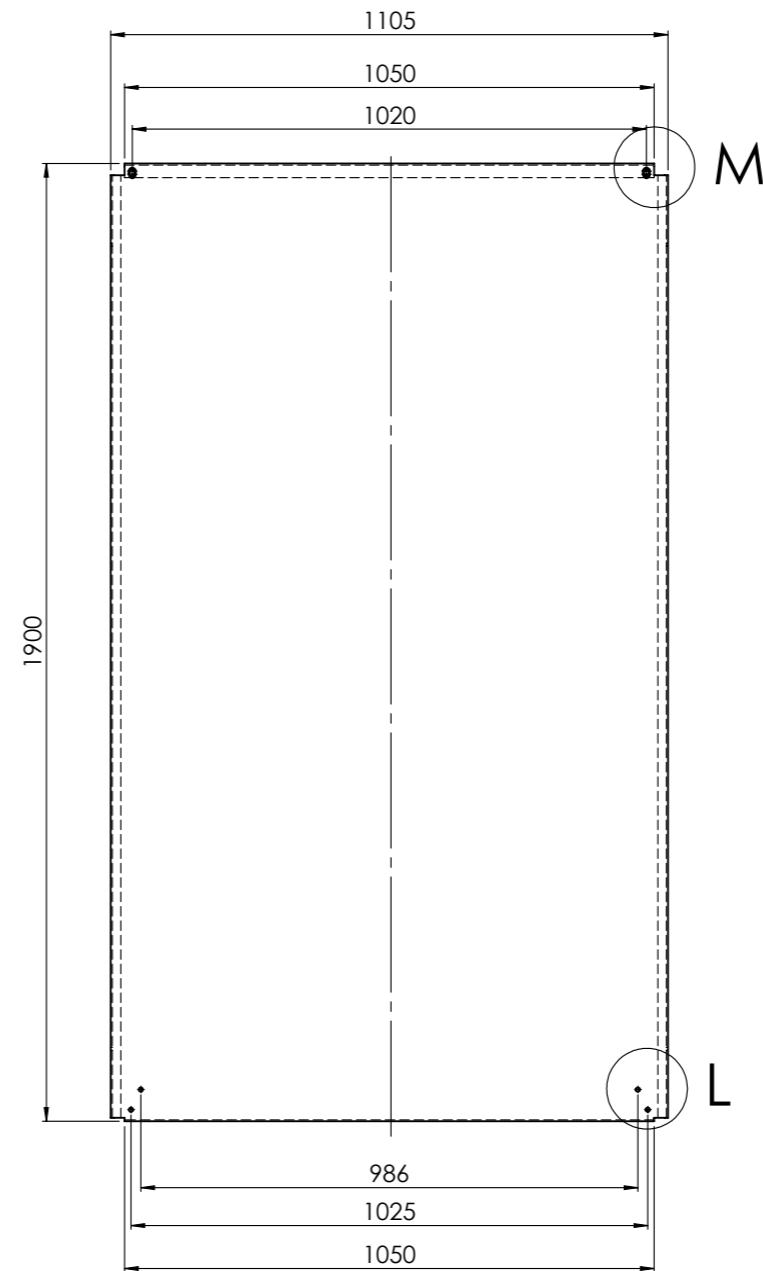
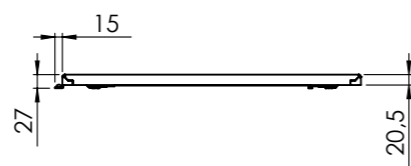
Ersetzt durch:



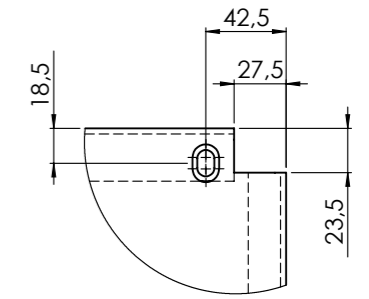
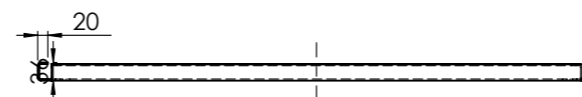
Türinnenansicht
(Schloßtür)



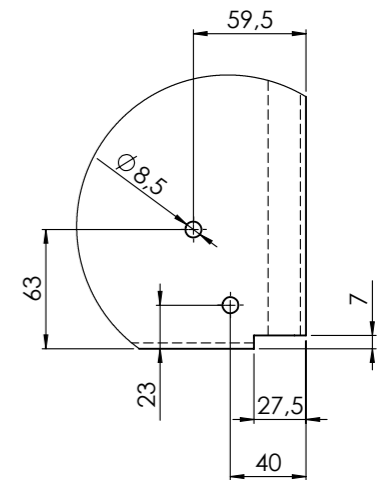
Türinnenansicht
(Anschlagtür)



Montageplatte



M (1 : 4)



L (1 : 4)

Verwendung / Projekt: RS - Anreihenschaltschrank		Allgemein- toleranzen nach ISO 2768 - mK	A3	Maßstab: 1:15	<small>Diese Zeichnung ist Eigentum der Fa. LOHMEIER Schaltschrank-Systeme GmbH. Sie ist urheberrechtlich geschützt und stellt zugleich ein Betriebsgeheimnis im Sinne der Paragr. 17 ff UWG dar. Alle Rechte gemäß DIN 34 vorbehalten.</small>
		Name	Datum	Werkstoff: Oberfläche: RAL 7035 -Struktur-	Gewicht in kg: 55.530 Fläche in m²: 4.72
		Bearb. MST	15.08.2007	Anreihenschaltschrank mit verz. MPL, 2T 1200 x 2000 x 400	
		Gepr.	..	Zeichnungsnummer: RS-1224	
		Norm		Blatt 3	
		LOHMEIER SCHALTSCHRANK- SYSTEME		3Bl.	
Zust.	Änderung	Datum	Name	Datei: ENG-011687	Ersatz für: Ersetzt durch: