

Nr.	Menge	Artikel-Nr.	Benennung 1	Abmessung
1	4	1704	TL-Sicherheitsstopfen Sond.	WFG M16 I / RAL 7035
2	4	71	DIN 985	M8
3	2	05B72-023	Dachverstärkung kpl.	600 tief
4	4	837	Mitteldichtung	
5	4	1928	Auflagesstück Rückwände	
6	12	33	DIN 966 ISO 7047	M5 x 25
7	1	05B40-434	Rückwand kpl.	592 x 2176 x 20,5
8	1	05B40-435	Rückwand kpl.	592 x 2176 x 20,5
9	8	232	Scharnier RS kpl.	120°
10	16	1	Verbus-Ripp-Schraube	M5 x 10
11	1	05B30-434	Tür kpl.	1200 x 2200
12	1	05B30-435	Tür kpl.	1200 x 2200
13	1	05H90-000-01	Erdungsschraube RS kpl.	M8 x 30
14	1	05B10-093	Korpus kpl. 2T	1200 x 2200 x 600
15	1	05H81-027-01	Bodenbleche kpl. mon.	1200 x 600
16	1	05H71-015-01	Dachabdeckblech kpl. mon.	1045 x 460
17	1	05B20-424	Montageplatte kpl.	1105 x 2100 x 3,0
18	2	1100	Möbelgriffschraube	M 4 x 35
19	2	770	Nobü-Scheibe	Ø 4,8

Verwendung / Projekt:
RS - Anreihschaltschrank

Allgemeintoleranzen nach ISO 2768 - mK

A3

Maßstab: 1:15

Diese Zeichnung ist Eigentum der Fa. LOHMEIER Schaltschrank-Systeme GmbH. Sie ist urheberrechtlich geschützt und stellt zugleich ein Betriebsgeheimnis im Sinne der Paragr. 17 ff UWG dar. Alle Rechte gemäß DIN 34 vorbehalten.



Werkstoff:
Oberfläche: RAL 7035 -Struktur-

Gewicht in kg: 61.183
Fläche in m²: 5.20

Name
Datum
Bearb. MST 23.08.2007
Gepr.
Norm

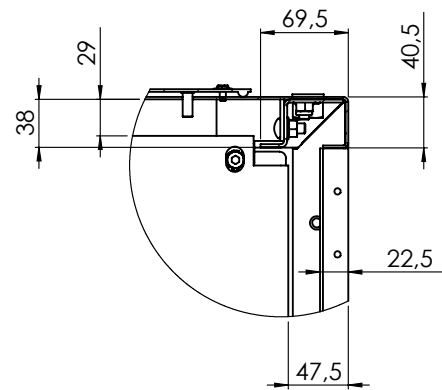
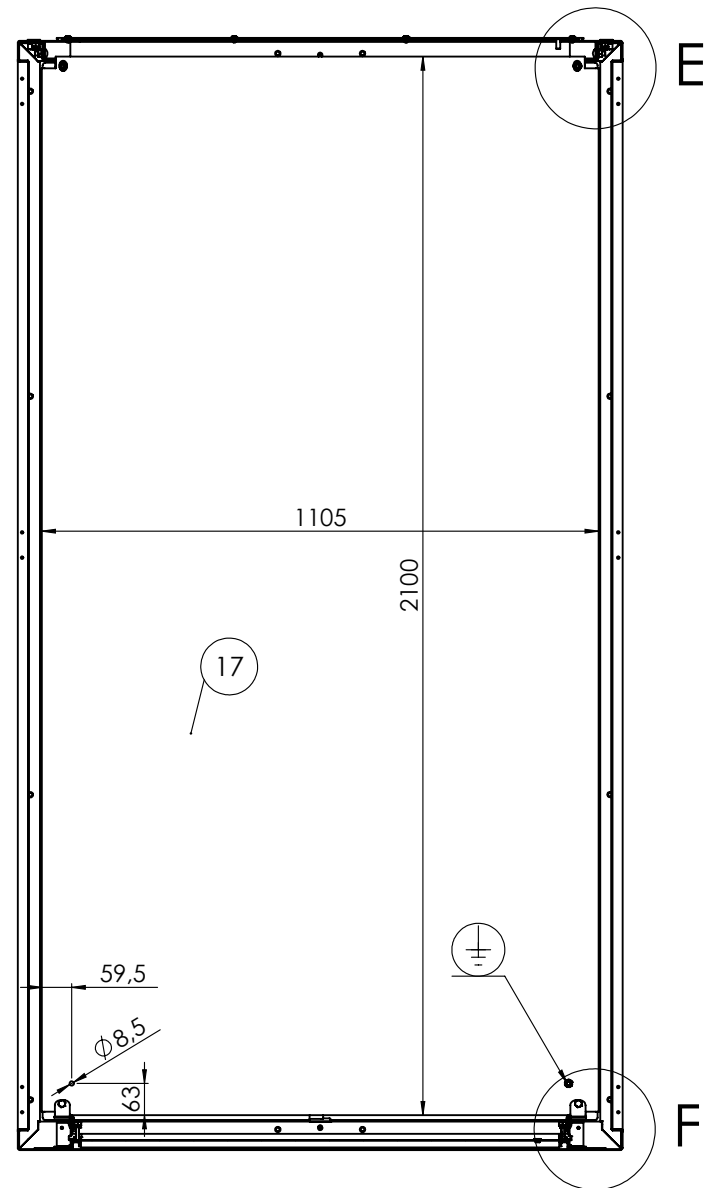
Anreihschaltschrank
mit verz. MPL, 2T
1200 x 2200 x 600



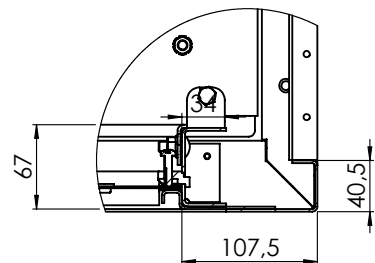
Zeichnungsnummer:
RS-1222

Blatt
1
3Bl.

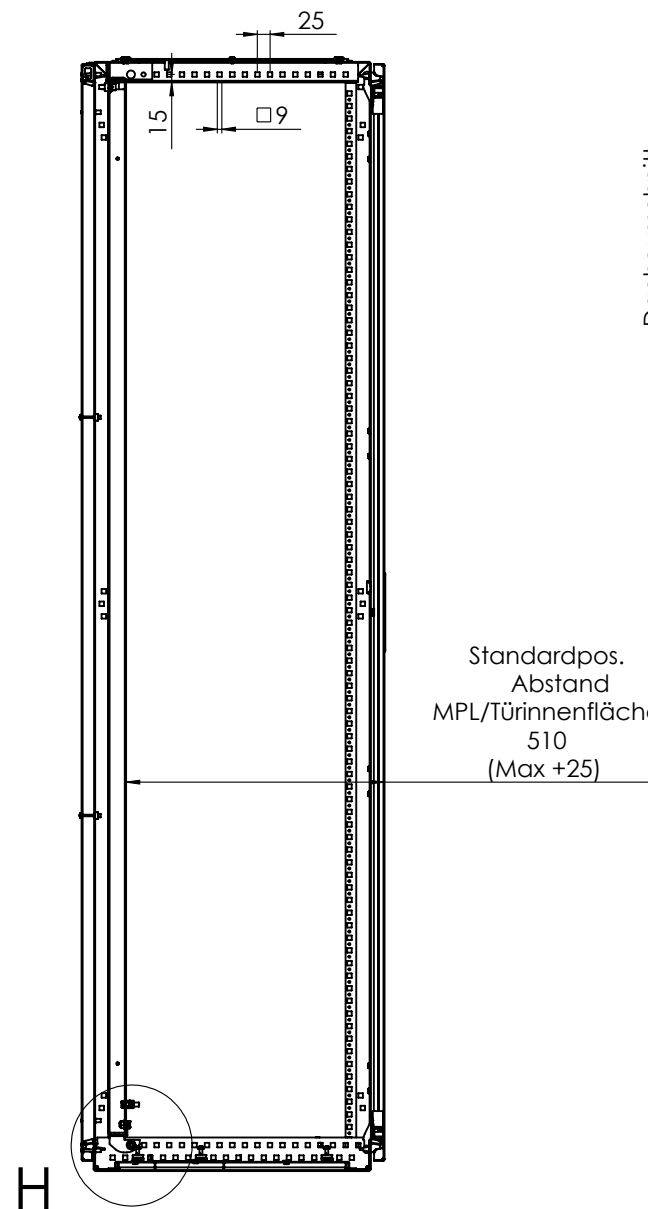
Zust.	Änderung	Datum	Name	Datei: ENG-011791	Ersatz für:	Ersetzt durch:



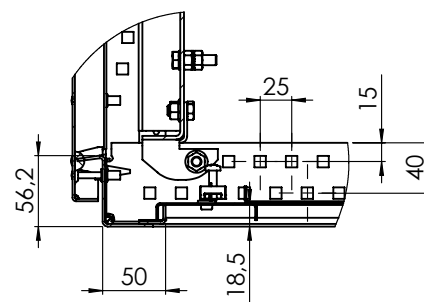
E (1:6)



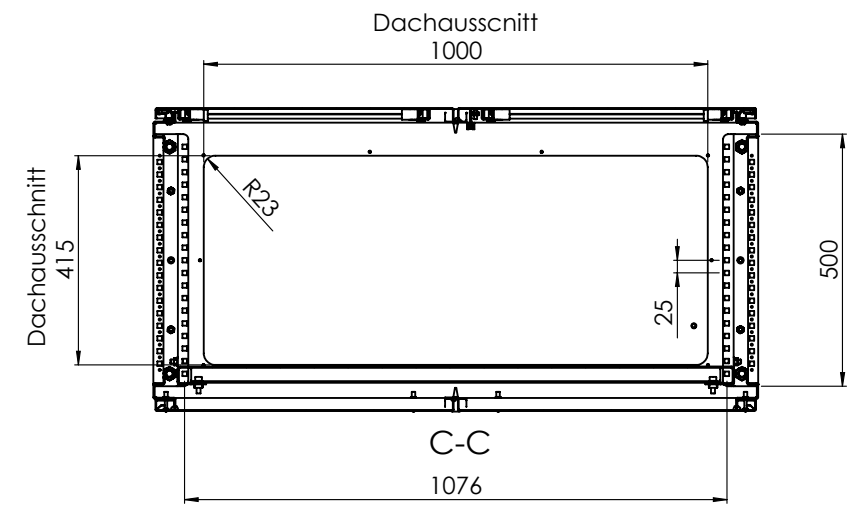
F (1:6)



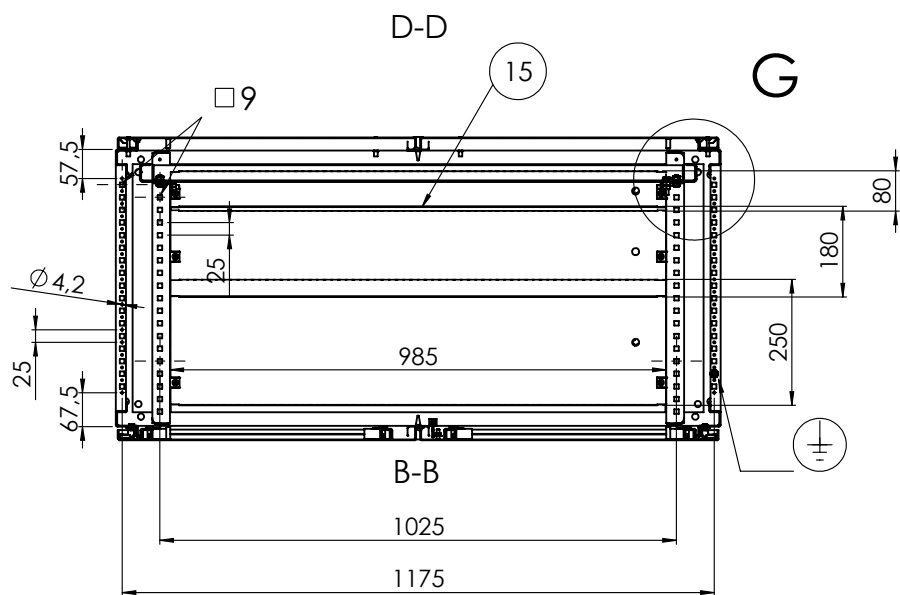
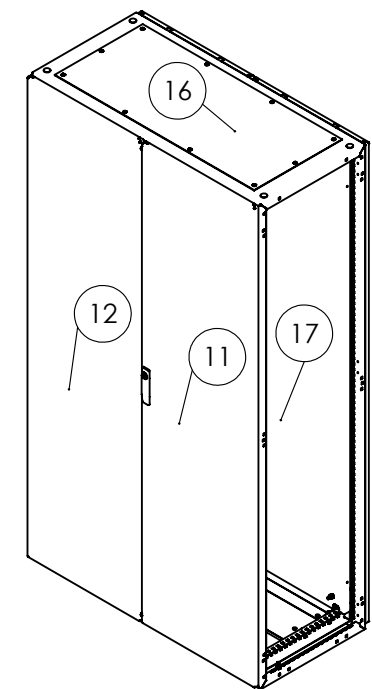
A-A



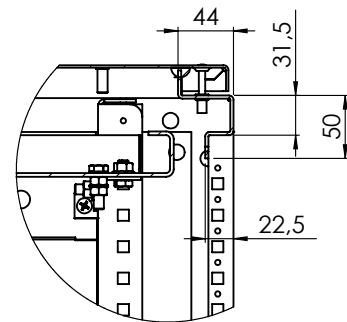
H (1:6)



Standardpos.
Abstand
MPL/Türinnenfläche
510
(Max +25)



G



G (1:6)

Nr.	Menge	Artikel-Nr.	Benennung 1	Abmessung
1	4	1704	TL-Sicherheitsstopfen Sond.	WFG M16 I / RAL 7035
2	4	71	DIN 985	M8
3	2	05B72-023	Dachverstärkung kpl.	600 tief
4	4	837	Mitteldichtung	
5	4	1928	Auflagestück Rückwände	
6	12	33	DIN 966 ISO 7047	M5 x 25
7	1	05B40-434	Rückwand kpl.	592 x 2176 x 20,5
8	1	05B40-435	Rückwand kpl.	592 x 2176 x 20,5
9	8	232	Scharnier RS kpl.	120°
10	16	1	Verbus-Ripp-Schraube	M5 x 10
11	1	05B30-434	Tür kpl.	1200 x 2200
12	1	05B30-435	Tür kpl.	1200 x 2200
13	1	05H90-000-01	Erdungsschraube RS kpl.	M8 x 30
14	1	05B10-093	Korpus kpl. 2T	1200 x 2200 x 600
15	1	05H81-027-01	Bodenbleche kpl. mon.	1200 x 600
16	1	05H71-015-01	Dachabdeckblech kpl. mon.	1045 x 460
17	1	05B20-424	Montageplatte kpl.	1105 x 2100 x 3,0
18	2	1100	Möbelgriffschraube	M 4 x 35
19	2	770	Nobü-Scheibe	Ø 4,8

Verwendung / Projekt:
RS - Anreihenschaltschrank

Allgemein-
toleranzen
nach
ISO 2768 - mK

A3

Maßstab: 1:15

Diese Zeichnung ist Eigentum der Fa. LOHMEIER Schaltschrank-Systeme GmbH. Sie ist urheberrechtlich geschützt und stellt zugleich ein Betriebsgeheimnis im Sinne der Paragr. 17 ff UWG dar. Alle Rechte gemäß DIN 34 vorbehalten.

Werkstoff:
Oberfläche: RAL 7035 -Struktur-
Gewicht in kg: 61.183
Fläche in m²: 5.20

Name
Datum
Bearb. MST 23.08.2007
Gepr.
Norm

Anreihenschaltschrank
mit verz. MPL, 2T
1200 x 2200 x 600

LOHMEIER
SCHALTSCHRANK-
SYSTEME

Zeichnungsnummer:
RS-1222

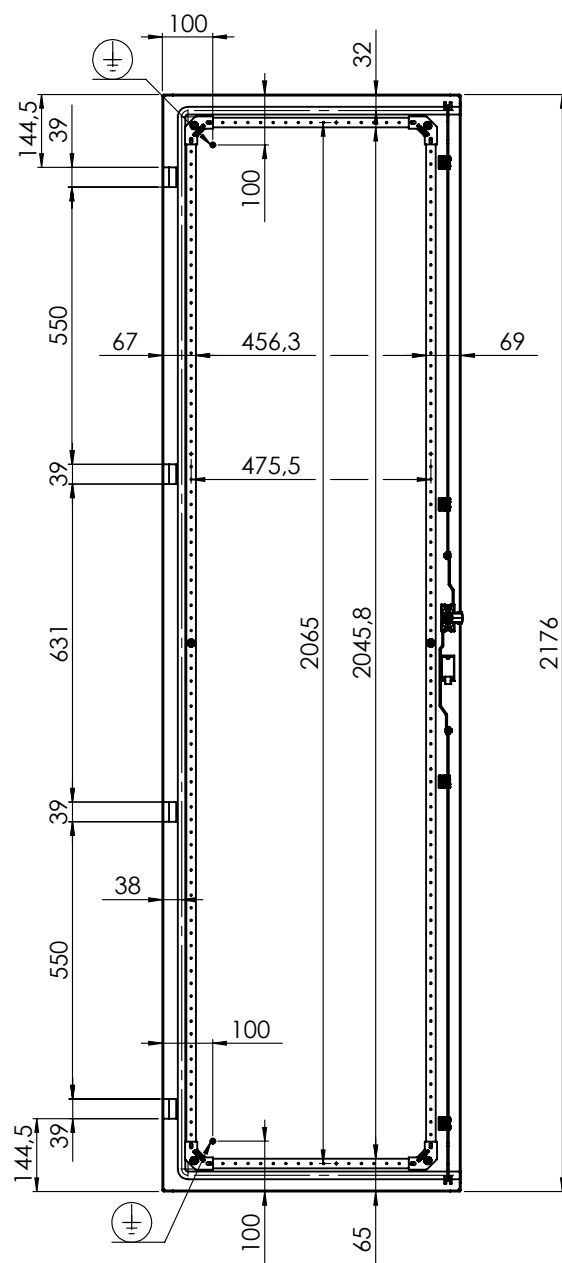
Blatt
2
3Bl.

Zust. Änderung

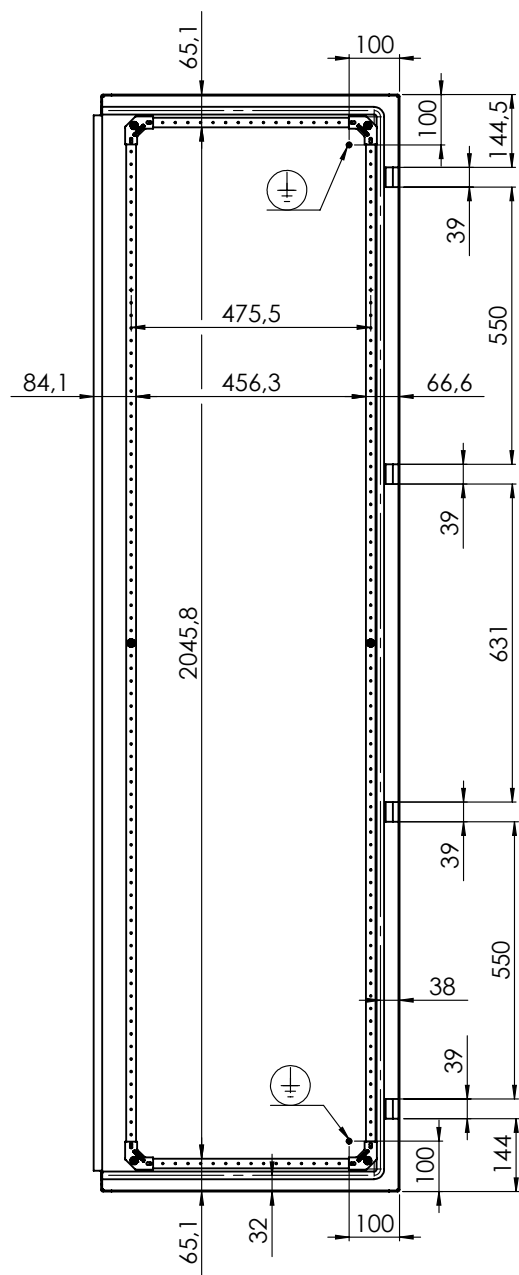
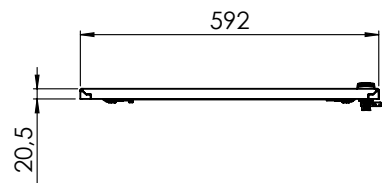
Datum Name Datei: ENG-011791

Ersatz für:

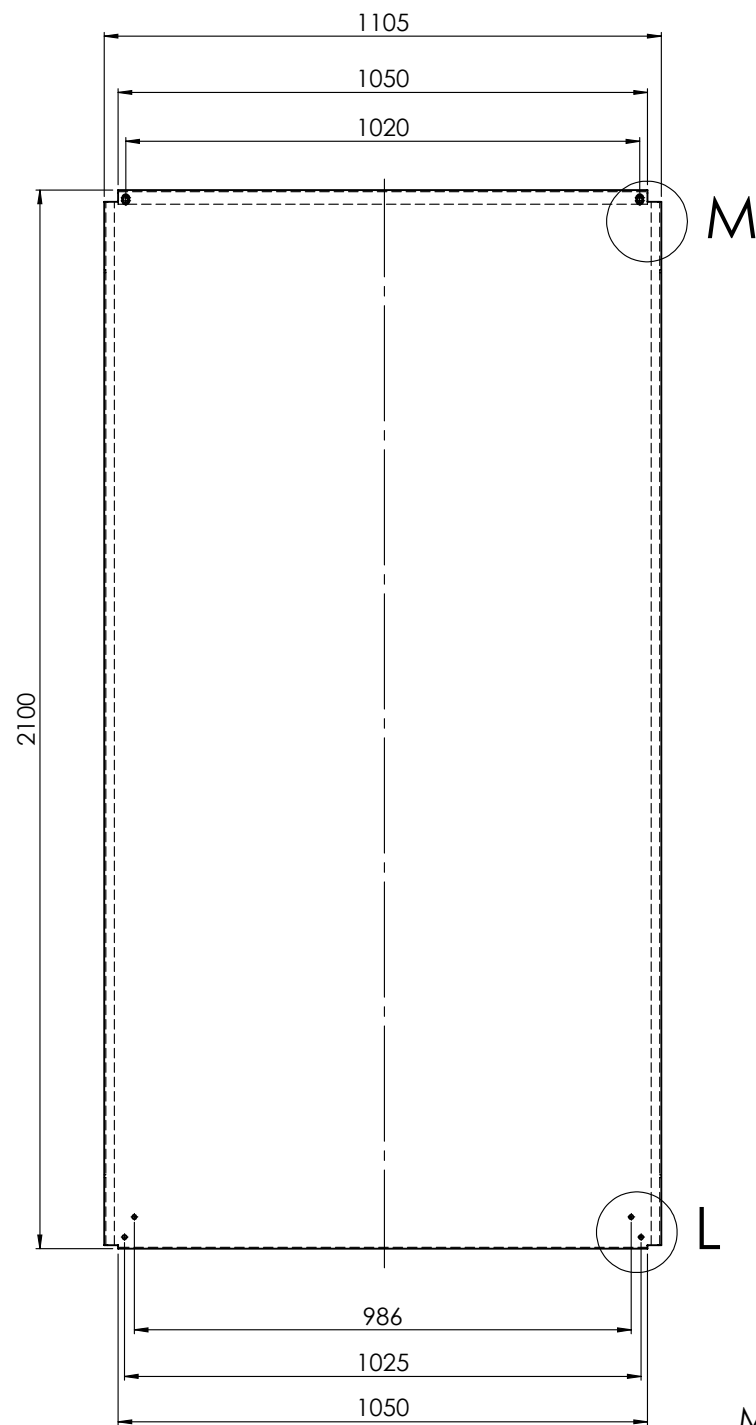
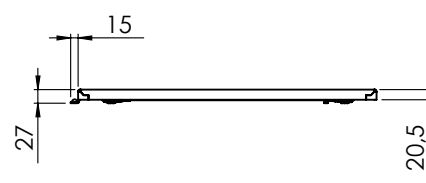
Ersetzt durch:



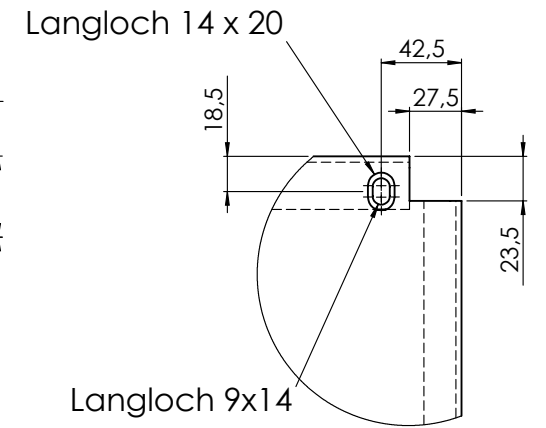
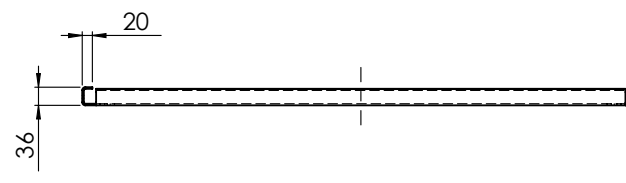
Türinnenansicht
(Schloßtür)



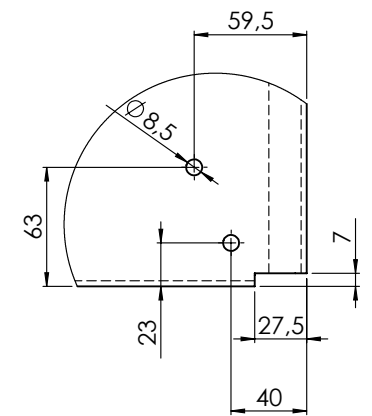
Türinnenansicht
(Anschlagtür)



Montageplatte



M (1 : 4)



L (1 : 4)

Verwendung / Projekt: RS - Anreihenschaltschrank				Allgemein- toleranzen nach ISO 2768 - mK	A3	Maßstab: 1:15	Diese Zeichnung ist Eigentum der Fa. LOHMEIER Schaltschrank-Systeme GmbH. Sie ist urheberrechtlich geschützt und stellt zugleich ein Betriebsgeheimnis im Sinne der Paragr. 17 ff UWG dar. Alle Rechte gemäß DIN 34 vorbehalten.		
				Name	Datum	Werkstoff:	Gewicht in kg: 61.183		
				Bearb. MST	23.08.2007	Oberfläche: RAL 7035 -Struktur-	Fläche in m²: 5.20		
				Gepr.		Anreihenschaltschrank			
				Norm		mit verz. MPL, 2T			
							1200 x 2200 x 600		
							Zeichnungsnummer:		
							RS-1222		
Zust. Änderung				Datum	Name	Ersetzt für:	Ersetzt durch:		
				Datei: ENG-011791				Blatt 3	
							3Bl.		

