

Nr.	Menge	Artikel-Nr.	Benennung 1	Abmessung
1	1	05B10-061	Korpus kpl.	1000 x 1800 x 600
2	1	05H81-022-01	Bodenbleche kpl. mon.	1000 x 600
3	1	05H71-011-01	Dachabdeckblech kpl. mon.	845 x 460
4	2	05B72-023	Dachverstärkung kpl.	600 tief
5	4	71	DIN 985	M8
6	2	1928	Auflagestück Rückwände	
7	1	05B40-203	Rückwand kpl.	992 x 1776 x 20,5
8	6	1045	DIN 966 ISO 7047	M5 x 35
9	3	232	Scharnier RS kpl.	120°
10	6	1	Verbus-Ripp-Schraube	M5 x 10
11	4	05H90-001-01	Verschlusshaltereinheit kpl.	
12	1	05B30-223	Tür kpl.	1000 x 1800
13	1	05H90-000-01	Erdungsschraube RS kpl.	M8 x 30
14	4	1704	TL-Sicherheitsstopfen Sond.	WFG M16 I / RAL 7035
15	1	05B20-223	Montageplatte kpl.	905 x 1700 x 3,0

Verwendung / Projekt:  
RS - Anreihenschaltschrank

Allgemeintoleranzen nach ISO 2768 - mK

A3

Maßstab: 1:12

Diese Zeichnung ist Eigentum der Fa. LOHMEIER Schaltschrank-Systeme GmbH. Sie ist urheberrechtlich geschützt und stellt zugleich ein Betriebsgeheimnis im Sinne der Paragr. 17 ff UWG dar. Alle Rechte gemäß DIN 34 vorbehalten.



Werkstoff:  
Oberfläche: RAL 7035 - Struktur-

Gewicht in kg:  
Fläche in m²:

Name	Datum
Bearb. MST	04.06.2007
Gepr.	
Norm	

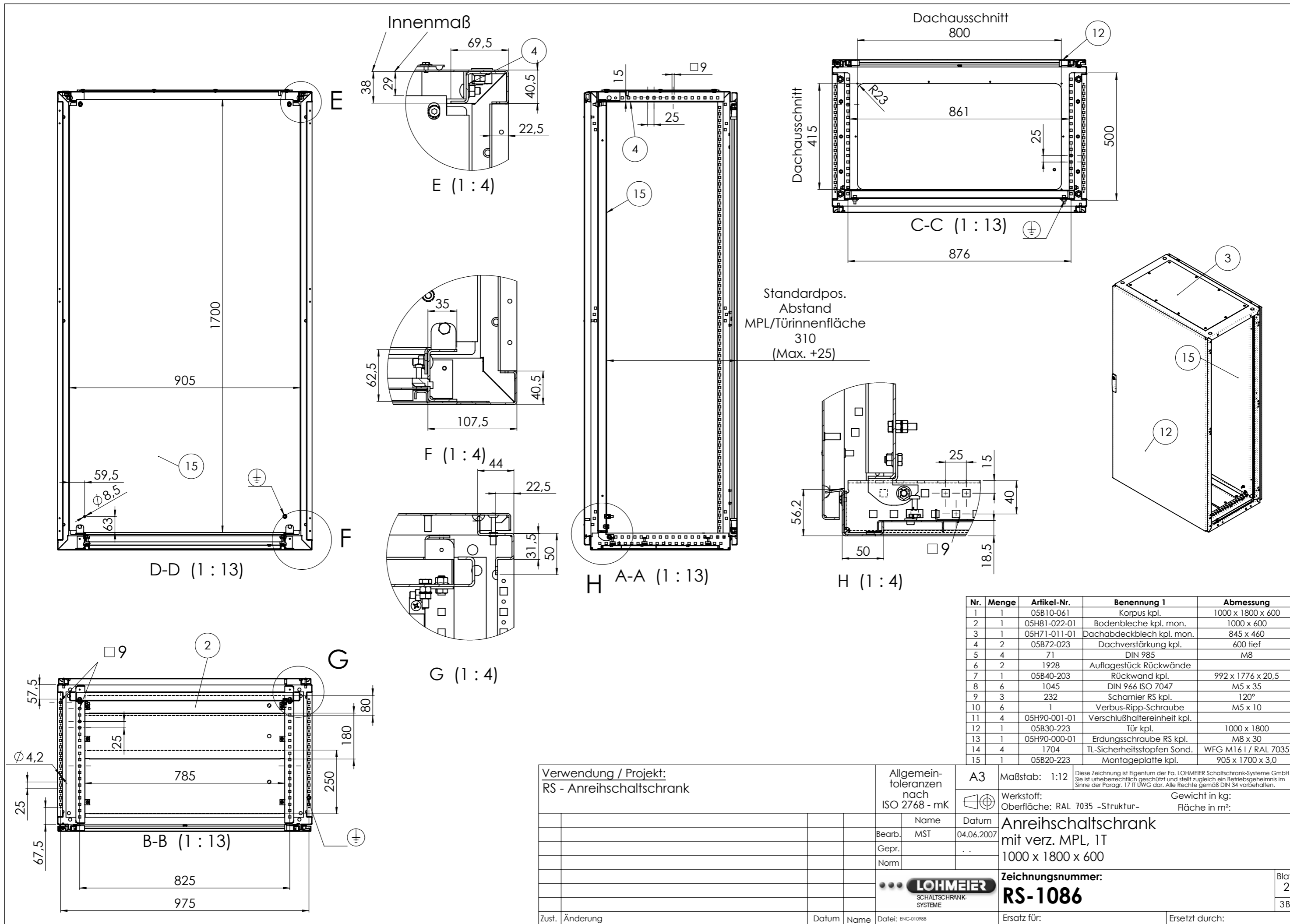
Anreihenschaltschrank  
mit verz. MPL, 1T  
1000 x 1800 x 600

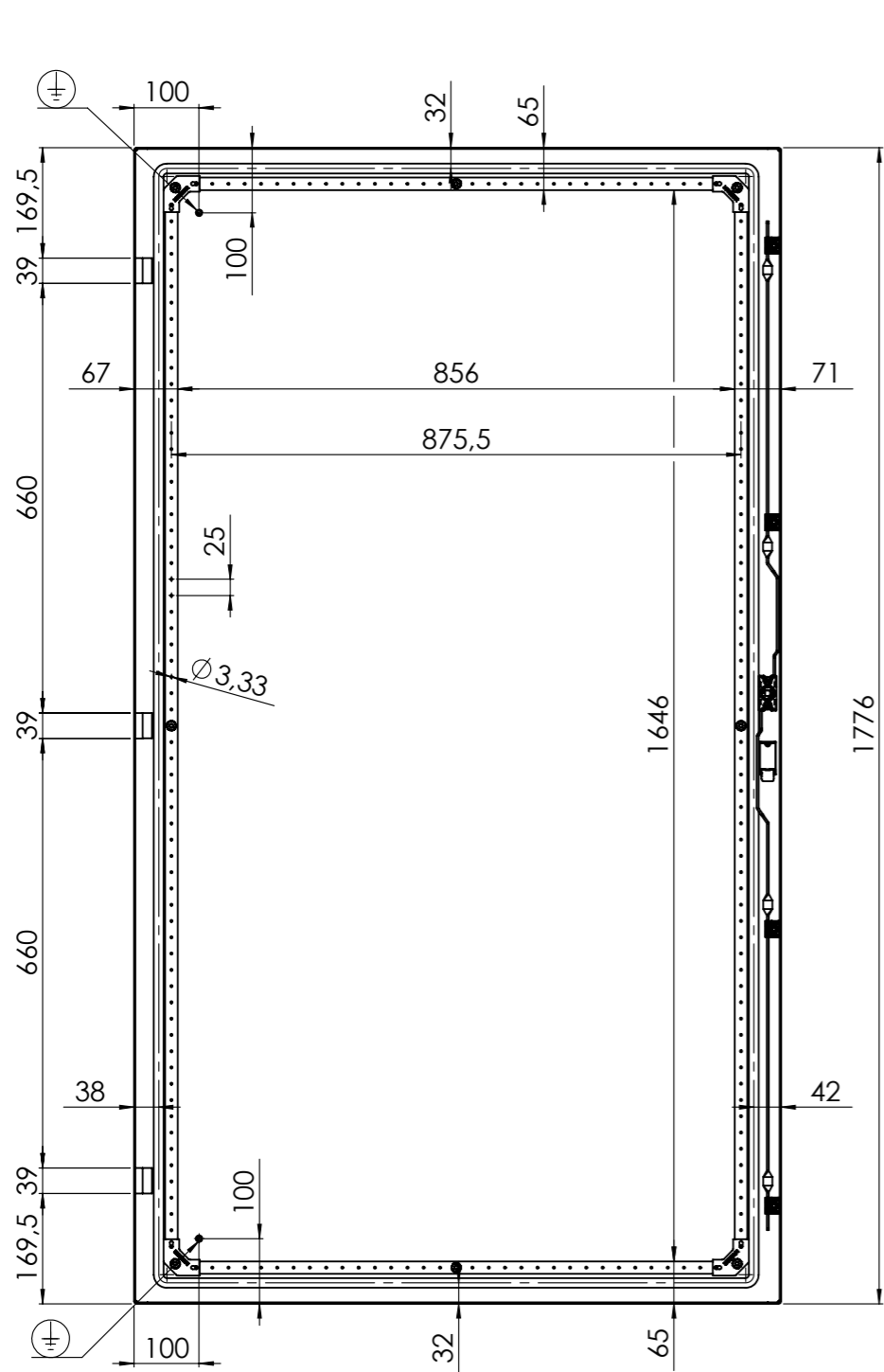


Zeichnungsnummer:  
**RS-1086**

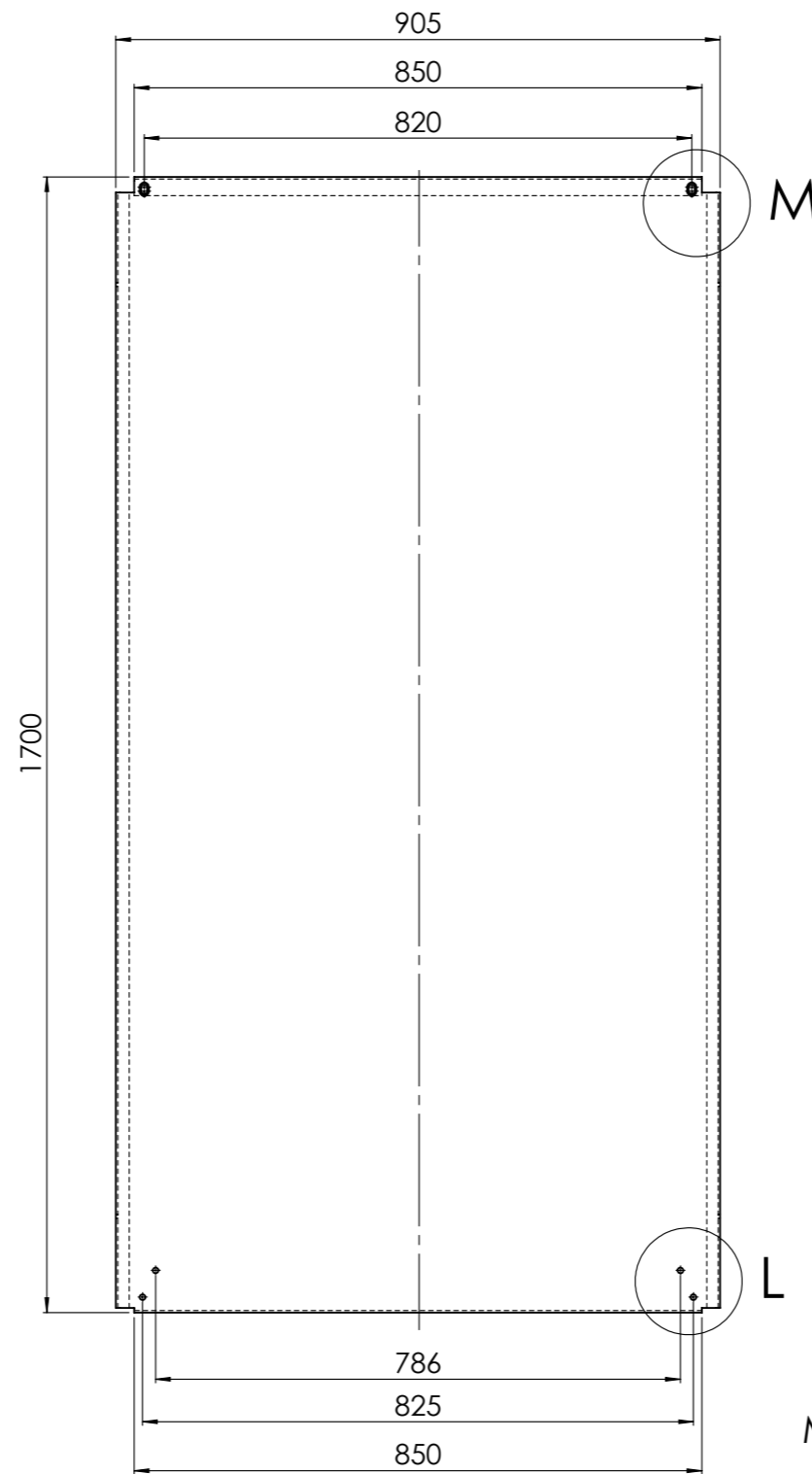
Blatt  
1  
3Bl.

Zust.	Änderung	Datum	Name	Datei: ENG-010988	Ersatz für:	Ersetzt durch:

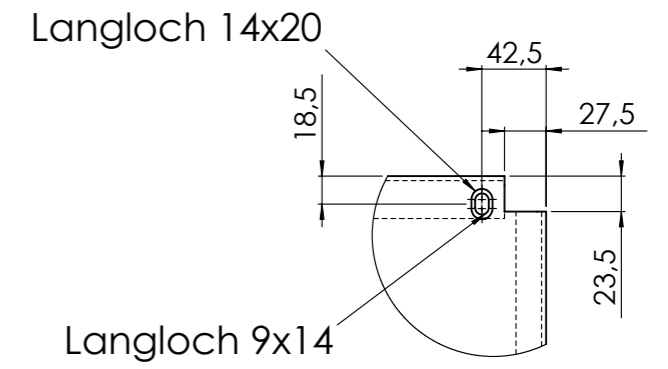
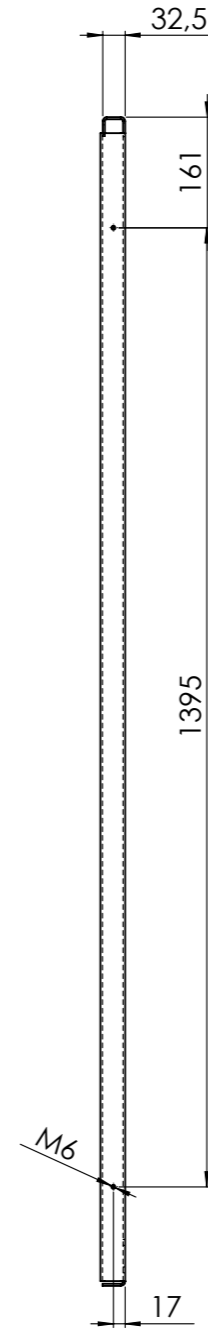




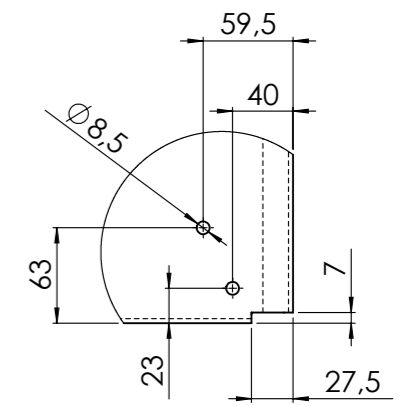
Türinnenansicht



Montageplatte



M (1 : 5)



L (1 : 5)

Verwendung / Projekt: RS - Anreihenschaltschrank		Allgemeintoleranzen nach ISO 2768 - mK	A3	Maßstab: 1:11	Diese Zeichnung ist Eigentum der Fa. LOHMEIER Schaltschrank-Systeme GmbH. Sie ist urheberrechtlich geschützt und stellt zugleich ein Betriebsgeheimnis im Sinne der Paragr. 17 ff UWG dar. Alle Rechte gemäß DIN 34 vorbehalten.
				Werkstoff: Oberfläche: RAL 7035 -Struktur-	
		Name	Datum	Anreihenschaltschrank mit verz. MPL, 1T	
		Bearb. MST	04.06.2007	1000 x 1800 x 600	
		Gepr.	..	Zeichnungsnummer: <b>RS-1086</b>	
		Norm		Ersatz für:	
				Ersetzt durch:	
Zust.	Änderung			Datum	Name
		Datei: ENG-010988		Blatt 3	
				3Bl.	