

Nr.	Menge	Artikel-Nr.	Benennung 1	Abmessung
1	1	05B10-061	Korpus kpl.	1000 x 1800 x 600
2	1	05H81-022-01	Bodenbleche kpl. mon.	1000 x 600
3	1	05H71-011-01	Dachabdeckblech kpl. mon.	845 x 460
4	4	1704	TL-Sicherheitsstopfen Sond.	WFG M16 I / RAL 7035
5	2	05B72-023	Dachverstärkung kpl.	600 tief
6	4	71	DIN 985	M8
7	2	1928	Auflagestück Rückwände	
8	1	05B40-203	Rückwand kpl.	992 x 1776 x 20,5
9	6	1045	DIN 966 ISO 7047	M5 x 35
10	6	232	Scharnier RS kpl.	120°
11	12	1	Verbus-Ripp-Schraube	M5 x 10
12	2	837	Mitteldichtung	
13	1	05B30-233	Tür kpl.	1000 x 1800
14	1	05B30-232	Tür kpl.	1000 x 1800
15	1	05H90-000-01	Erdungsschraube RS kpl.	M8 x 30
16	1	05B20-223	Montageplatte kpl.	905 x 1700 x 3,0

Verwendung / Projekt:
RS - Anreihenschaltschrank

Allgemeintoleranzen nach ISO 2768 - mK

A3

Maßstab: 1:12

Diese Zeichnung ist Eigentum der Fa. LOHMEIER Schaltschrank-Systeme GmbH. Sie ist urheberrechtlich geschützt und stellt zugleich ein Betriebsgeheimnis im Sinne der Paragr. 17 ff UWG dar. Alle Rechte gemäß DIN 34 vorbehalten.



Werkstoff: Oberfläche: RAL 7035 -Struktur-

Gewicht in kg: Fläche in m²:

Name Datum

Anreihenschaltschrank

Bearb. MST 23.08.2007

mit verz. MPL, 2T

Gepr. . .

1000 x 1800 x 600

Norm

Zeichnungsnummer:

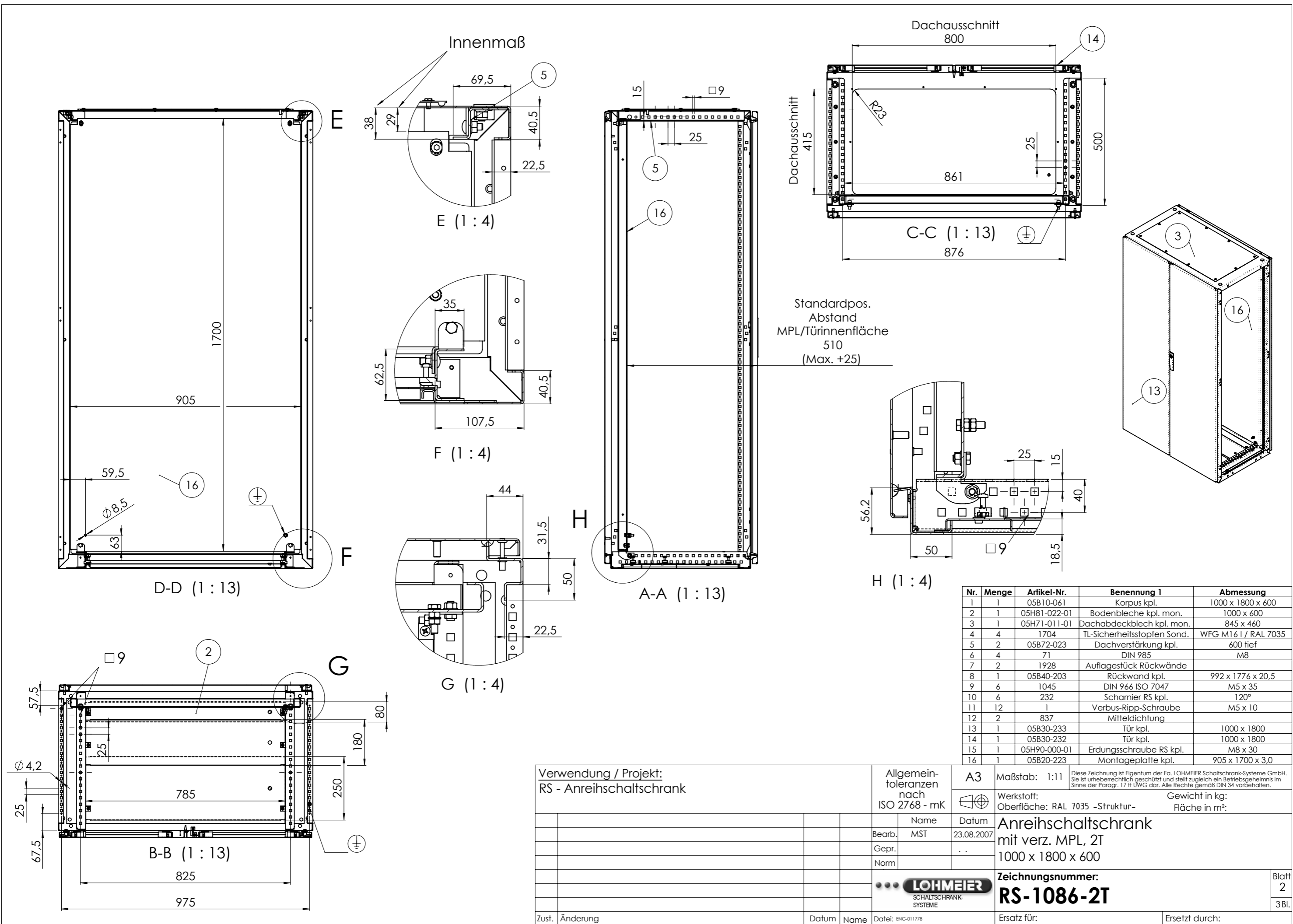
RS-1086-2T



Blatt 1

3Bl.

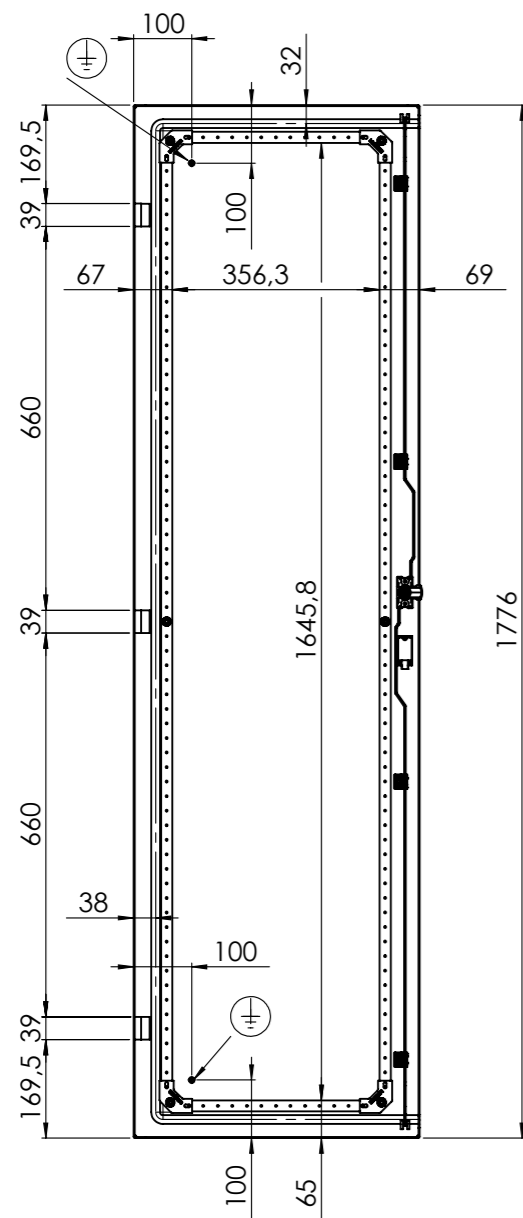
Zust.	Änderung	Datum	Name	Datei: ENG-011778	Ersatz für:	Ersetzt durch:
-------	----------	-------	------	-------------------	-------------	----------------



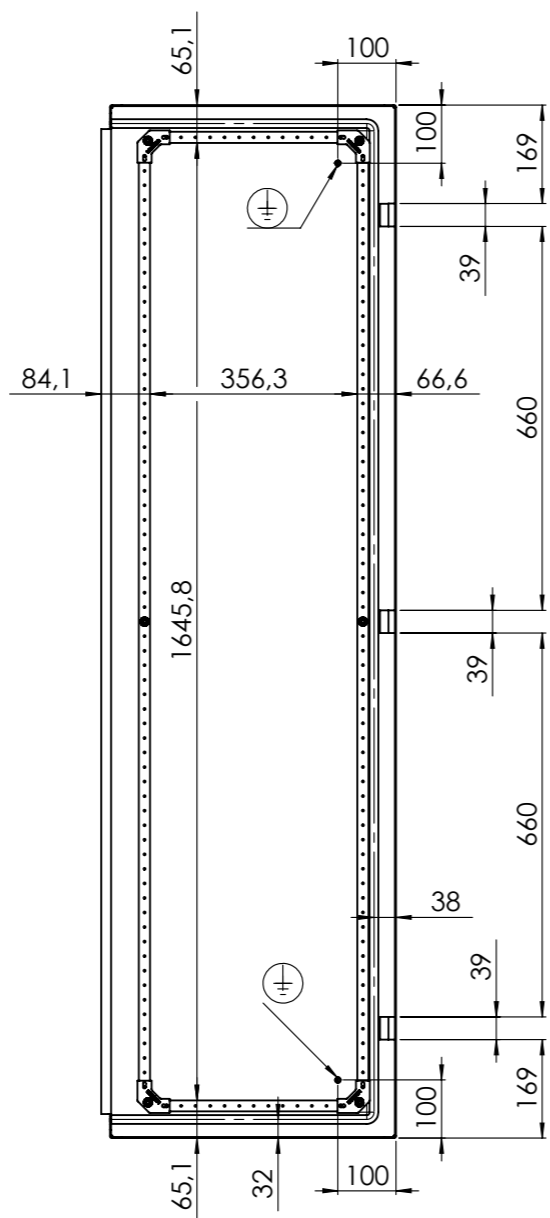
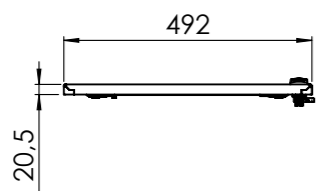
Standardpos.
Abstand
MPL/Türinnenfläche
510
(Max. +25)

Nr.	Menge	Artikel-Nr.	Benennung 1	Abmessung
1	1	05B10-061	Korpus kpl.	1000 x 1800 x 600
2	1	05H81-022-01	Bodenbleche kpl. mon.	1000 x 600
3	1	05H71-011-01	Dachabdeckblech kpl. mon.	845 x 460
4	4	1704	TL-Sicherheitsstopfen Sond.	WFG M16 I / RAL 7035
5	2	05B72-023	Dachverstärkung kpl.	600 tief
6	4	71	DIN 985	M8
7	2	1928	Auflagestück Rückwände	
8	1	05B40-203	Rückwand kpl.	992 x 1776 x 20,5
9	6	1045	DIN 966 ISO 7047	M5 x 35
10	6	232	Scharnier RS kpl.	120°
11	12	1	Verbus-Ripp-Schraube	M5 x 10
12	2	837	Mitteldichtung	
13	1	05B30-233	Tür kpl.	1000 x 1800
14	1	05B30-232	Tür kpl.	1000 x 1800
15	1	05H90-000-01	Erdungsschraube RS kpl.	M8 x 30
16	1	05B20-223	Montageplatte kpl.	905 x 1700 x 3,0

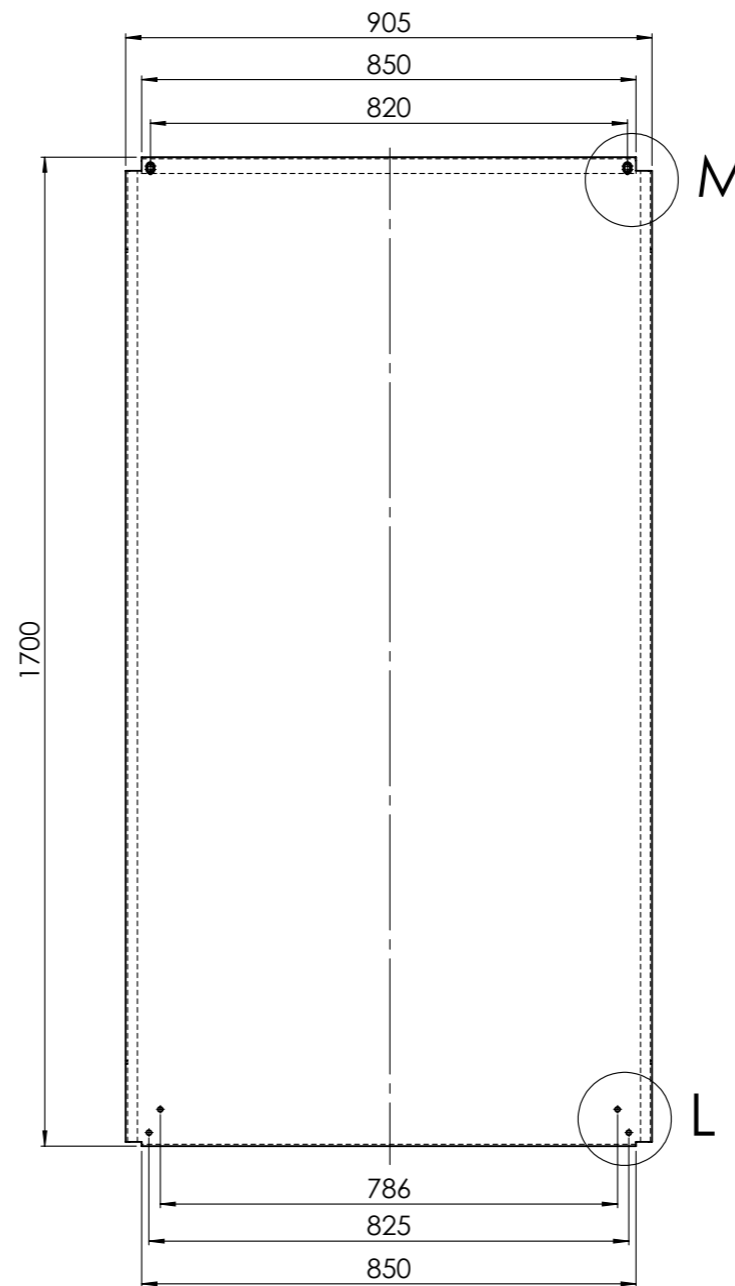
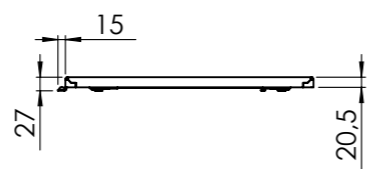
Verwendung / Projekt: RS - Anreihenschaltschrank		Allgemein- toleranzen nach ISO 2768 - mK	A3	Maßstab: 1:11	Diese Zeichnung ist Eigentum der Fa. LOHMEIER Schaltschrank-Systeme GmbH. Sie ist urheberrechtlich geschützt und stellt zugleich ein Betriebsgeheimnis im Sinne der Paragr. 17 ff UWG dar. Alle Rechte gemäß DIN 34 vorbehalten.	
		Name	Datum	Werkstoff:	Gewicht in kg:	
		Bearb. MST	23.08.2007	Oberfläche: RAL 7035 -Struktur-	Fläche in m²:	
		Gepr.		Anreihenschaltschrank mit verz. MPL, 2T 1000 x 1800 x 600		
		Norm		Zeichnungsnummer: RS-1086-2T		
		LOHMEIER SCHALTSCHRANK- SYSTEME		Blatt 2		
Zust.	Änderung	Datum	Name	Datei: ENG-011778	Ersatz für:	Ersetzt durch:
						3Bl.



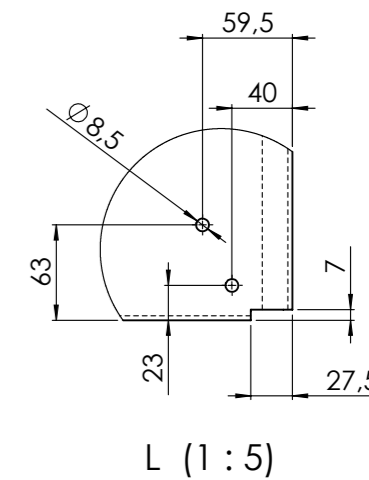
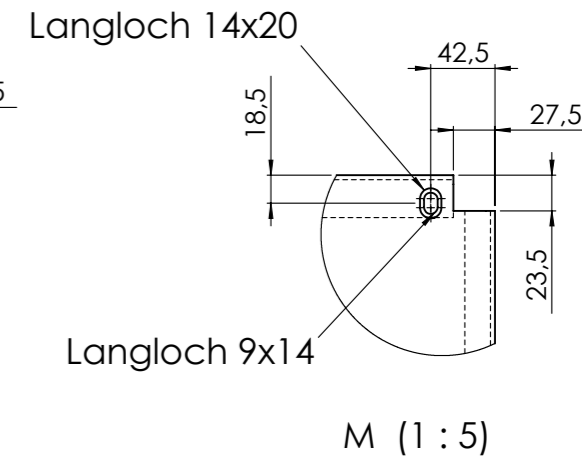
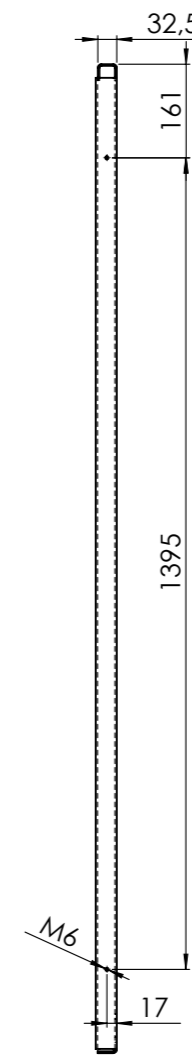
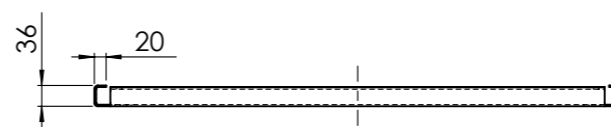
Türinnenansicht
(Schloßtür)



Türinnenansicht
(Anschlagtür)



Montageplatte



Verwendung / Projekt: RS - Anreihenschaltschrank		Allgemein- toleranzen nach ISO 2768 - mK		A3	Maßstab: 1:13	Diese Zeichnung ist Eigentum der Fa. LOHMEIER Schaltschrank-Systeme GmbH. Sie ist urheberrechtlich geschützt und stellt zugleich ein Betriebsgeheimnis im Sinne der Paragr. 17 ff UWG dar. Alle Rechte gemäß DIN 34 vorbehalten.	
					Werkstoff: Oberfläche: RAL 7035 -Struktur-	Gewicht in kg: Fläche in m²:	
		Name		Datum	Anreihenschaltschrank mit verz. MPL, 2T 1000 x 1800 x 600		
		Bearb. MST		23.08.2007			
		Gepr.		..			
		Norm					
					Zeichnungsnummer: RS-1086-2T		
							Blatt 3
							3Bl.
Zust.	Änderung	Datum	Name	Datei: ENG-011778	Ersatz für:		Ersetzt durch:

