

Nr.	Menge	Artikel-Nr.	Benennung 1	Abmessung
1	1	05B10-059	Korpus kpl.	1000 x 1800 x 400
2	1	05H81-020-01	Bodenbleche kpl. mon.	1000 x 400
3	1	04H71-003-01	Dachabdeckblech kpl. mon.	855 x 246
4	4	1704	TL-Sicherheitsstopfen Sond.	WFG M16 I / RAL 7035
5	2	05B72-021	Dachverstärkung kpl.	400 tief
6	4	71	DIN 985	M8
7	2	1928	Auflagestück Rückwände	
8	1	05B40-203	Rückwand kpl.	992 x 1776 x 20,5
9	6	1045	DIN 966 ISO 7047	M5 x 35
10	3	232	Scharnier RS kpl.	120°
11	6	1	Verbus-Ripp-Schraube	M5 x 10
12	4	05H90-001-01	Verschlusshaltereinheit kpl.	
13	1	05B30-223	Tür kpl.	1000 x 1800
14	1	05H90-000-01	Erdungsschraube RS kpl.	M8 x 30
15	1	05B20-223	Montageplatte kpl.	905 x 1700 x 3,0

Verwendung / Projekt:
RS - Anreihenschaltschrank

Allgemeintoleranzen nach ISO 2768 - mK

A3

Maßstab: 1:10

Diese Zeichnung ist Eigentum der Fa. LOHMEIER Schaltschrank-Systeme GmbH. Sie ist urheberrechtlich geschützt und stellt zugleich ein Betriebsgeheimnis im Sinne der Paragr. 17 ff UWG dar. Alle Rechte gemäß DIN 34 vorbehalten.



Werkstoff:
Oberfläche: RAL 7035 -Struktur-

Gewicht in kg:
Fläche in m²:

Name	Datum
Bearb. MST	04.06.2007
Gepr.	
Norm	

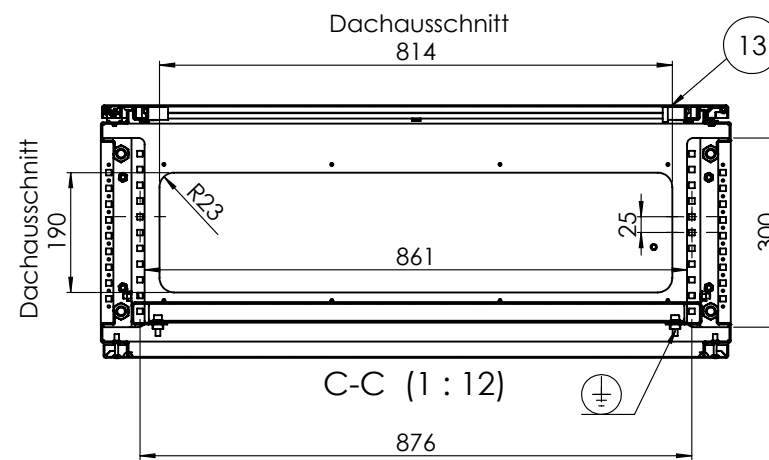
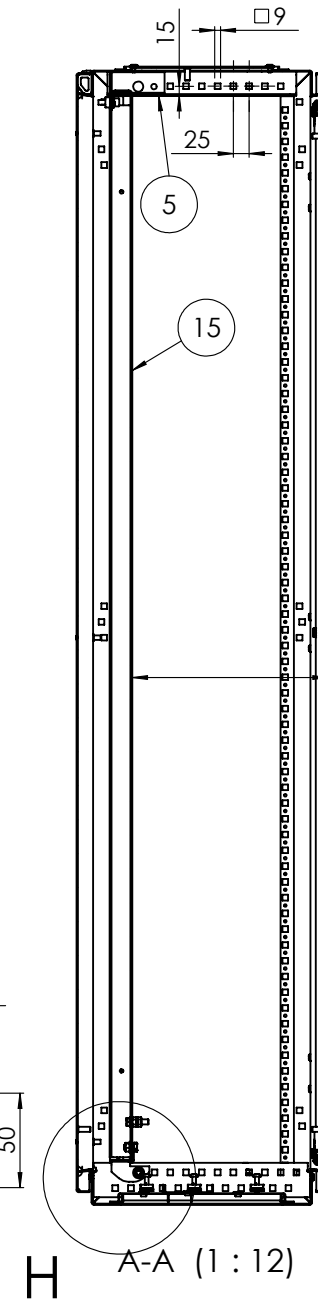
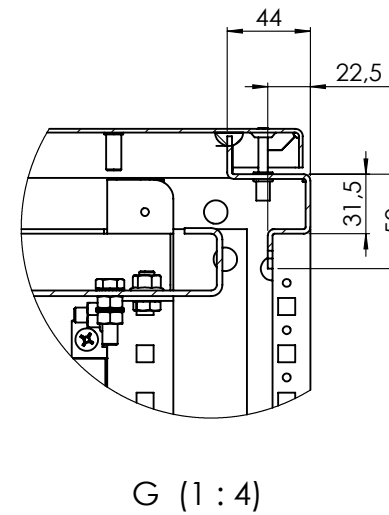
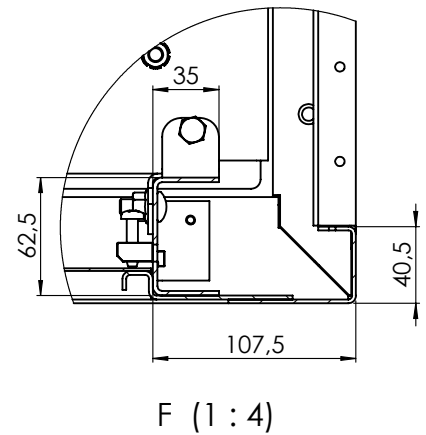
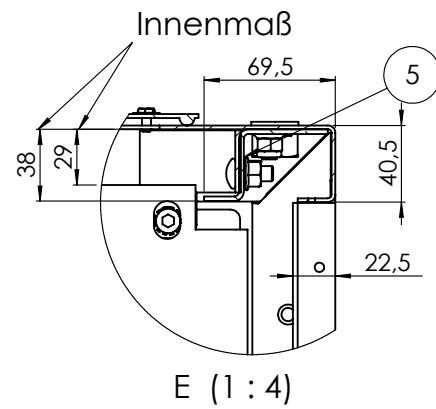
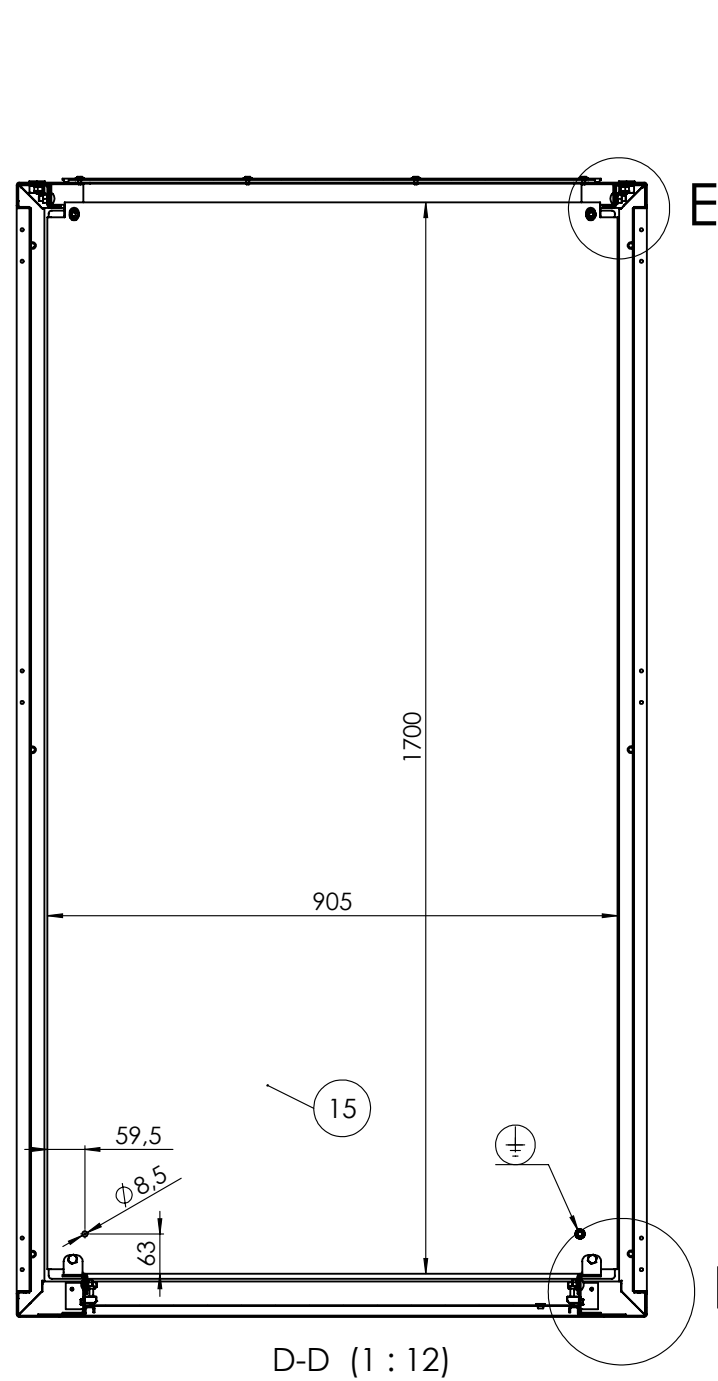
Anreihenschaltschrank
mit verz. MPL, 1T
1000 x 1800 x 400



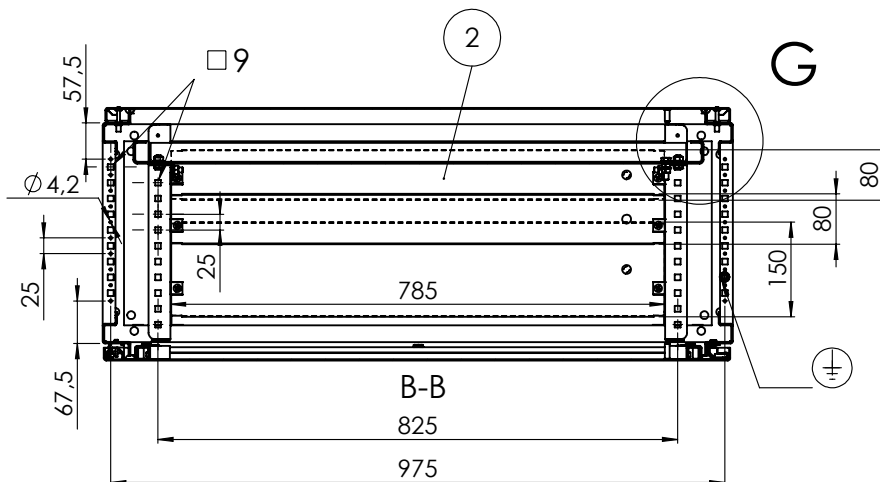
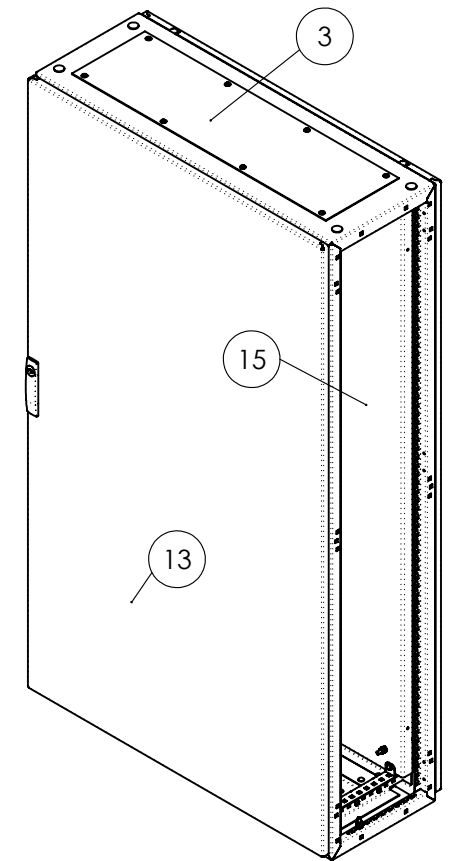
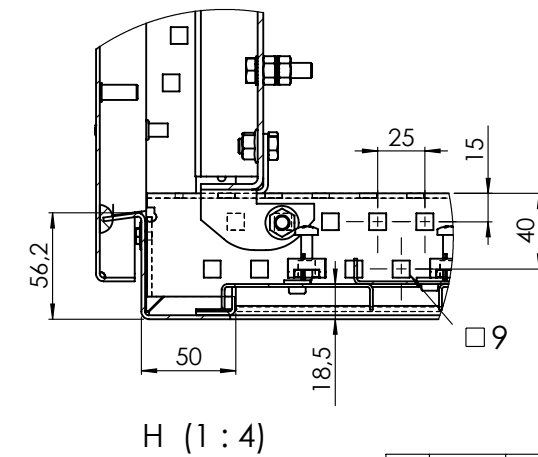
Zeichnungsnummer:
RS-1084

Blatt
1
3Bl.

Zust.	Änderung	Datum	Name	Datei: ENG-010981	Ersatz für:	Ersetzt durch:



Standardpos.
Abstand
MPL/Türinnenfläche
310
(Max. +25)



Nr.	Menge	Artikel-Nr.	Benennung 1	Abmessung
1	1	05B10-059	Korpus kpl.	1000 x 1800 x 400
2	1	05H81-020-01	Bodenbleche kpl. mon.	1000 x 400
3	1	04H71-003-01	Dachabdeckblech kpl. mon.	855 x 246
4	4	1704	TL-Sicherheitsstopfen Sond.	WFG M16 I / RAL 7035
5	2	05B72-021	Dachverstärkung kpl.	400 tief
6	4	71	DIN 985	M8
7	2	1928	Auflagestück Rückwände	
8	1	05B40-203	Rückwand kpl.	992 x 1776 x 20,5
9	6	1045	DIN 966 ISO 7047	M5 x 35
10	3	232	Scharnier RS kpl.	120°
11	6	1	Verbus-Ripp-Schraube	M5 x 10
12	4	05H90-001-01	Verschlusshaltereinheit kpl.	
13	1	05B30-223	Tür kpl.	1000 x 1800
14	1	05H90-000-01	Erdungsschraube RS kpl.	M8 x 30
15	1	05B20-223	Montageplatte kpl.	905 x 1700 x 3,0

Verwendung / Projekt:
RS - Anreihschaltschrank

Allgemein-
toleranzen
nach
ISO 2768 - mK

A3

Maßstab: 1:10

Diese Zeichnung ist Eigentum der Fa. LOHMEIER Schaltschrank-Systeme GmbH. Sie ist urheberrechtlich geschützt und stellt zugleich ein Betriebsgeheimnis im Sinne der Paragr. 17 ff UWG dar. Alle Rechte gemäß DIN 34 vorbehalten.

Name
Datum
Bearb. MST 04.06.2007
Gepr.
Norm

Werkstoff:
Oberfläche: RAL 7035 -Struktur-
Gewicht in kg:
Fläche in m²:

Anreihschaltschrank
mit verz. MPL, 1T
1000 x 1800 x 400

LOHMEIER
SCHALTSCHRANK-
SYSTEME

Zeichnungsnummer:
RS-1084

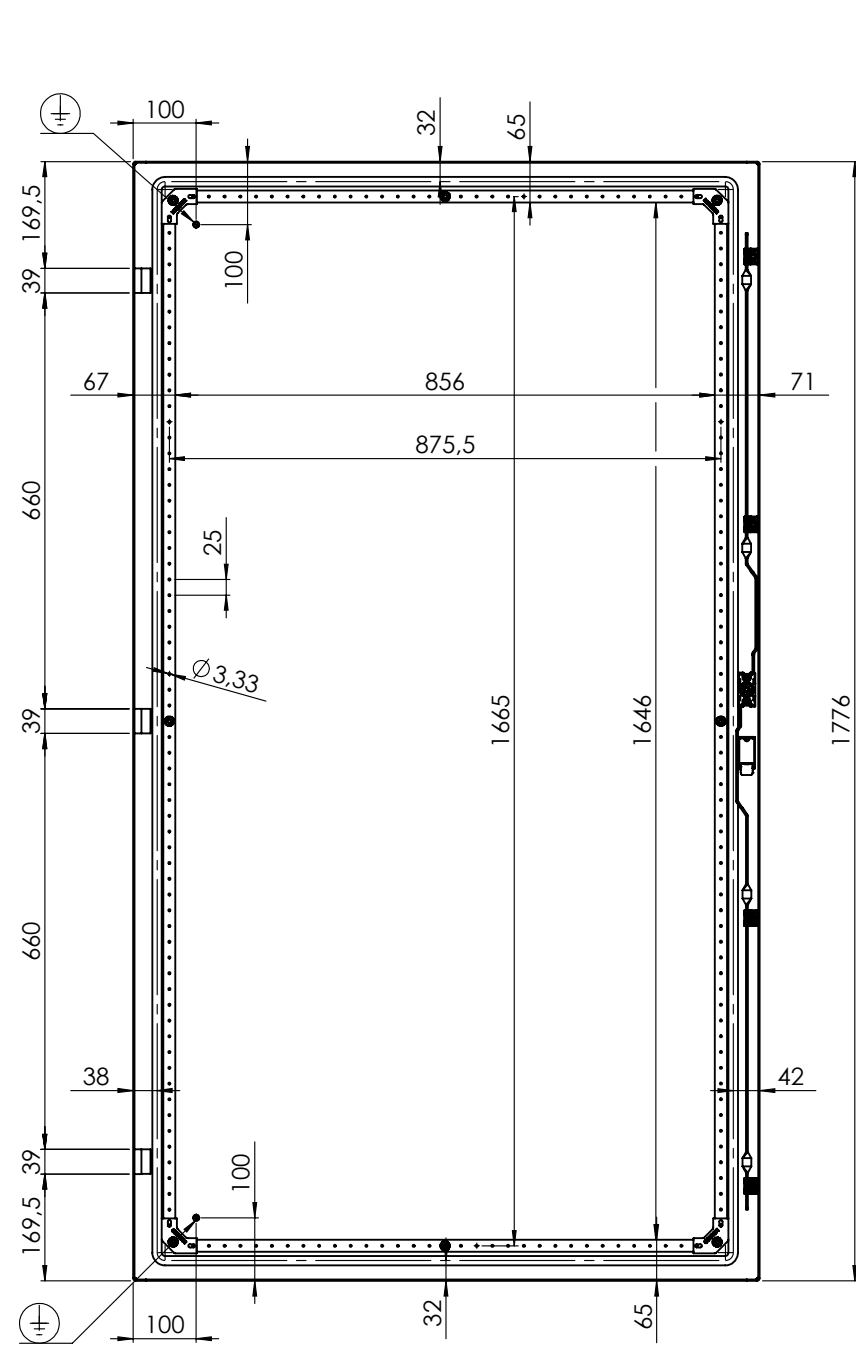
Blatt
2
3Bl.

Zust. Änderung

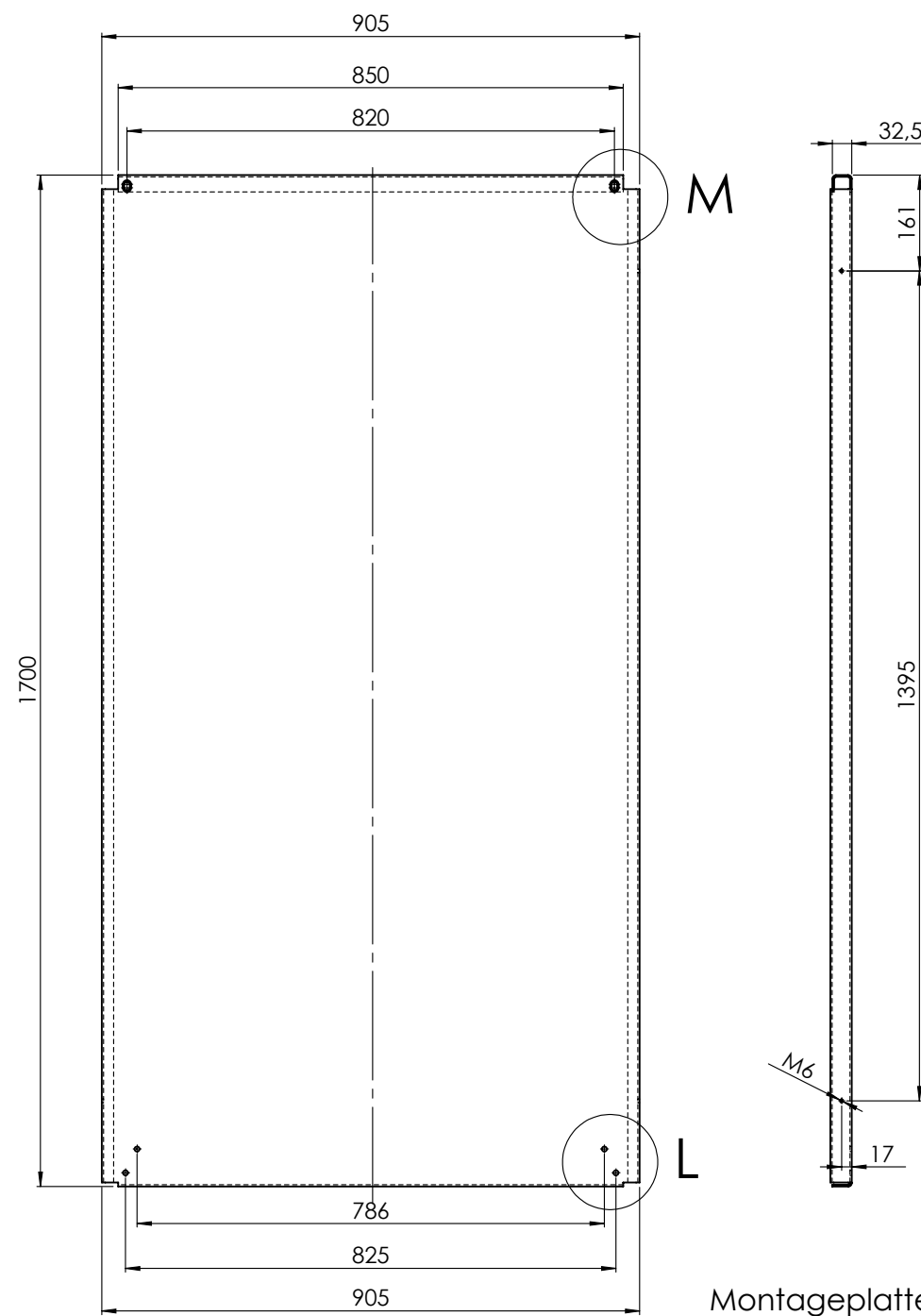
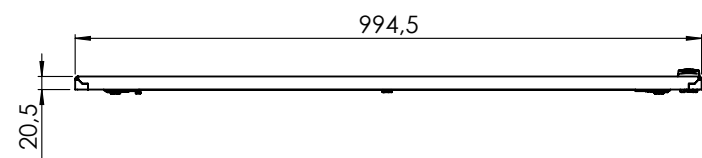
Datum Name Datei: ENG-010981

Ersatz für:

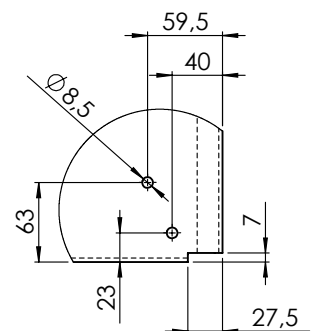
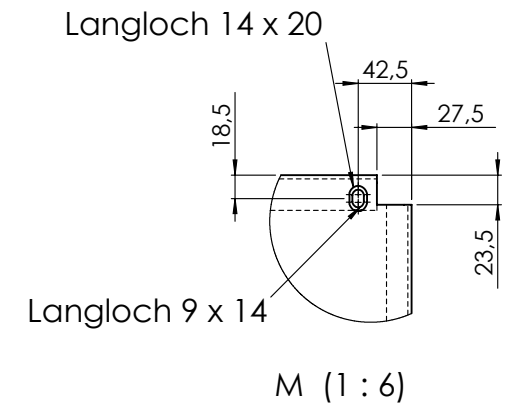
Ersetzt durch:



Türinnenansicht



Montageplatte



Verwendung / Projekt: RS - Anreihenschaltschrank		Allgemein- toleranzen nach ISO 2768 - mK		A3	Maßstab: 1:12	Diese Zeichnung ist Eigentum der Fa. LOHMEIER Schaltschrank-Systeme GmbH. Sie ist urheberrechtlich geschützt und stellt zugleich ein Betriebsgeheimnis im Sinne der Paragr. 17 ff UWG dar. Alle Rechte gemäß DIN 34 vorbehalten.	
					Werkstoff: Oberfläche: RAL 7035 -Struktur-	Gewicht in kg: Fläche in m²:	
		Name Datum		Anreihenschaltschrank mit verz. MPL, 1T 1000 x 1800 x 400			
		Bearb. MST 04.06.2007					
		Gepr. . .					
		Norm					
						Zeichnungsnummer: RS-1084	
						Blatt 3	
Zust.	Änderung	Datum	Name	Datei: ENG-010981	Ersatz für:	Ersetzt durch:	
						3Bl.	