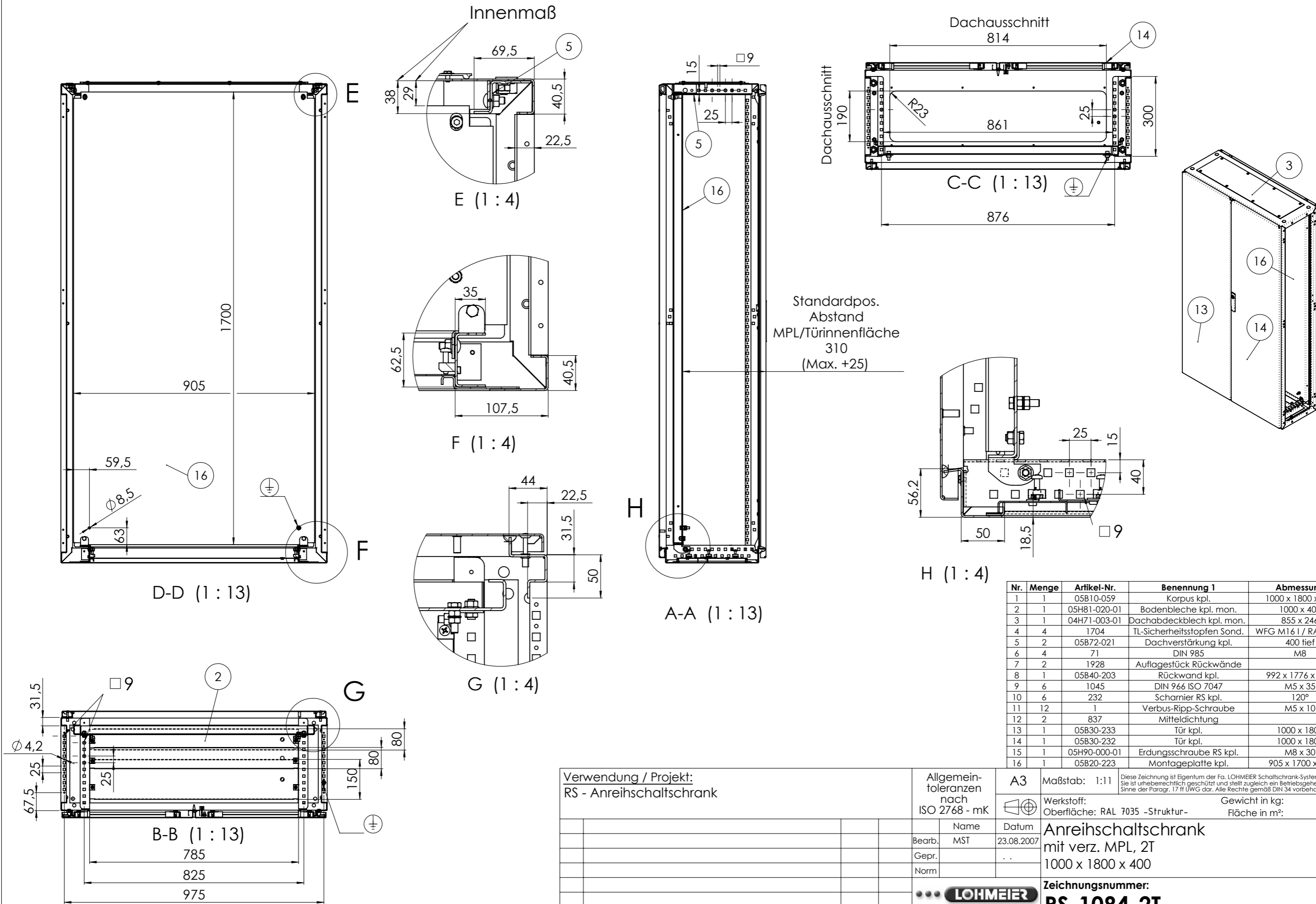


Nr.	Menge	Artikel-Nr.	Benennung 1	Abmessung
1	1	05B10-059	Korpus kpl.	1000 x 1800 x 400
2	1	05H81-020-01	Bodenbleche kpl. mon.	1000 x 400
3	1	04H71-003-01	Dachabdeckblech kpl. mon.	855 x 246
4	4	1704	TL-Sicherheitsstopfen Sond.	WFG M16 I / RAL 7035
5	2	05B72-021	Dachverstärkung kpl.	400 tief
6	4	71	DIN 985	M8
7	2	1928	Auflagestück Rückwände	
8	1	05B40-203	Rückwand kpl.	992 x 1776 x 20,5
9	6	1045	DIN 966 ISO 7047	M5 x 35
10	6	232	Scharnier RS kpl.	120°
11	12	1	Verbus-Ripp-Schraube	M5 x 10
12	2	837	Mitteldichtung	
13	1	05B30-233	Tür kpl.	1000 x 1800
14	1	05B30-232	Tür kpl.	1000 x 1800
15	1	05H90-000-01	Erdungsschraube RS kpl.	M8 x 30
16	1	05B20-223	Montageplatte kpl.	905 x 1700 x 3,0

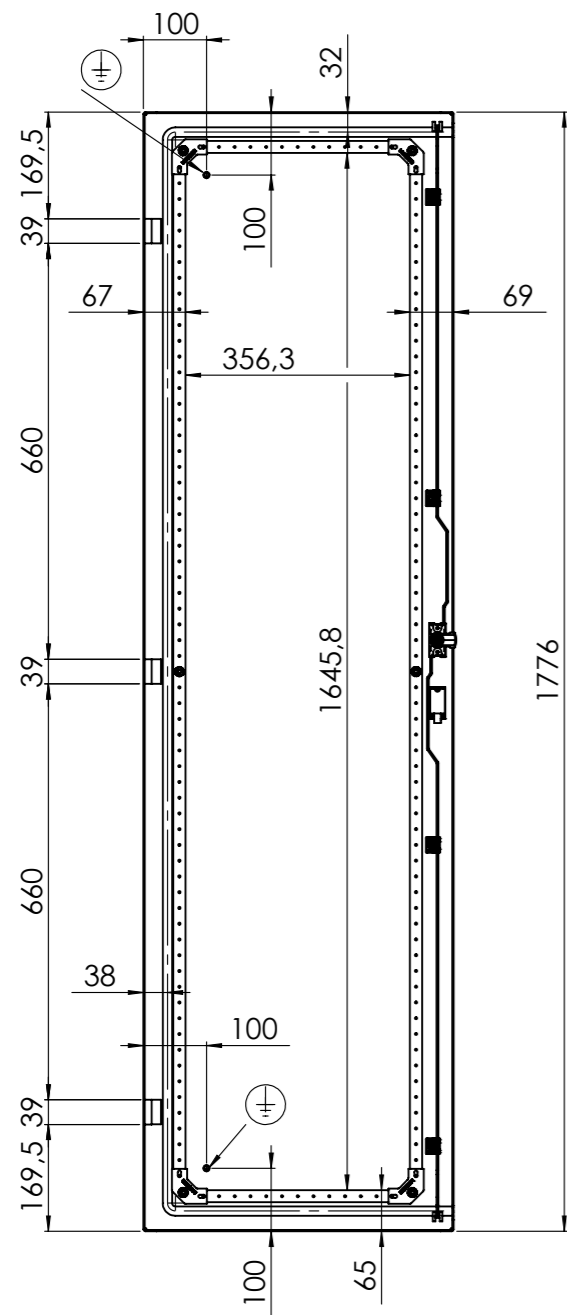
Verwendung / Projekt: RS - Anreihschaltschrank		Allgemeintoleranzen nach ISO 2768 - mK		A3 Maßstab: 1:12		Diese Zeichnung ist Eigentum der Fa. LOHMEIER Schaltschrank-Systeme GmbH. Sie ist urheberrechtlich geschützt und stellt zugleich ein Betriebsgeheimnis im Sinne der Paragr. 17 ff UWG dar. Alle Rechte gemäß DIN 34 vorbehalten.	
				Werkstoff: Oberfläche: RAL 7035 -Struktur-		Gewicht in kg: Fläche in m ² :	
		Name Datum		Anreihschaltschrank mit verz. MPL, 2T 1000 x 1800 x 400			
		Bearb. MST 23.08.2007					
		Gepr. . .					
		Norm		Zeichnungsnummer: RS-1084-2T			
Zust. Änderung		Datum Name		Datei: ENG-011783		Ersatz für:	
						Ersetzt durch:	



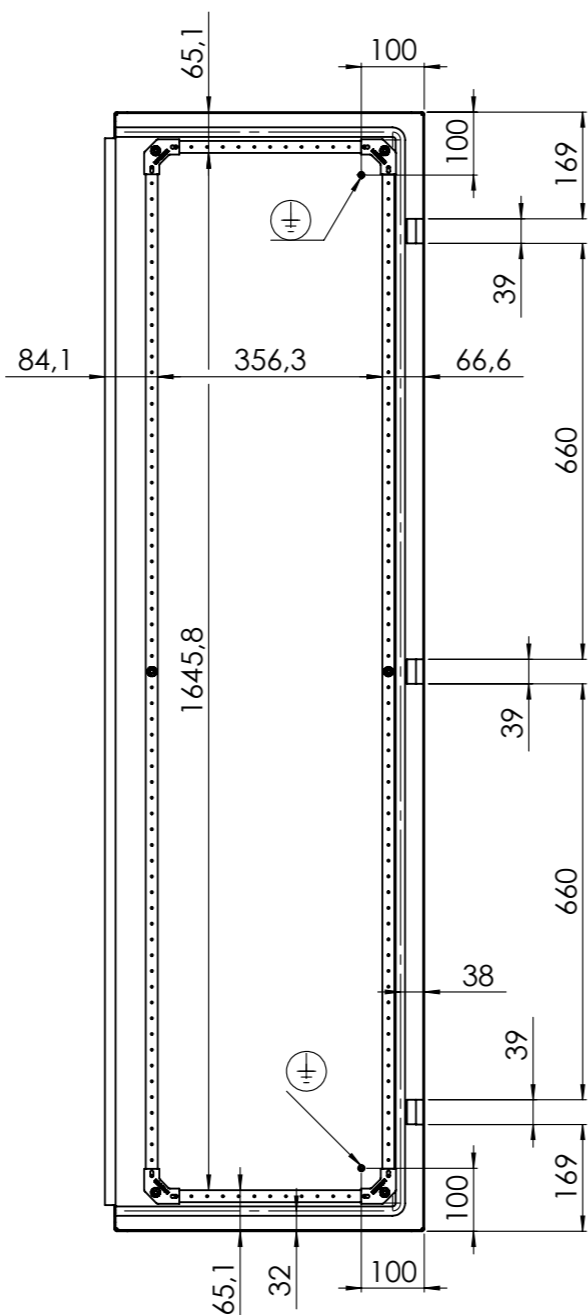
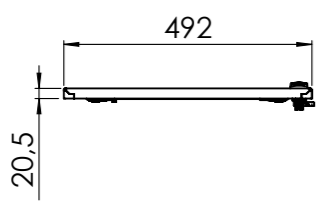


Nr.	Menge	Artikel-Nr.	Benennung 1	Abmessung
1	1	05B10-059	Korpus kpl.	1000 x 1800 x 400
2	1	05H81-020-01	Bodenbleche kpl. mon.	1000 x 400
3	1	04H71-003-01	Dachabdeckblech kpl. mon.	855 x 246
4	4	1704	TL-Sicherheitsstopfen Sond.	WFG M16 I / RAL 7035
5	2	05B72-021	Dachverstärkung kpl.	400 tief
6	4	71	DIN 985	M8
7	2	1928	Auflagestück Rückwände	
8	1	05B40-203	Rückwand kpl.	992 x 1776 x 20,5
9	6	1045	DIN 966 ISO 7047	M5 x 35
10	6	232	Scharnier RS kpl.	120°
11	12	1	Verbus-Ripp-Schraube	M5 x 10
12	2	837	Mitteldichtung	
13	1	05B30-233	Tür kpl.	1000 x 1800
14	1	05B30-232	Tür kpl.	1000 x 1800
15	1	05H90-000-01	Erdungsschraube RS kpl.	M8 x 30
16	1	05B20-223	Montageplatte kpl.	905 x 1700 x 3,0

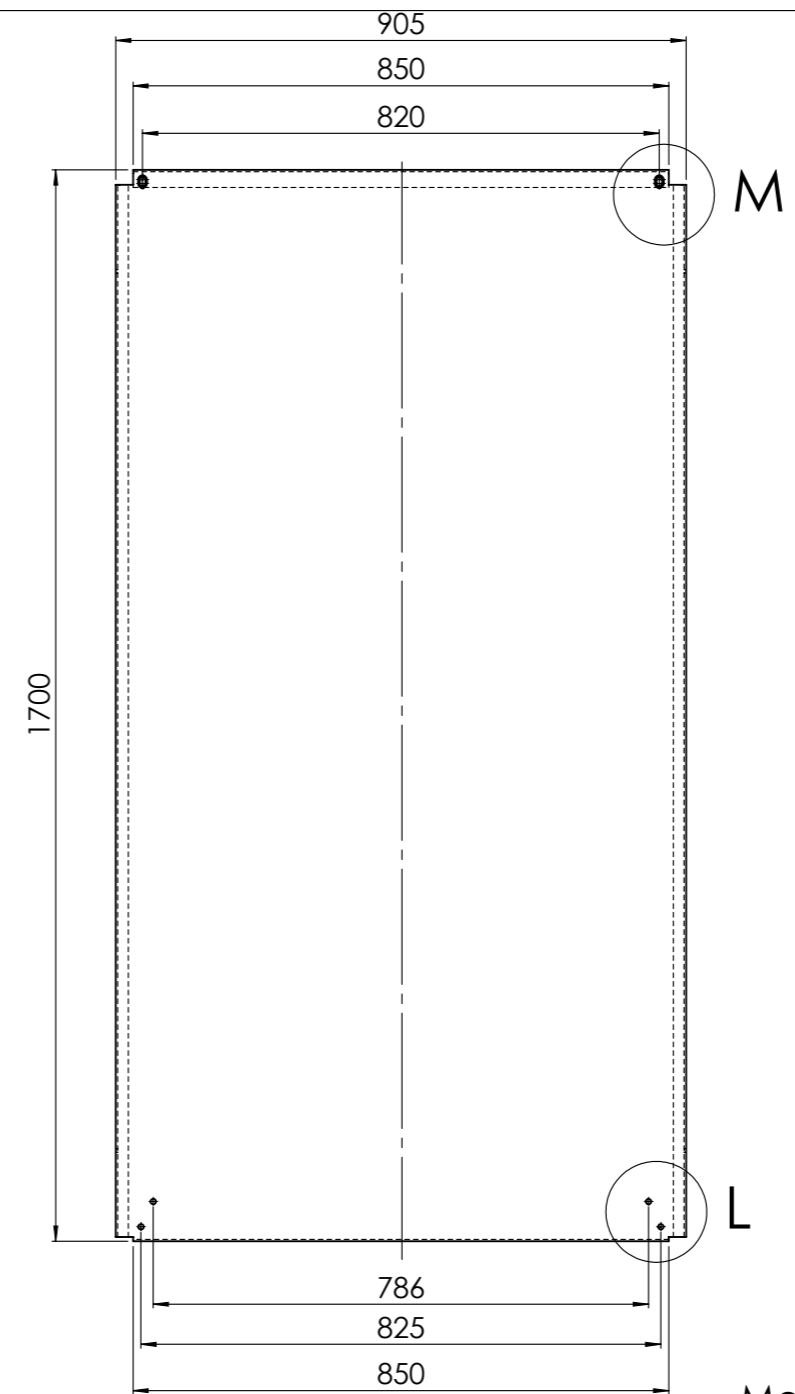
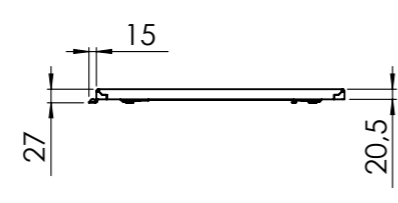
Verwendung / Projekt: RS - Anreihenschaltschrank		Allgemeintoleranzen nach ISO 2768 - mK	A3	Maßstab: 1:11	Diese Zeichnung ist Eigentum der Fa. LOHMEIER Schaltschrank-Systeme GmbH. Sie ist urheberrechtlich geschützt und stellt zugleich ein Betriebsgeheimnis im Sinne der Paragr. 17 ff UWG dar. Alle Rechte gemäß DIN 34 vorbehalten.	
		Name	Datum	Werkstoff:	Gewicht in kg:	
		Bearb. MST	23.08.2007	Oberfläche: RAL 7035 -Struktur-	Fläche in m²:	
		Gepr.		Anreihenschaltschrank mit verz. MPL, 2T		
		Norm		1000 x 1800 x 400		
				Zeichnungsnummer:		Blatt 2
				RS-1084-2T		
Zust.	Änderung	Datum	Name	Datei: ENG-011783	Ersatz für:	Ersetzt durch:



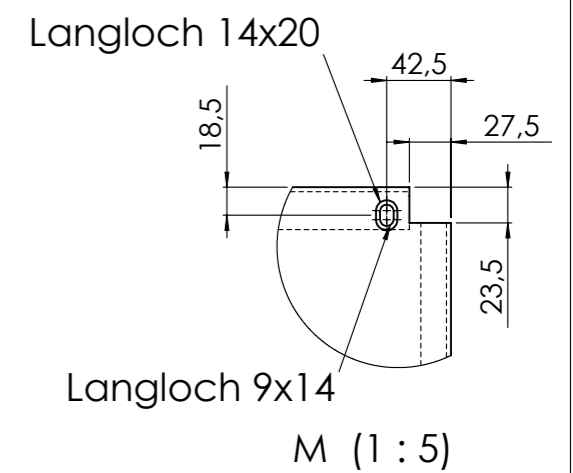
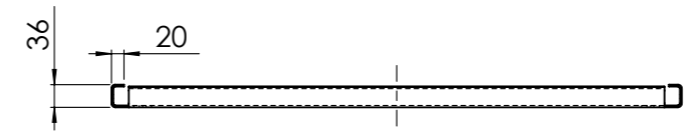
Türinnenansicht (Schloßtür)



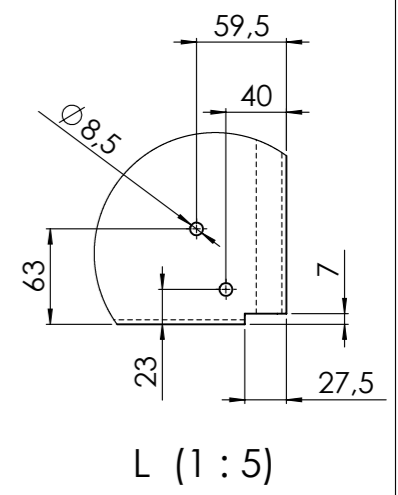
Türinnenansicht (Anschlagtür)



Montageplatte



Langloch 9x14
M (1:5)



L (1:5)

Verwendung / Projekt: RS - Anreihenschaltschrank				Allgemein- toleranzen nach ISO 2768 - mK	A3	Maßstab: 1:12	Diese Zeichnung ist Eigentum der Fa. LOHMEIER Schaltschrank-Systeme GmbH. Sie ist urheberrechtlich geschützt und stellt zugleich ein Betriebsgeheimnis im Sinne der Paragr. 17 ff UWG dar. Alle Rechte gemäß DIN 34 vorbehalten.	
				Name	Datum	Werkstoff:	Gewicht in kg:	
				Bearb. MST	23.08.2007	Oberfläche: RAL 7035 -Struktur-	Fläche in m²:	
				Gepr.		Anreihenschaltschrank mit verz. MPL, 2T 1000 x 1800 x 400		
				Norm		Zeichnungsnummer: RS-1084-2T		
								Blatt 3
Zust.	Änderung	Datum	Name	Datei: ENG-011783	Ersatz für:		Ersetzt durch:	
							3Bl.	