

Nr.	Menge	Artikel-Nr.	Benennung 1	Abmessung
1	1	05B10-233	Korpus kpl.	1000 x 2000 x 800
2	1	05H81-024-01	Bodenbleche kpl. mon.	1000 x 800
3	1	05H71-012-01	Dachabdeckblech kpl. mon.	845 x 660
4	2	05B72-024	Dachverstärkung kpl.	800 tief
5	6	71	DIN 985	M8
6	2	1928	Auflagestück Rückwände	
7	1	05B40-303	Rückwand kpl.	992 x 1976 x 20,5
8	6	1045	DIN 966 ISO 7047	M5 x 35
9	3	232	Scharnier RS kpl.	120°
10	6	1	Verbus-Ripp-Schraube	M5 x 10
11	4	05H90-001-01	Verschlusshaltereinheit kpl.	
12	1	05B30-323	Tür kpl.	1000 x 2000
13	1	05H90-000-01	Erdungsschraube RS kpl.	M8 x 30
14	4	1704	TL-Sicherheitsstopfen Sond.	WFG M16 I / RAL 7035
15	1	05B20-323	Montageplatte kpl.	905 x 1900 x 3,0

Verwendung / Projekt:
RS - Anreihenschaltschrank

Allgemeintoleranzen nach ISO 2768 - mK

A3

Maßstab: 1:14

Diese Zeichnung ist Eigentum der Fa. LOHMEIER Schaltschrank-Systeme GmbH. Sie ist urheberrechtlich geschützt und stellt zugleich ein Betriebsgeheimnis im Sinne der Paragr. 17 ff UWG dar. Alle Rechte gemäß DIN 34 vorbehalten.



Werkstoff:
Oberfläche: RAL 7035 - Struktur-

Gewicht in kg:
Fläche in m²:

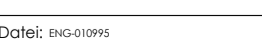
Name Datum

Anreihenschaltschrank mit verz. MPL, 1T
1000 x 2000 x 800

Bearb. MST 04.06.2007

Gepr. . . .

Norm

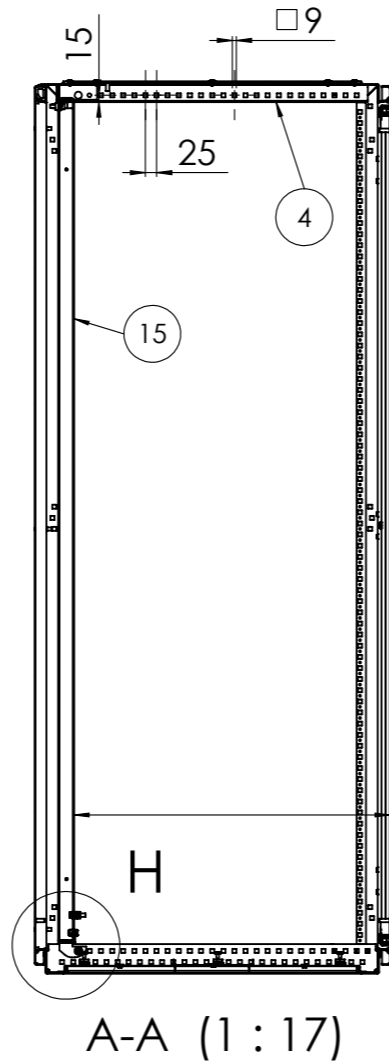
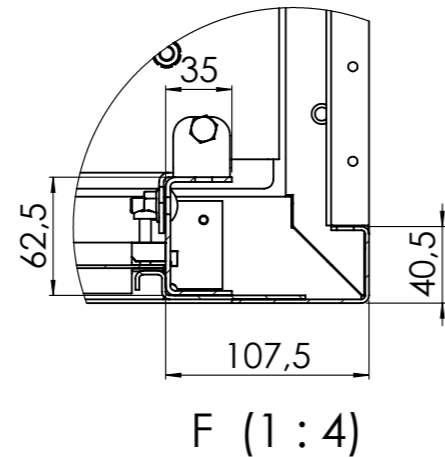
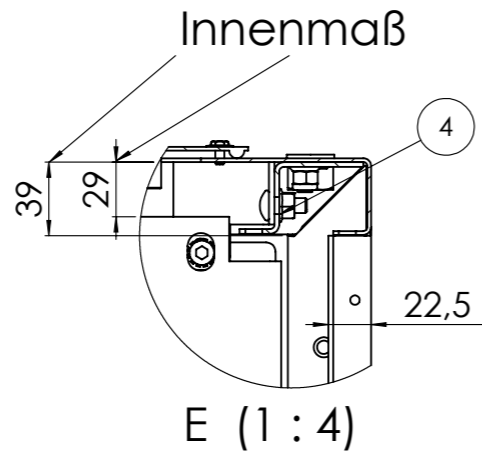
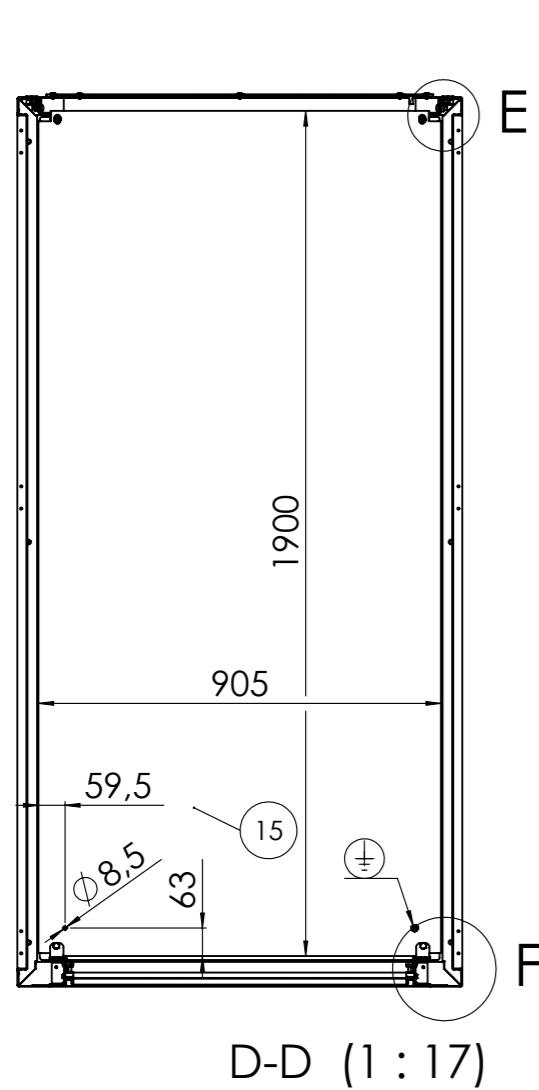


Zeichnungsnummer:
RS-1028

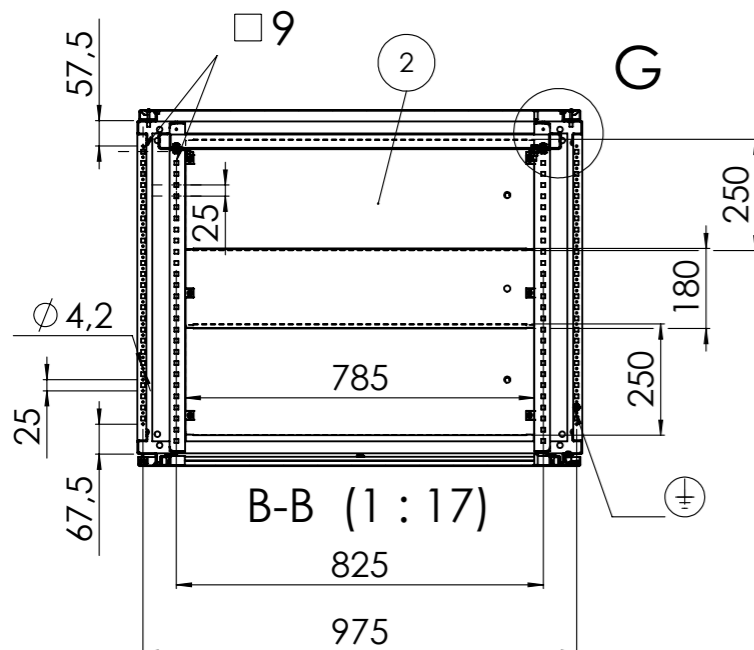
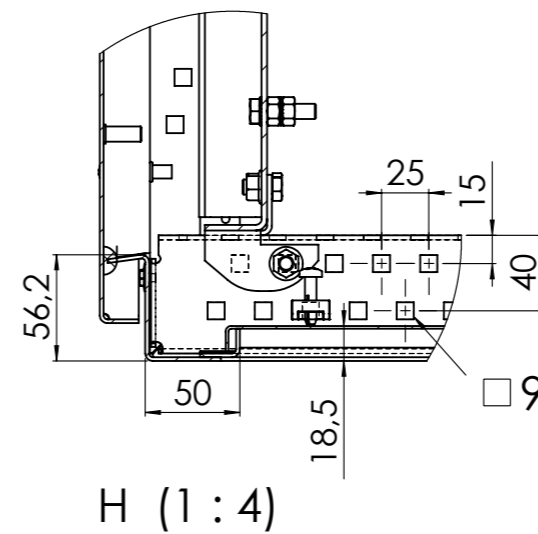
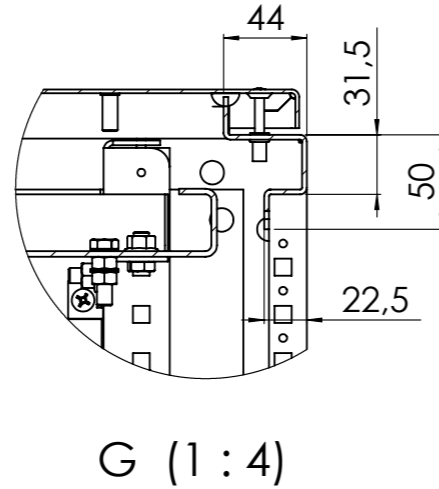
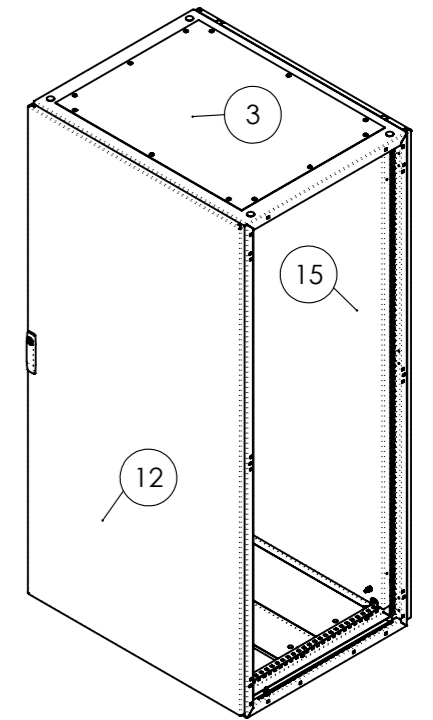
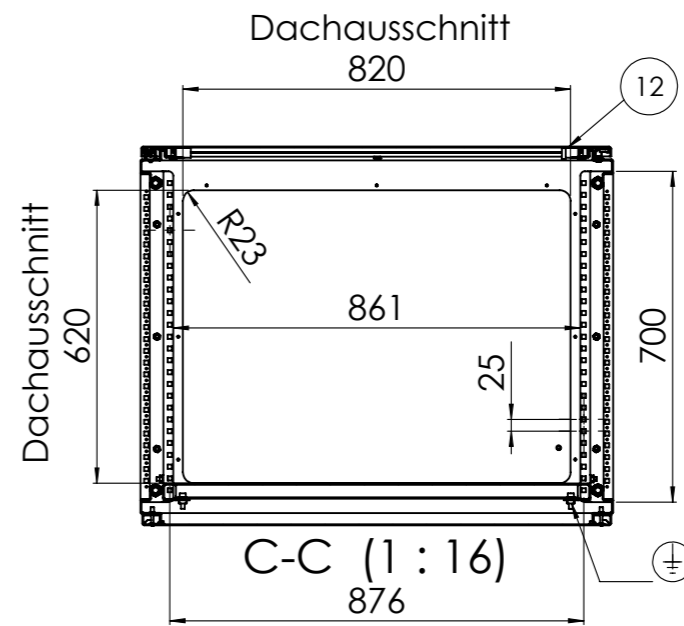
Blatt 1

3Bl.

Zust.	Änderung	Datum	Name	Datei: ENG-010995	Ersatz für:	Ersetzt durch:



Standardpos.
Abstand
MPL/Türinnenfläche
710
(Max. +25)



Nr.	Menge	Artikel-Nr.	Benennung 1	Abmessung
1	1	05B10-233	Korpus kpl.	1000 x 2000 x 800
2	1	05H81-024-01	Bodenbleche kpl. mon.	1000 x 800
3	1	05H71-012-01	Dachabdeckblech kpl. mon.	845 x 660
4	2	05B72-024	Dachverstärkung kpl.	800 tief
5	6	71	DIN 985	M8
6	2	1928	Auflagestück Rückwände	
7	1	05B40-303	Rückwand kpl.	992 x 1976 x 20,5
8	6	1045	DIN 966 ISO 7047	M5 x 35
9	3	232	Scharnier RS kpl.	120°
10	6	1	Verbus-Ripp-Schraube	M5 x 10
11	4	05H90-001-01	Verschlusshaltereinheit kpl.	
12	1	05B30-323	Tür kpl.	1000 x 2000
13	1	05H90-000-01	Erdungsschraube RS kpl.	M8 x 30
14	4	1704	TL-Sicherheitsstopfen Sond.	WFG M16 I / RAL 7035
15	1	05B20-323	Montageplatte kpl.	905 x 1900 x 3,0

Verwendung / Projekt:
RS - Anreihenschaltschrank

Allgemein-
toleranzen
nach
ISO 2768 - mK

A3

Maßstab: 1:10

Diese Zeichnung ist Eigentum der Fa. LOHMEIER Schaltschrank-Systeme GmbH. Sie ist urheberrechtlich geschützt und stellt zugleich ein Betriebsgeheimnis im Sinne der Paragr. 17 ff UWG dar. Alle Rechte gemäß DIN 34 vorbehalten.

Werkstoff:
Oberfläche: RAL 7035 -Struktur-

Gewicht in kg:
Fläche in m²:

Name
Datum
Bearb. MST 04.06.2007
Gepr.
Norm

Anreihenschaltschrank
mit verz. MPL, 1T
1000 x 2000 x 800

LOHMEIER
SCHALTSCHRANK-
SYSTEME

Zeichnungsnummer:
RS-1028

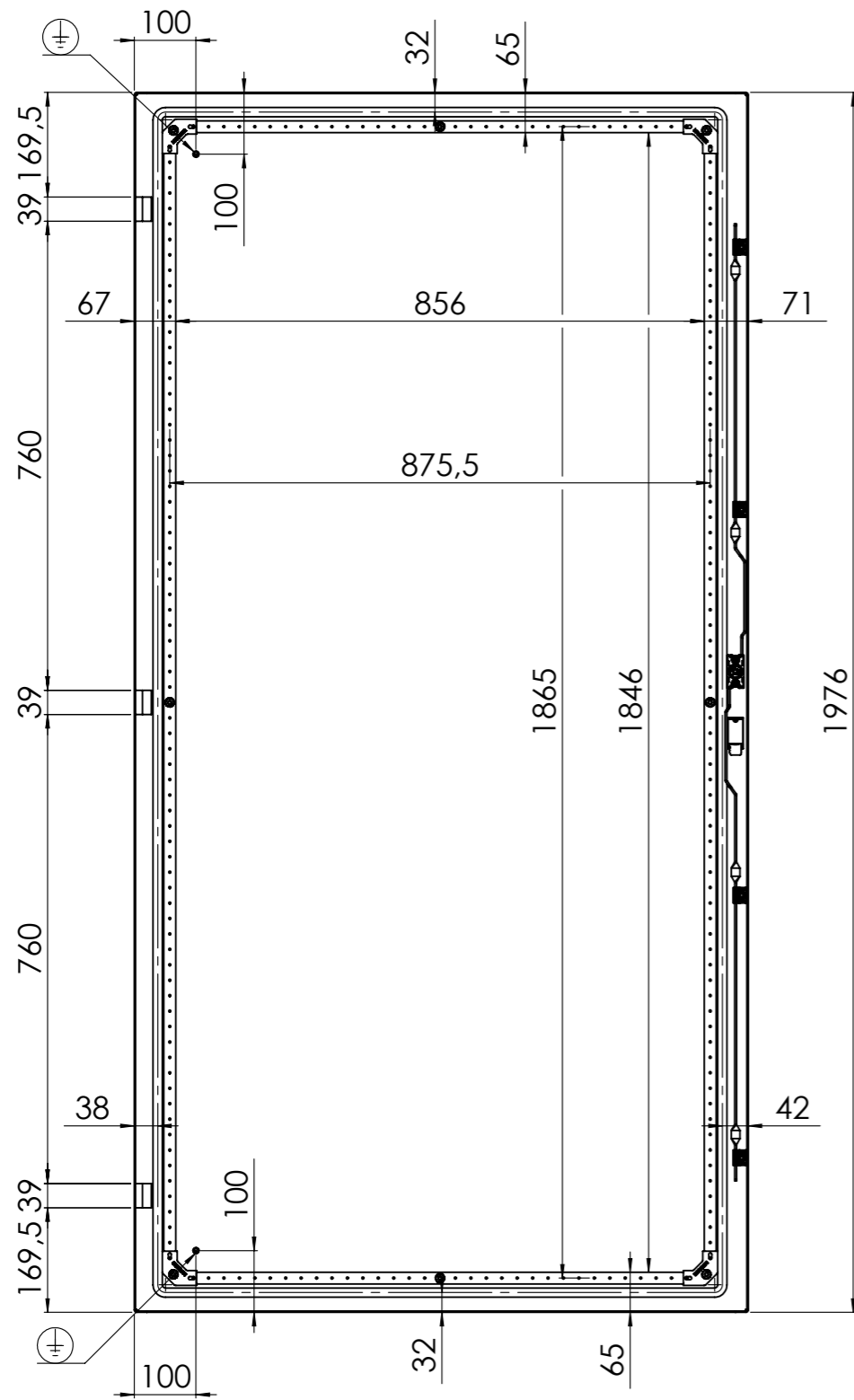
Blatt
2
3Bl.

Zust. Änderung

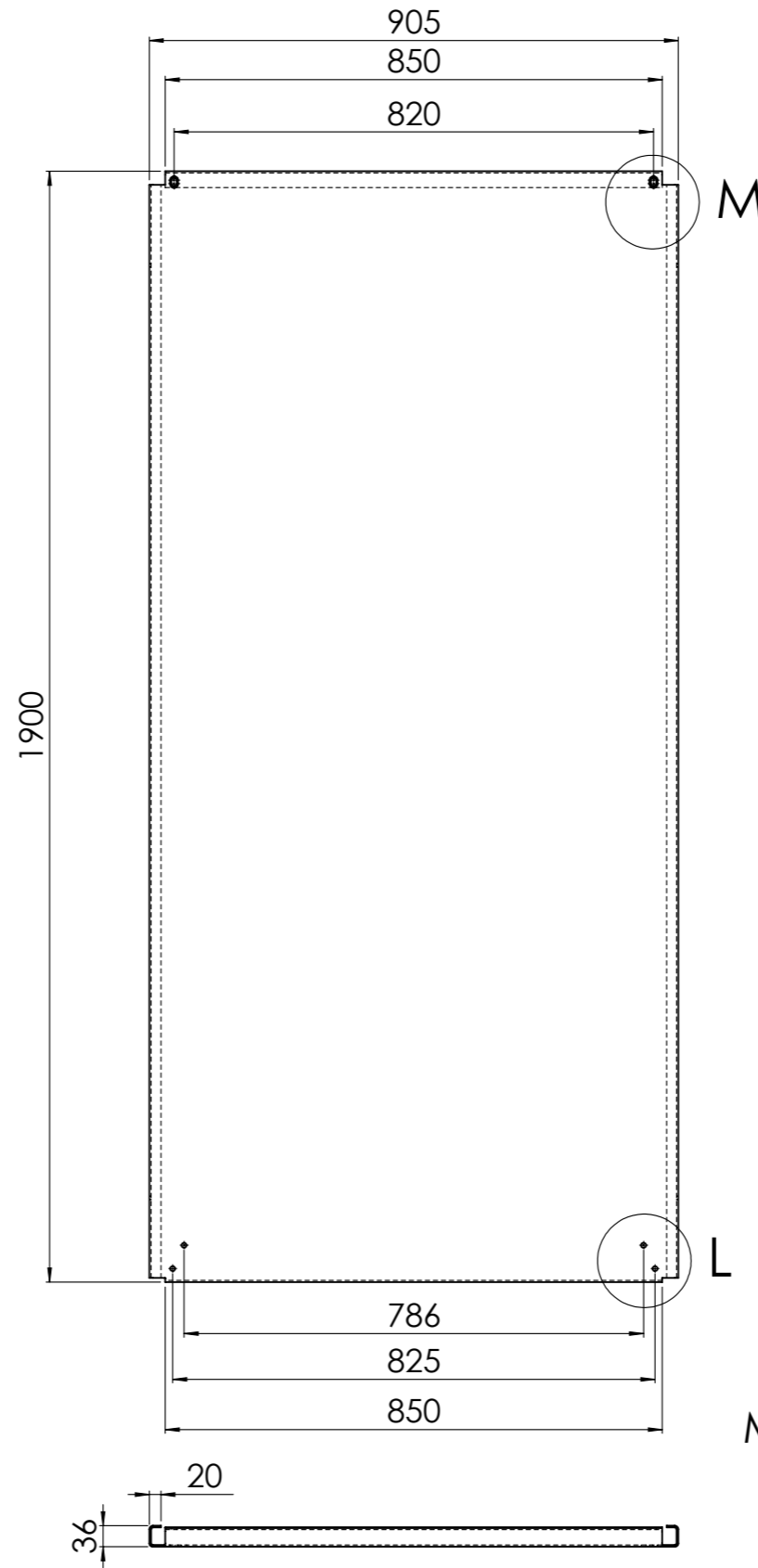
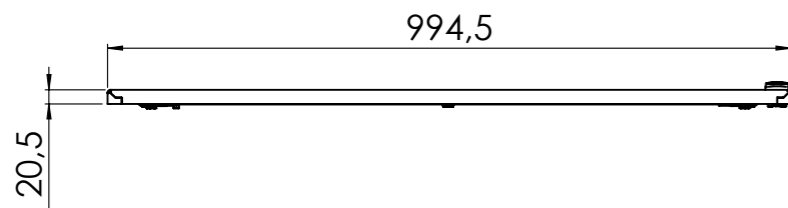
Datum Name Datei: ENG-010995

Ersatz für:

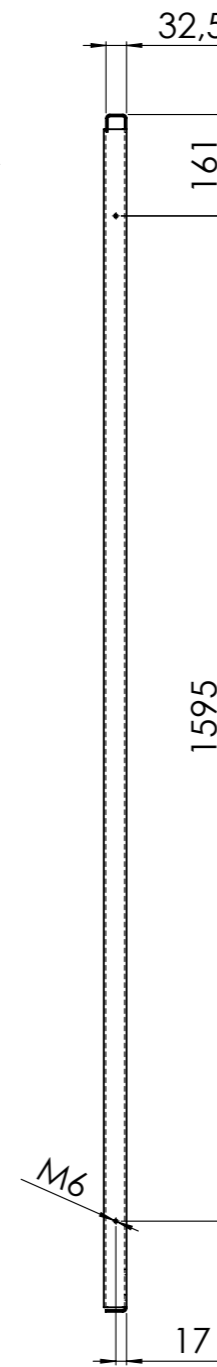
Ersetzt durch:



Türinnenansicht



Montageplatte



Langloch 9x14

M (1:6)

L (1:6)

Verwendung / Projekt: RS - Anreihenschaltschrank		Allgemein- toleranzen nach ISO 2768 - mK	A3	Maßstab: 1:11	Diese Zeichnung ist Eigentum der Fa. LOHMEIER Schaltschrank-Systeme GmbH. Sie ist urheberrechtlich geschützt und stellt zugleich ein Betriebsgeheimnis im Sinne der Paragr. 17 ff UWG dar. Alle Rechte gemäß DIN 34 vorbehalten.
		Name	Datum	Werkstoff: Oberfläche: RAL 7035 -Struktur-	
		Bearb. MST	04.06.2007	Anreihenschaltschrank mit verz. MPL, 1T 1000 x 2000 x 800	
		Gepr.	..	Zeichnungsnummer: RS-1028	
		Norm			
		LOHMEIER SCHALTSCHRANK- SYSTEME			
Zust.	Änderung	Datum	Name	Ersetzt für:	Ersetzt durch:
			File: ENG-010995		