

Nr.	Menge	Artikel-Nr.	Benennung 1	Abmessung
1	1	05B10-081	Korpus kpl.	1000 x 2000 x 600
2	1	05H81-022-01	Bodenbleche kpl. mon.	1000 x 600
3	1	05H71-011-01	Dachabdeckblech kpl. mon.	845 x 460
4	6	71	DIN 985	M8
5	4	1704	TL-Sicherheitsstopfen Sond.	WFG M16 I / RAL 7035
6	2	05B72-023	Dachverstärkung kpl.	600 tief
7	2	1928	Auflagestück Rückwände	
8	1	05B40-303	Rückwand kpl.	992 x 1976 x 20,5
9	6	1045	DIN 966 ISO 7047	M5 x 35
10	3	232	Scharnier RS kpl.	120°
11	6	1	Verbus-Ripp-Schraube	M5 x 10
12	4	05H90-001-01	Verschlusshaltereinheit kpl.	
13	1	05B30-323	Tür kpl.	1000 x 2000
14	1	05H90-000-01	Erdungsschraube RS kpl.	M8 x 30
15	1	05B20-323	Montageplatte kpl.	905 x 1900 x 3,0

Verwendung / Projekt:
RS - Anreihenschaltschrank

Allgemeintoleranzen nach ISO 2768 - mK

A3

Maßstab: 1:14

Diese Zeichnung ist Eigentum der Fa. LOHMEIER Schaltschrank-Systeme GmbH. Sie ist urheberrechtlich geschützt und stellt zugleich ein Betriebsgeheimnis im Sinne der Paragr. 17 ff UWG dar. Alle Rechte gemäß DIN 34 vorbehalten.



Werkstoff: Oberfläche: RAL 7035 -Struktur-

Gewicht in kg:

Fläche in m²:

Name	Datum
Bearb. MST	04.06.2007
Gepr.	
Norm	

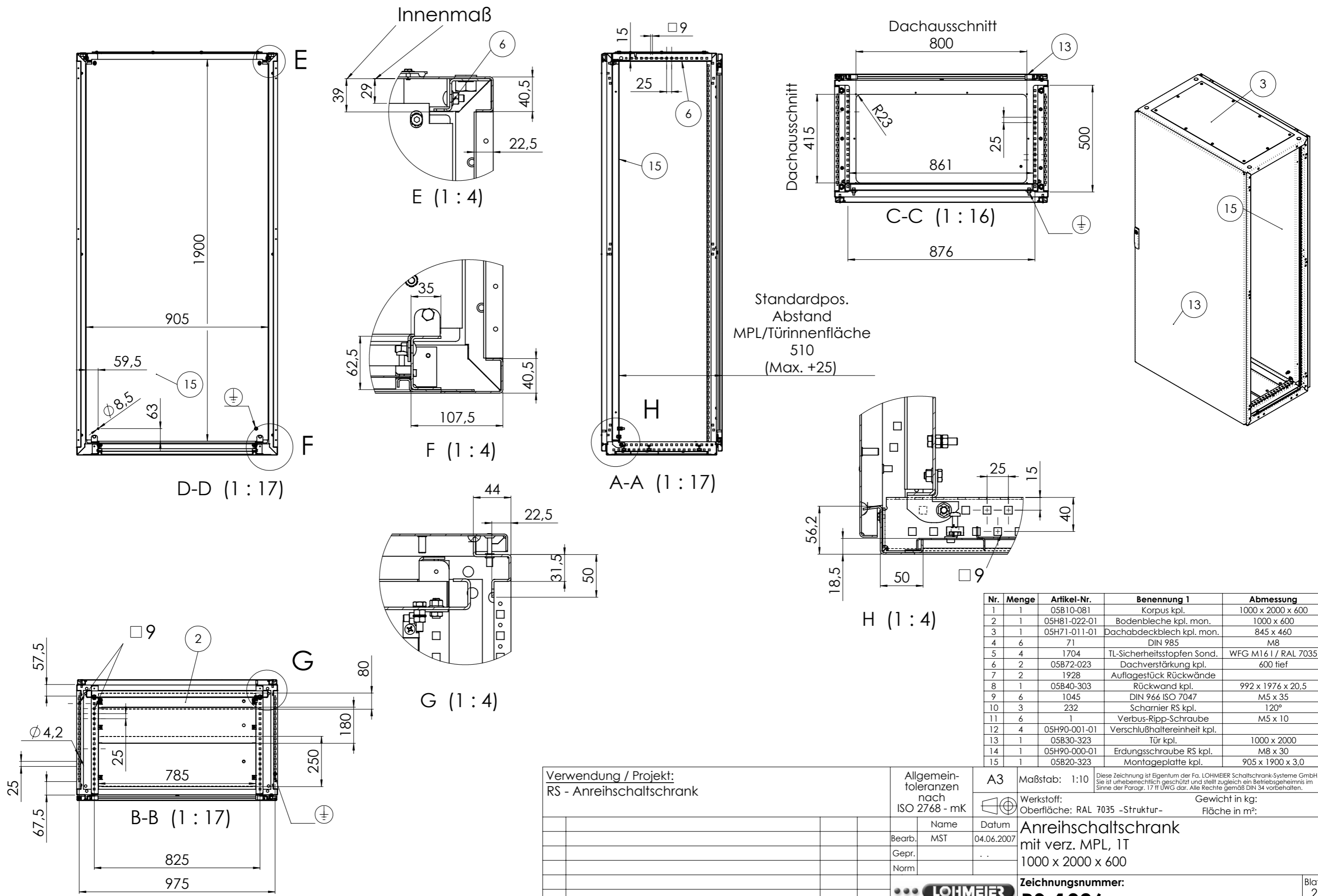
Anreihenschaltschrank mit verz. MPL, 1T
1000 x 2000 x 600



Zeichnungsnummer:
RS-1026

Blatt 1
3Bl.

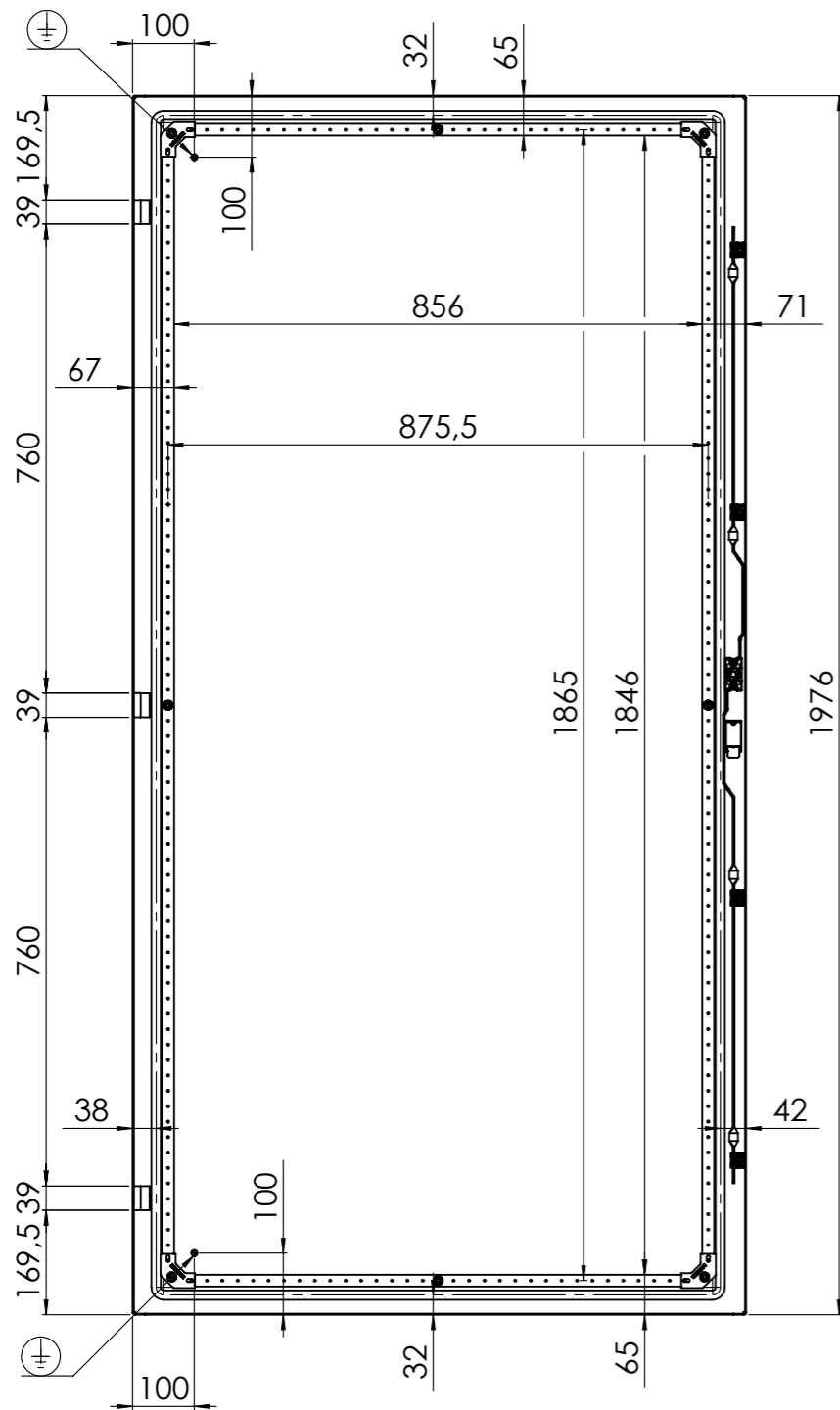
Zust.	Änderung	Datum	Name	Datei: ENG-010997	Ersatz für:	Ersetzt durch:



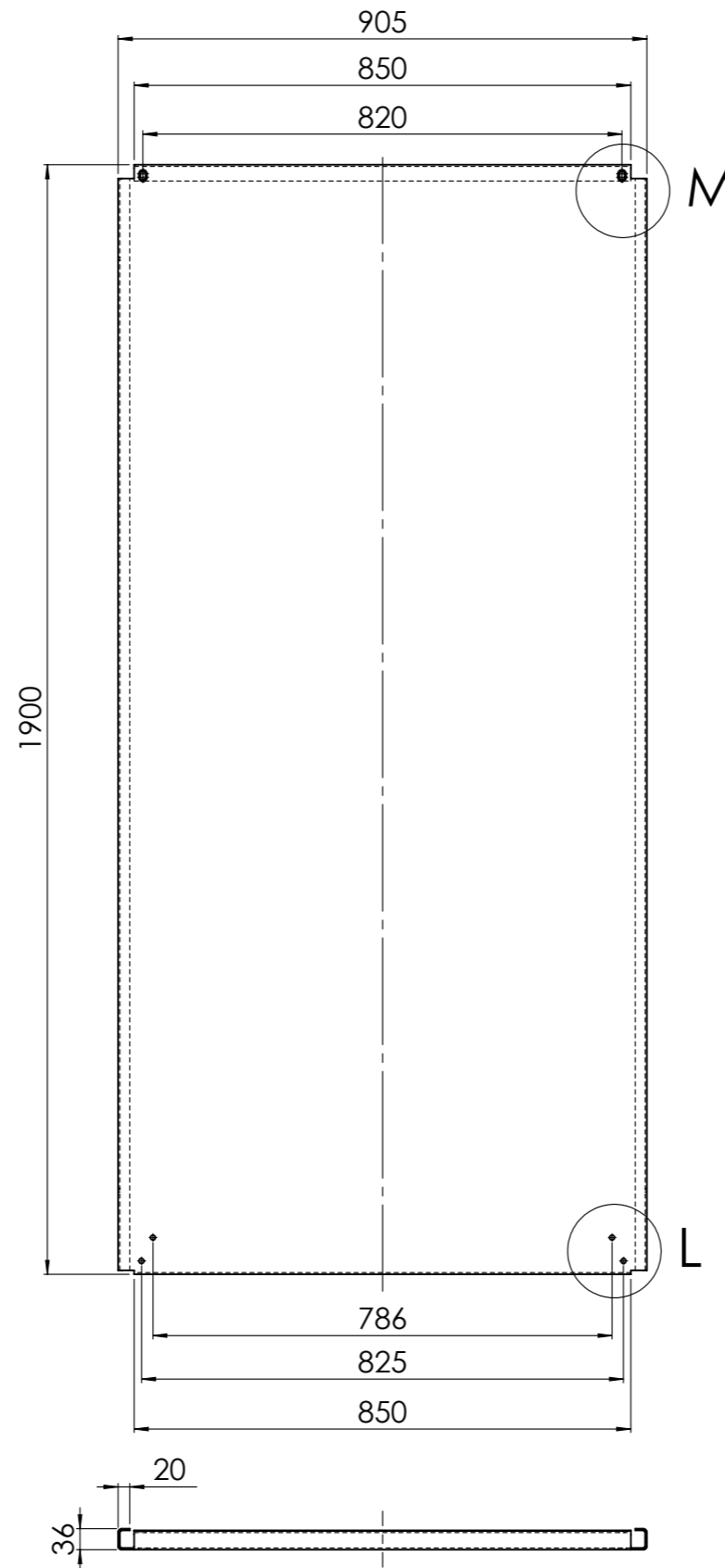
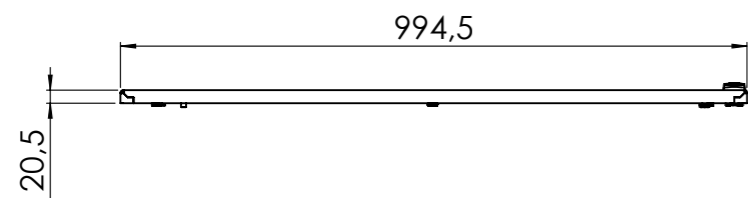
Standardpos.
Abstand
MPL/Türinnenfläche
510
(Max. +25)

Nr.	Menge	Artikel-Nr.	Benennung 1	Abmessung
1	1	05B10-081	Korpus kpl.	1000 x 2000 x 600
2	1	05H81-022-01	Bodenbleche kpl. mon.	1000 x 600
3	1	05H71-011-01	Dachabdeckblech kpl. mon.	845 x 460
4	6	71	DIN 985	M8
5	4	1704	TL-Sicherheitsstopfen Sond.	WFG M16 I / RAL 7035
6	2	05B72-023	Dachverstärkung kpl.	600 tief
7	2	1928	Auflagestück Rückwände	
8	1	05B40-303	Rückwand kpl.	992 x 1976 x 20,5
9	6	1045	DIN 966 ISO 7047	M5 x 35
10	3	232	Scharnier RS kpl.	120°
11	6	1	Verbus-Ripp-Schraube	M5 x 10
12	4	05H90-001-01	Verschlusshaltereinheit kpl.	
13	1	05B30-323	Tür kpl.	1000 x 2000
14	1	05H90-000-01	Erdungsschraube RS kpl.	M8 x 30
15	1	05B20-323	Montageplatte kpl.	905 x 1900 x 3,0

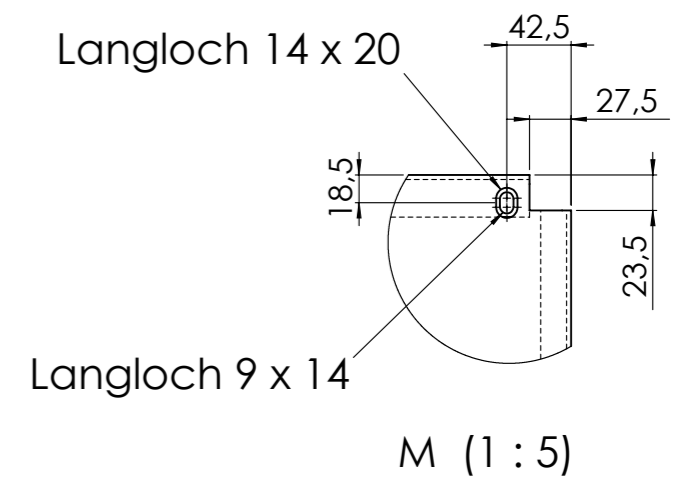
Verwendung / Projekt: RS - Anreihenschaltschrank		Allgemein- toleranzen nach ISO 2768 - mK	A3	Maßstab: 1:10	Diese Zeichnung ist Eigentum der Fa. LOHMEIER Schaltschrank-Systeme GmbH. Sie ist urheberrechtlich geschützt und stellt zugleich ein Betriebsgeheimnis im Sinne der Paragr. 17 ff UWG dar. Alle Rechte gemäß DIN 34 vorbehalten.
		Name	Datum	Werkstoff: Oberfläche: RAL 7035 -Struktur-	
		Bearb. MST	04.06.2007	Anreihenschaltschrank mit verz. MPL, 1T 1000 x 2000 x 600	
		Gepr.		Zeichnungsnummer: RS-1026	
		Norm		Ersatz für:	
		LOHMEIER SCHALTSCHRANK- SYSTEME		Ersetzt durch:	
Zust.	Änderung	Datum	Name	Datei: ENG-010997	Blatt 2 3Bl.



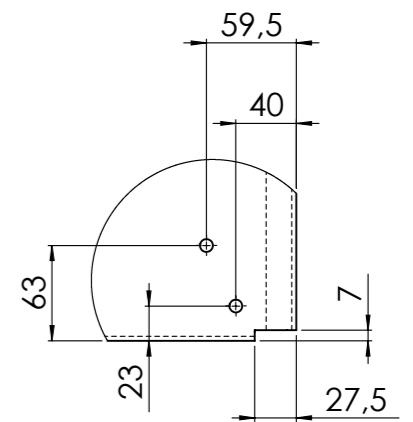
Türinnenansicht



Montageplatte



M (1 : 5)



L (1 : 5)

Verwendung / Projekt: RS - Anreihenschaltschrank		Allgemein- toleranzen nach ISO 2768 - mK	A3	Maßstab: 1:12	<small>Diese Zeichnung ist Eigentum der Fa. LOHMEIER Schaltschrank-Systeme GmbH. Sie ist urheberrechtlich geschützt und stellt zugleich ein Betriebsgeheimnis im Sinne der Paragr. 17 ff UWG dar. Alle Rechte gemäß DIN 34 vorbehalten.</small>
		Name	Datum	Werkstoff: Oberfläche: RAL 7035 -Struktur-	Gewicht in kg: Fläche in m²:
		Bearb. MST	04.06.2007	Anreihenschaltschrank mit verz. MPL, 1T 1000 x 2000 x 600	
		Gepr.	..	Zeichnungsnummer: RS-1026	
		Norm		Ersatz für:	
		LOHMEIER SCHALTSCHRANK- SYSTEME		Ersetzt durch:	
Zust.	Änderung	Datum	Name	Datei: ENG-010997	Blatt 3 3Bl.