

Nr.	Menge	Artikel-Nr.	Benennung 1	Abmessung
1	1	05B10-080	Korpus kpl.	1000 x 2000 x 500
2	1	05H81-021-01	Bodenbleche kpl. mon.	1000 x 500
3	1	05H71-010-01	Dachabdeckblech kpl. mon.	845 x 360
4	2	05B72-022	Dachverstärkung kpl.	500 tief
5	4	71	DIN 985	M8
6	2	1928	Auflagestück Rückwände	
7	1	05B40-303	Rückwand kpl.	992 x 1976 x 20,5
8	6	1045	DIN 966 ISO 7047	M5 x 35
9	3	232	Scharnier RS kpl.	120°
10	6	1	Verbus-Ripp-Schraube	M5 x 10
11	4	05H90-001-01	Verschlusshaltereinheit kpl.	
12	1	05B30-323	Tür kpl.	1000 x 2000
13	1	05H90-000-01	Erdungsschraube RS kpl.	M8 x 30
14	4	1704	TL-Sicherheitsstopfen Sond.	WFG M16 I / RAL 7035
15	1	05B20-323	Montageplatte kpl.	905 x 1900 x 3,0

Verwendung / Projekt:  
RS - Anreihamschalterschrank

Allgemein-  
toleranzen  
nach  
ISO 2768 - mK

A3

Maßstab: 1:14

Diese Zeichnung ist Eigentum der Fa. LOHMEIER Schalterschrank-Systeme GmbH. Sie ist urheberrechtlich geschützt und stellt zugleich ein Betriebsgeheimnis im Sinne der Paragr. 17 ff UWG dar. Alle Rechte gemäß DIN 34 vorbehalten.



Werkstoff:  
Oberfläche: RAL 7035 -Struktur-

Gewicht in kg:  
Fläche in m<sup>2</sup>:

Name  
Datum  
Bearb. MST 04.06.2007  
Gepr.  
Norm

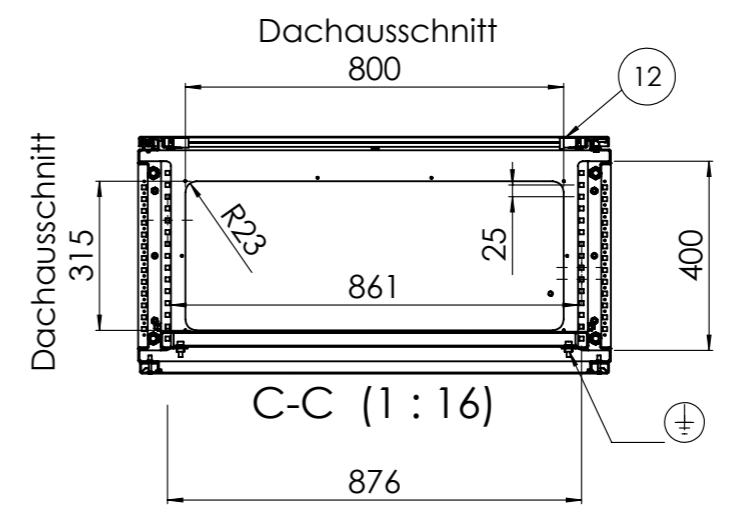
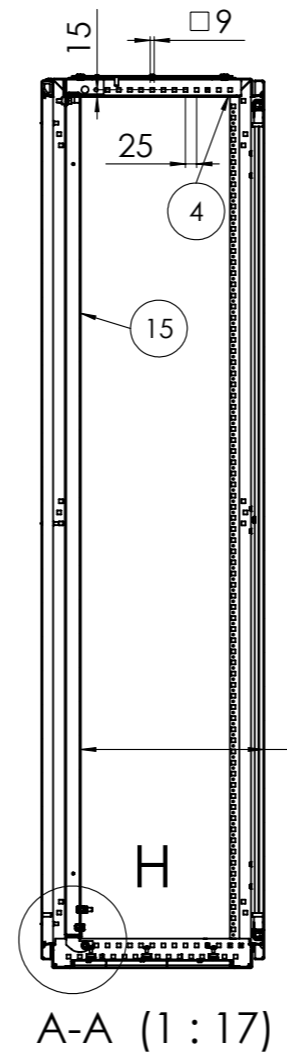
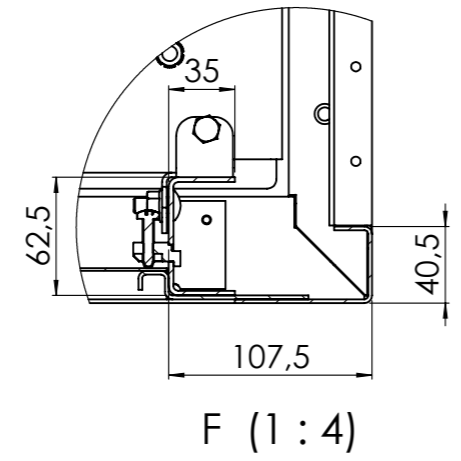
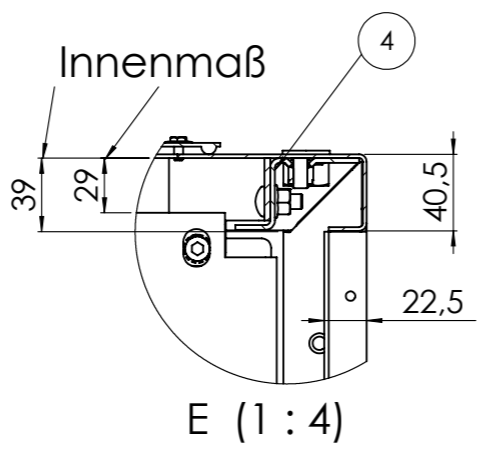
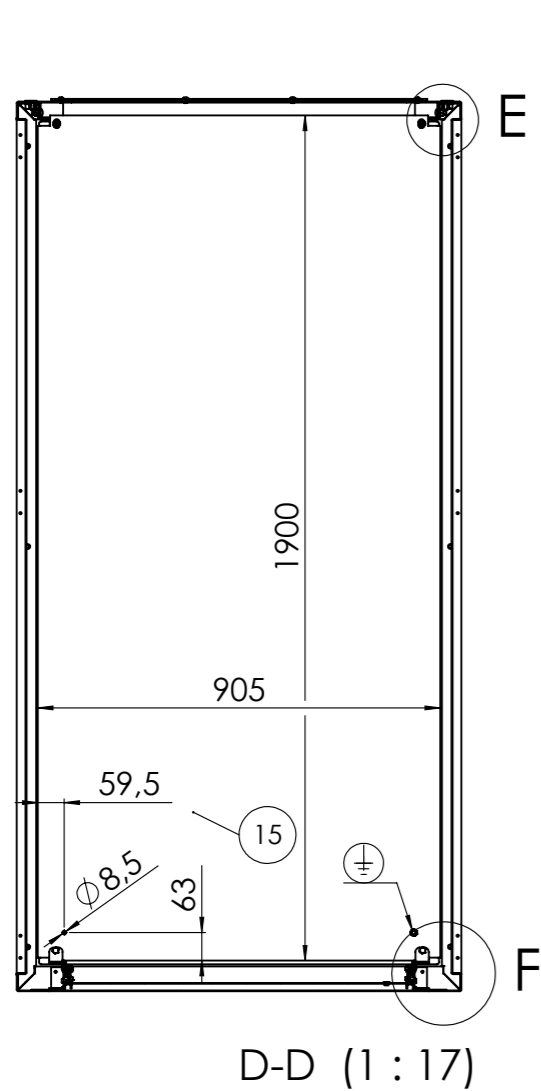
Anreihenschalterschrank  
mit verz. MPL, 1T  
1000 x 2000 x 500



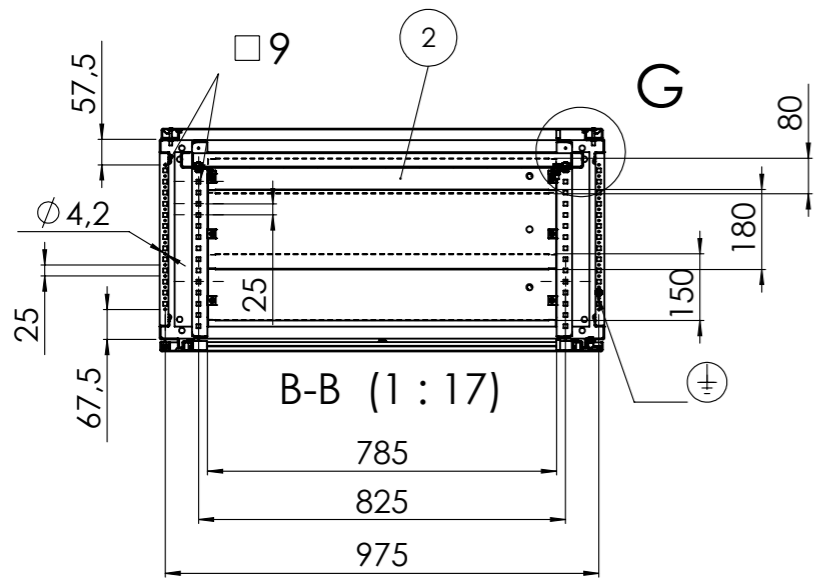
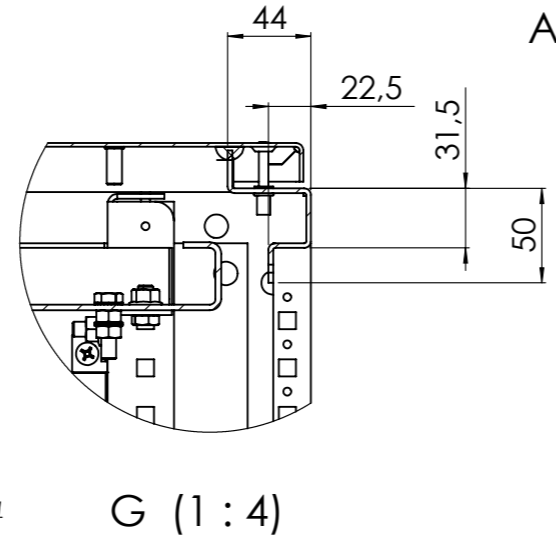
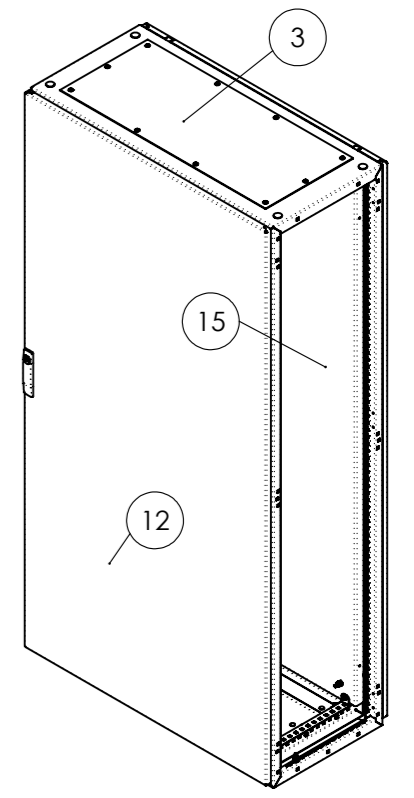
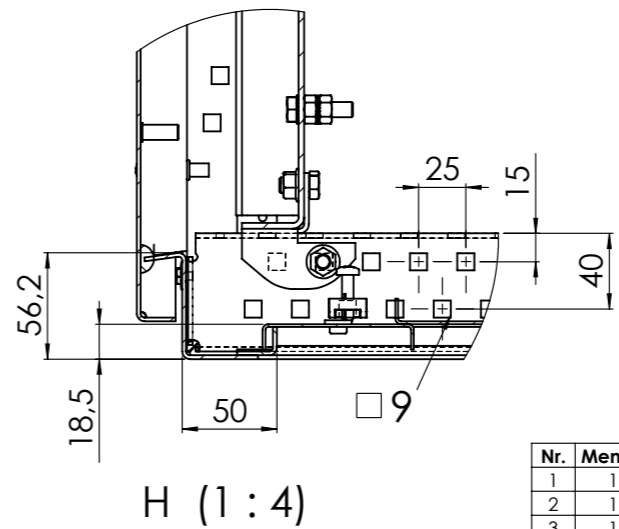
Zeichnungsnummer:  
**RS-1025**

Blatt  
1  
3Bl.

Zust.	Änderung	Datum	Name	Datei: ENG-010999	Ersatz für:	Ersetzt durch:

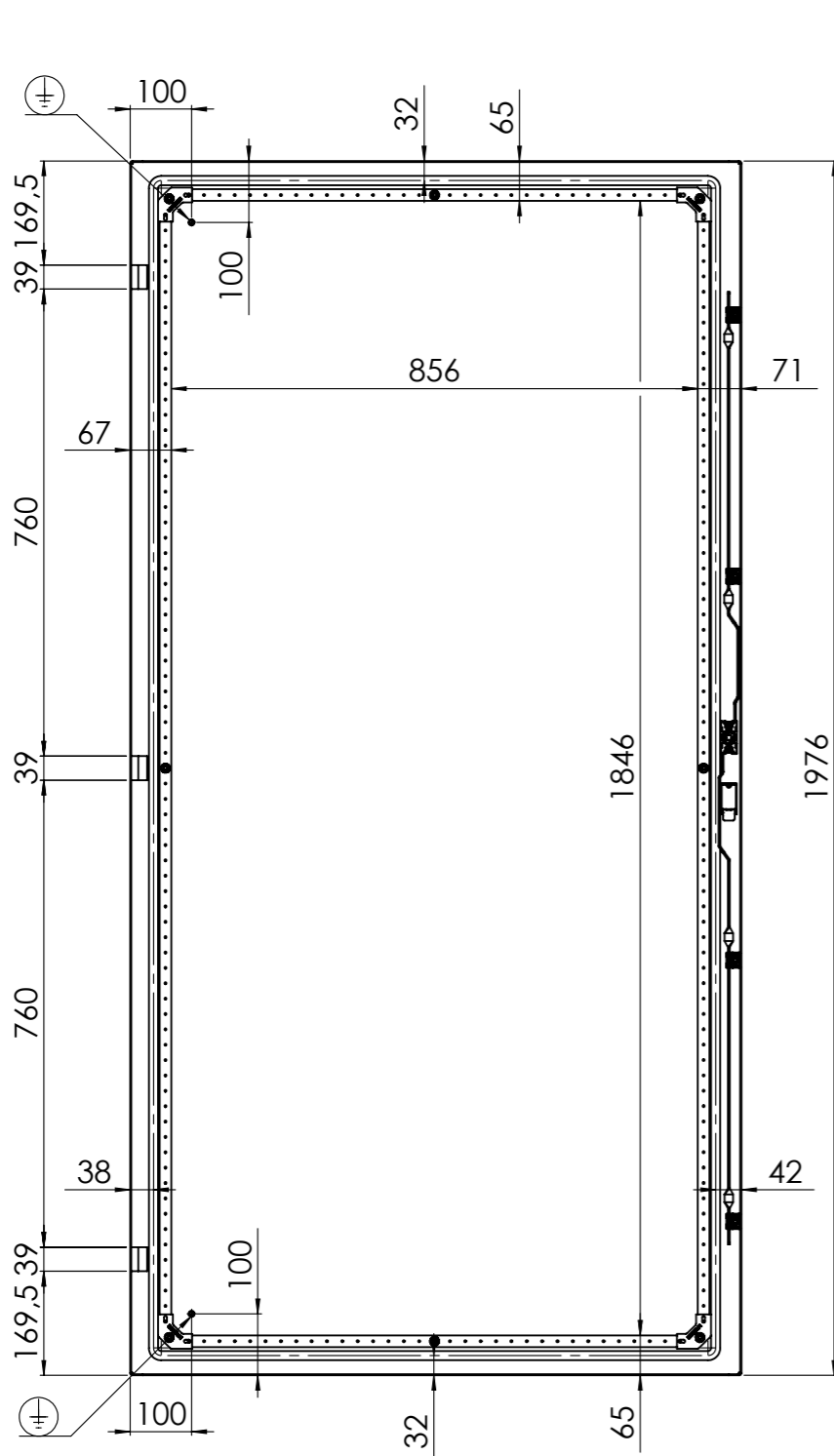


Standardpos.  
Abstand  
MPL/Türinnenfläche  
410  
(Max. +25)

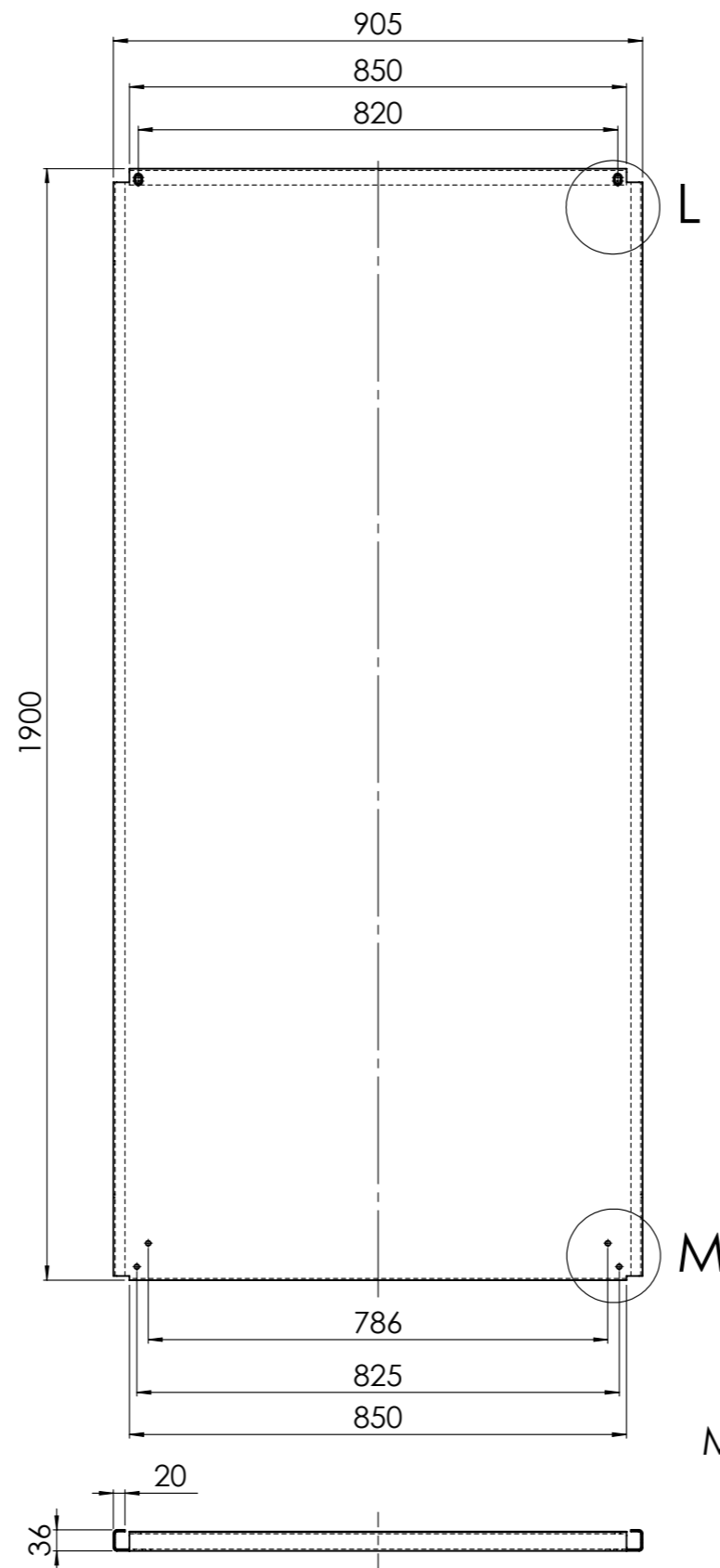
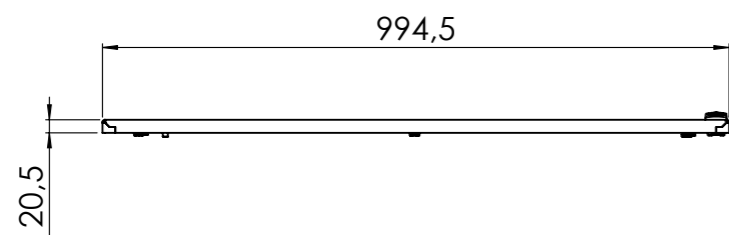


Nr.	Menge	Artikel-Nr.	Benennung 1	Abmessung
1	1	05B10-080	Korpus kpl.	1000 x 2000 x 500
2	1	05H81-021-01	Bodenbleche kpl. mon.	1000 x 500
3	1	05H71-010-01	Dachabdeckblech kpl. mon.	845 x 360
4	2	05B72-022	Dachverstärkung kpl.	500 tief
5	4	71	DIN 985	M8
6	2	1928	Auflagestück Rückwände	
7	1	05B40-303	Rückwand kpl.	992 x 1976 x 20,5
8	6	1045	DIN 966 ISO 7047	M5 x 35
9	3	232	Scharnier RS kpl.	120°
10	6	1	Verbus-Ripp-Schraube	M5 x 10
11	4	05H90-001-01	Verschlusshaltereinheit kpl.	
12	1	05B30-323	Tür kpl.	1000 x 2000
13	1	05H90-000-01	Erdungsschraube RS kpl.	M8 x 30
14	4	1704	TL-Sicherheitsstopfen Sond.	WFG M16 I / RAL 7035
15	1	05B20-323	Montageplatte kpl.	905 x 1900 x 3,0

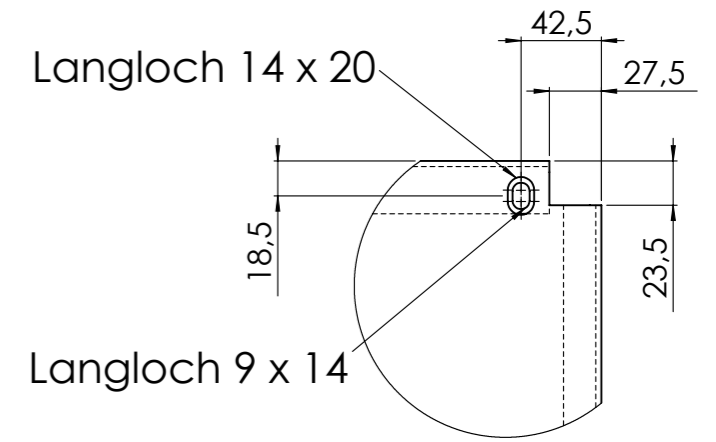
Verwendung / Projekt: RS - Anreihamschalterschrank		Allgemein- toleranzen nach ISO 2768 - mK	A3	Maßstab: 1:10	Diese Zeichnung ist Eigentum der Fa. LOHMEIER Schaltschrank-Systeme GmbH. Sie ist urheberrechtlich geschützt und stellt zugleich ein Betriebsgeheimnis im Sinne der Paragr. 17 ff UWG dar. Alle Rechte gemäß DIN 34 vorbehalten.	
		Name	Datum	Werkstoff:	Gewicht in kg:	
		Bearb. MST	04.06.2007	Oberfläche: RAL 7035 -Struktur-	Fläche in m²:	
		Gepr.		<b>Anreihschalterschrank mit verz. MPL, 1T 1000 x 2000 x 500</b>		
		Norm		<b>Zeichnungsnummer: RS-1025</b>		
		<b>LOHMEIER</b> SCHALTSCHRANK- SYSTEME		Blatt 2		
Zust. Änderung		Datum	Name	Datei: ENG-010999	Ersatz für:	
					Ersetzt durch:	
					3Bl.	



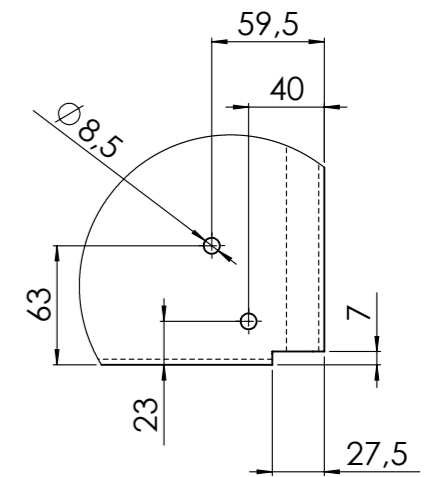
Türinnenansicht



Montageplatte



L (1 : 4)



M (1 : 4)

Verwendung / Projekt: RS - Anreihamschalterschrank		Allgemein- toleranzen nach ISO 2768 - mK	A3	Maßstab: 1:12	Diese Zeichnung ist Eigentum der Fa. LOHMEIER Schaltschrank-Systeme GmbH. Sie ist urheberrechtlich geschützt und stellt zugleich ein Betriebsgeheimnis im Sinne der Paragr. 17 ff UWG dar. Alle Rechte gemäß DIN 34 vorbehalten.
				Werkstoff: Oberfläche: RAL 7035 -Struktur-	
		Name	Datum	Anreihschalterschrank mit verz. MPL, 1T 1000 x 2000 x 500	
		Bearb. MST	04.06.2007		
		Gepr.			
		Norm			
		<b>LOHMEIER</b> SCHALTSCHRANK- SYSTEME		Zeichnungsnummer: <b>RS-1025</b>	
Zust.	Änderung	Datum	Name	Ersetzt für:	Ersetzt durch:
			Datei: ENG-010999		