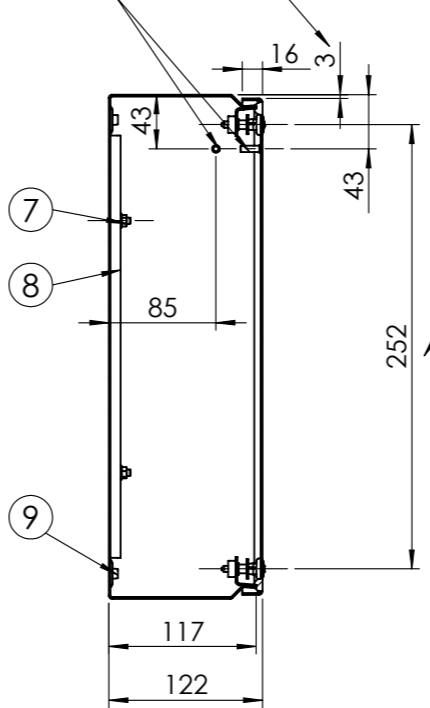
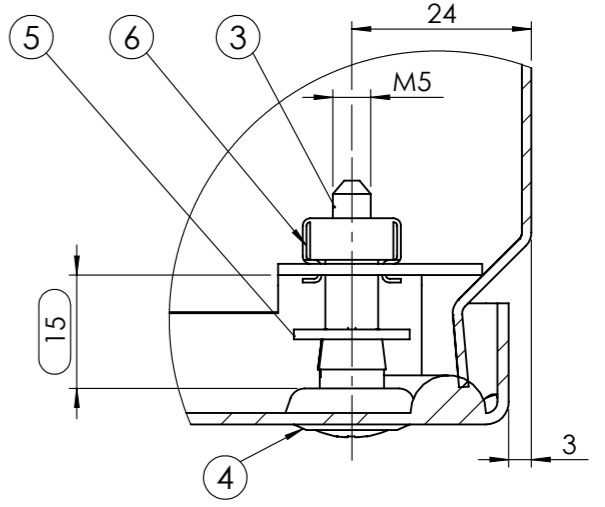


Deckelrücksprung umlaufend 3mm  
Schweißbolzen M5 x 16  
Gehäuse-/Deckelerdung

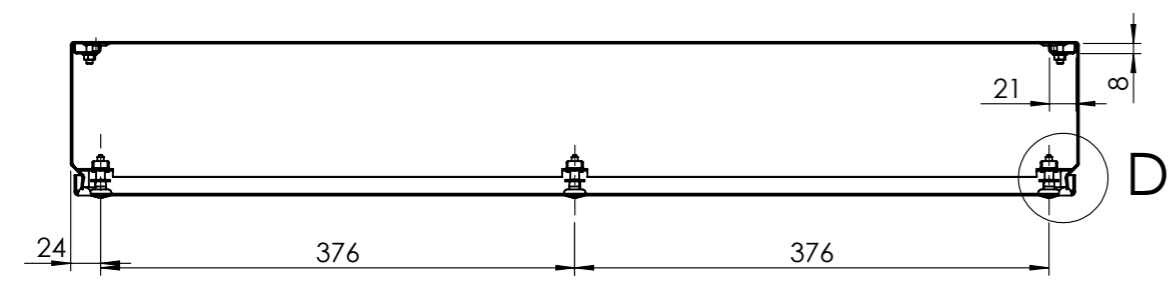
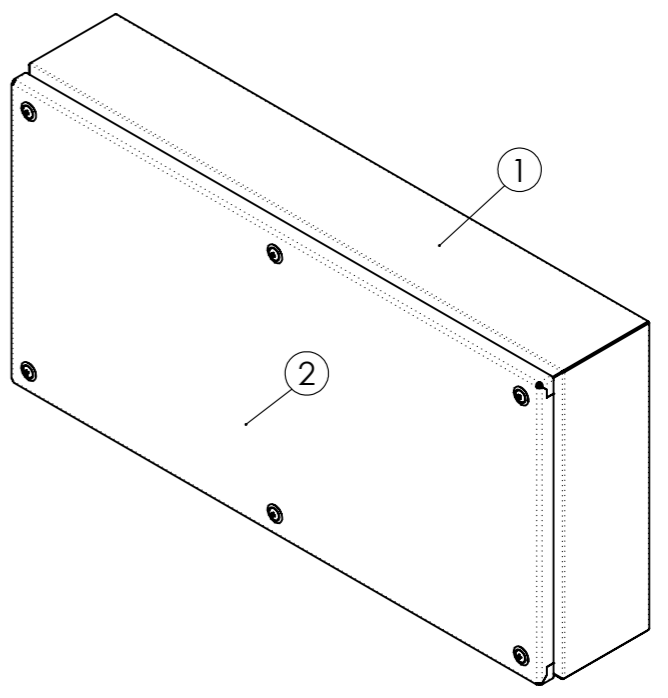
Schnitt B-B



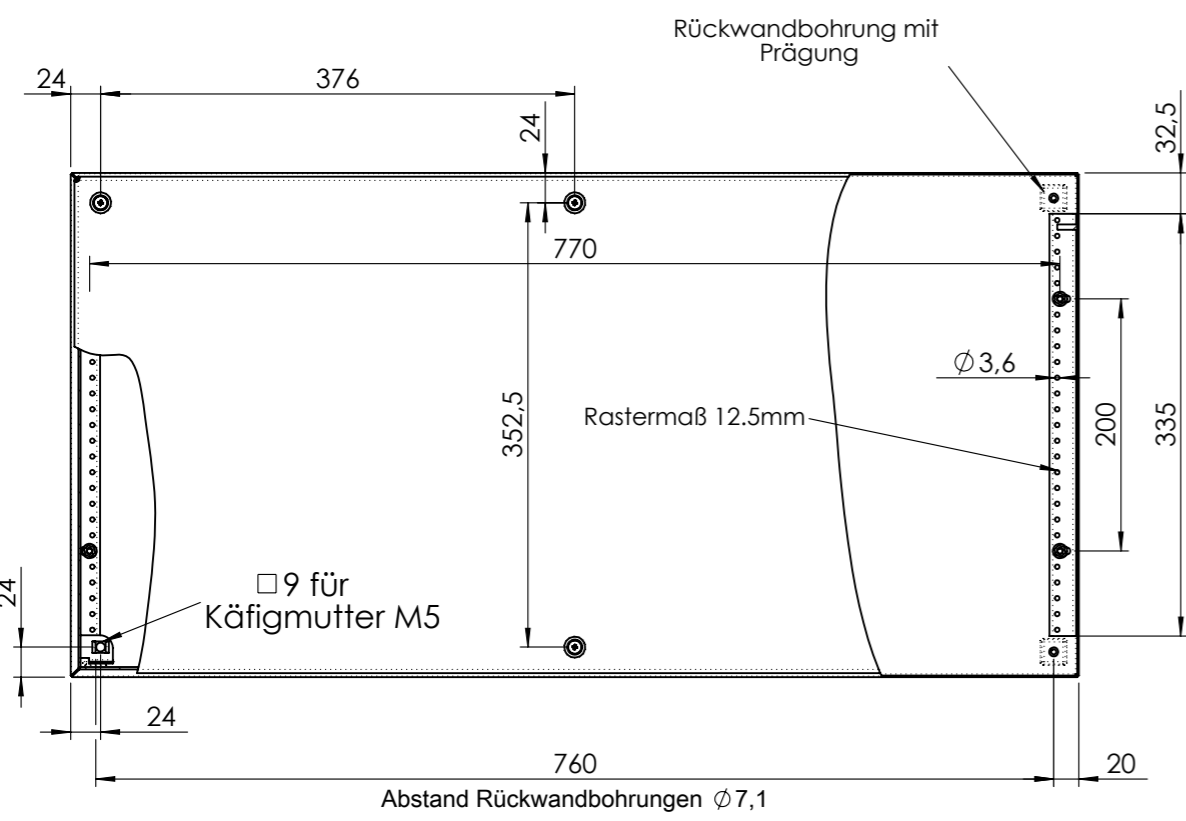
Einzelheit D  
Maßstab (1 : 1)



Abstand  
Deckelbefestigungs-  
ungen



Schnitt A-A



Nr.	Menge	Artikel-Nr.	Benennung 1	Abmessung
1	1	10KL-128040	Gehäuse Kpl.	
2	1		Deckel kpl.	
3	6	610	Linsenschraube, KL Deckel	M 5 x 20
4	6	1208	Deckeldichtung f. KL	
5	6	53	Sperrscheibe	Ø 6mm
6	6	81	Käfigmutter	M5
7	4	585	DIN 6923	M5
8	2	607	U-Profil	335 x 21 x 8
9	4	466	Kunststoff-Stopfen	Loch Ø 7,1

Verwendung / Projekt: Klemmenkasten		Allgemein- toleranzen nach ISO 2768 - mK	A3	Maßstab: 1:6	Diese Zeichnung ist Eigentum der Fa. LOHMEIER Schaltschrank-Systeme GmbH. Sie ist urheberrechtlich geschützt und stellt zugleich ein Betriebsgeheimnis im Sinne der Paragr. 17 ff UWG dar. Alle Rechte gemäß DIN 34 vorbehalten.	
		Name	Datum	Werkstoff: Oberfläche: RAL 7035 -Struktur-		Gewicht in kg: 7.114 Fläche in m²: 1.28
		Bearb.	ADi	27.05.2008	Klemmenkasten IP 65 mit 6 Laschen 800 x 400 x 120	
		Gepr.				
		Norm				
		<b>LOHMEIER</b> SCHALTSCHRANK- SYSTEME			Zeichnungsnummer: <b>KL-128040</b>	Blatt 1 1 Bl.
Zust.	Änderung	Datum	Name	Datei: ENG-015782	Ersatz für:	Ersetzt durch: