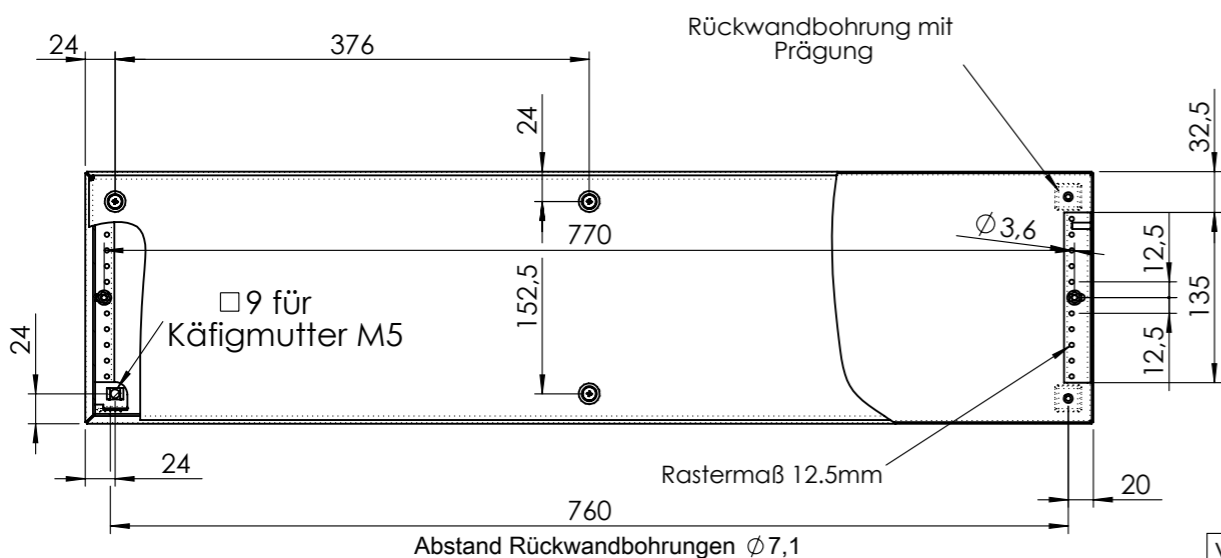
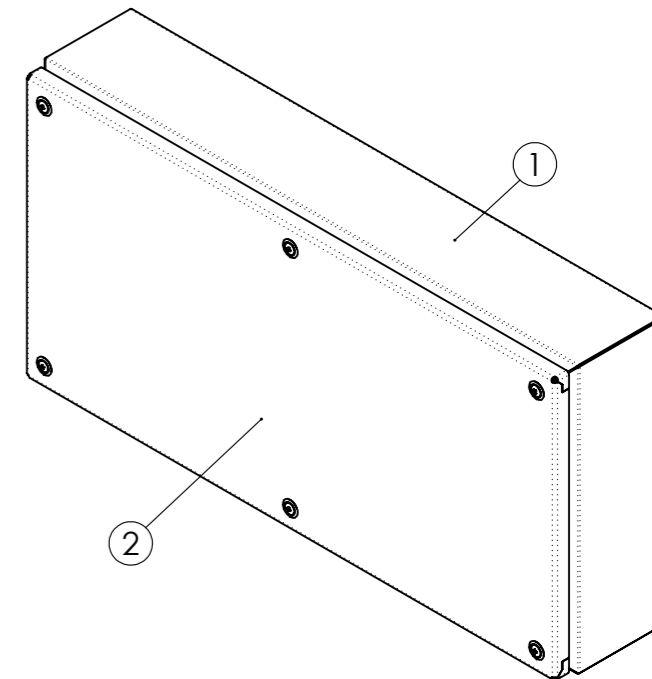
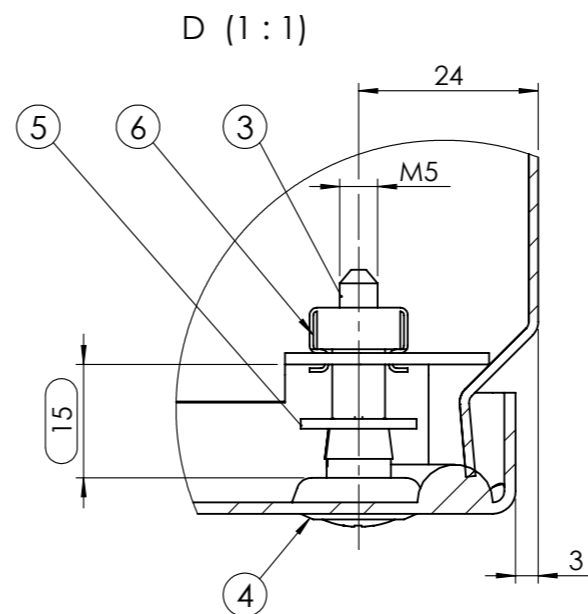
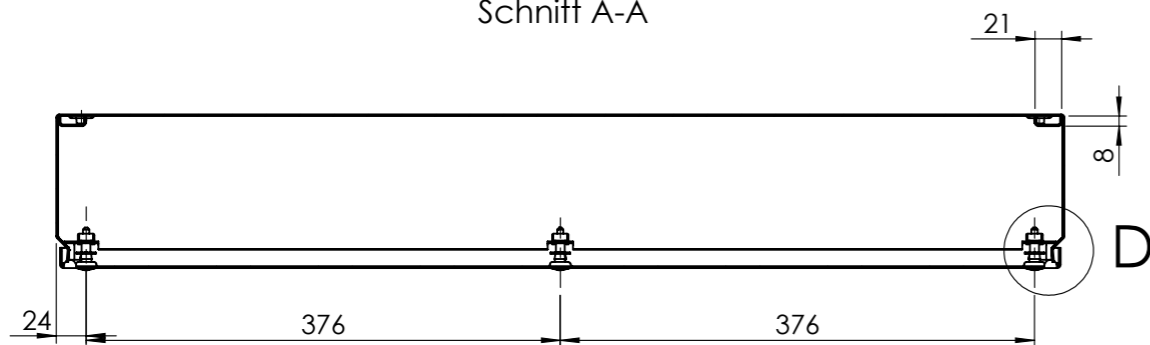


Schnitt A-A



Nr.	Menge	Artikel-Nr.	Benennung 1	Abmessung
1	1	10KL-128020	Gehäuse Kpl.	
2	1		Deckel kpl.	
3	6	610	Linsenschraube, KL Deckel	M 5 x 20
4	6	1208	Deckeldichtung f. KL	
5	6	53	Sperrscheibe	Ø 6mm
6	6	81	Käfigmutter	M5
7	2	585	DIN 6923	M5
8	2	604	U-Profil	135 x 21 x 8
9	4	466	Kunststoff-Stopfen	Loch Ø 7,1

Verwendung / Projekt:  
Klemmenkasten

Allgemeintoleranzen nach ISO 2768 - mK

A3

Maßstab: 1:6

Diese Zeichnung ist Eigentum der Fa. LOHMEIER Schaltschrank-Systeme GmbH. Sie ist urheberrechtlich geschützt und stellt zugleich ein Betriebsgeheimnis im Sinne der Paragr. 17 ff UWG dar. Alle Rechte gemäß DIN 34 vorbehalten.

Werkstoff:  
Oberfläche: RAL 7035 -Struktur-

Gewicht in kg: 7.118  
Fläche in m²: 1.28

Klemmenkasten  
IP 65 mit 6 Laschen  
800 x 200 x 120

Zeichnungsnummer:  
**KL-128020**

Blatt  
1  
1 Bl.



Zust. Änderung

Datum

Name

Datei: ENG-015771

Ersatz für:

Ersetzt durch: