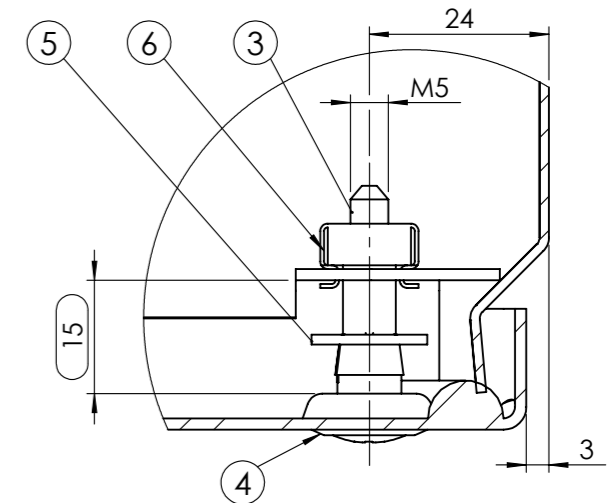
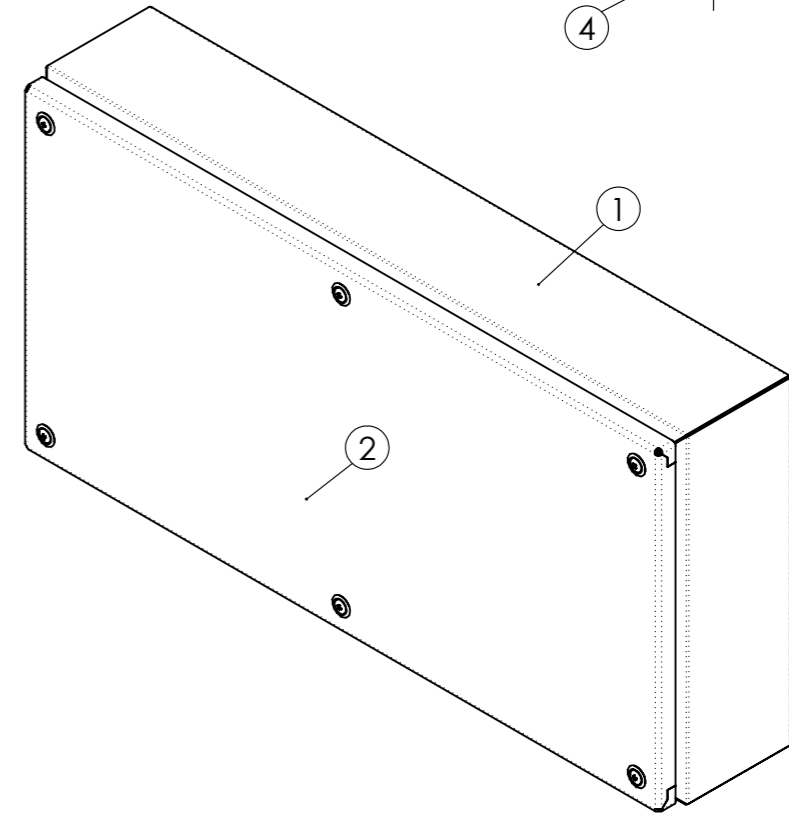
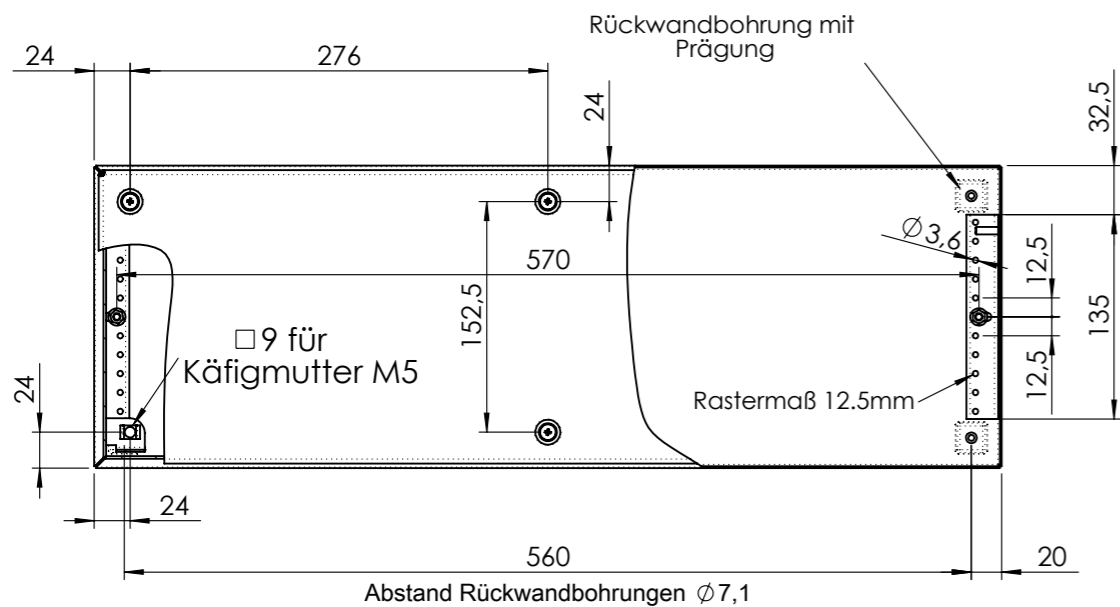
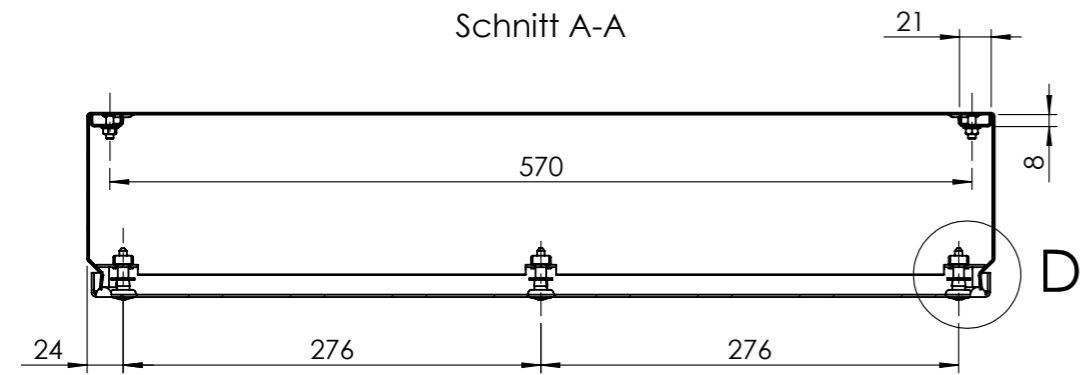


Einzelheit D
Maßstab (1 : 1)



Schnitt A-A



| Nr. | Menge | Artikel-Nr. | Benennung 1 | Abmessung |
|-----|-------|-------------|---------------------------|--------------|
| 1 | 1 | 10KL-126020 | Gehäuse Kpl. | |
| 2 | 1 | | Deckel kpl. | |
| 3 | 6 | 610 | Linsenschraube, KL Deckel | M 5 x 20 |
| 4 | 6 | 1208 | Deckeldichtung f. KL | |
| 5 | 6 | 53 | Sperrscheibe | Ø 6mm |
| 6 | 6 | 81 | Käfigmutter | M5 |
| 7 | 2 | 585 | DIN 6923 | M5 |
| 8 | 2 | 604 | U-Profil | 135 x 21 x 8 |
| 9 | 4 | 466 | Kunststoff-Stopfen | Loch Ø 7,1 |

Verwendung / Projekt:
Klemmenkasten

Allgemein-
toleranzen
nach
ISO 2768 - mK

A3

Maßstab: 1:5

Diese Zeichnung ist Eigentum der Fa. LOHMEIER Schaltschrank-Systeme GmbH. Sie ist urheberrechtlich geschützt und stellt zugleich ein Betriebsgeheimnis im Sinne der Paragr. 17 ff UWG dar. Alle Rechte gemäß DIN 34 vorbehalten.

Werkstoff:
Oberfläche: RAL 7035 -Struktur-

Gewicht in kg: 7.114
Fläche in m²: 1.28

Klemmenkasten
IP 65 mit 6 Laschen
600 x 200 x 120

Zeichnungsnummer:
KL-126020

Blatt
1
1 Bl.

Zust. Änderung

Datum

Name

Datei: ENG-015768

Ersatz für:

Ersetzt durch: