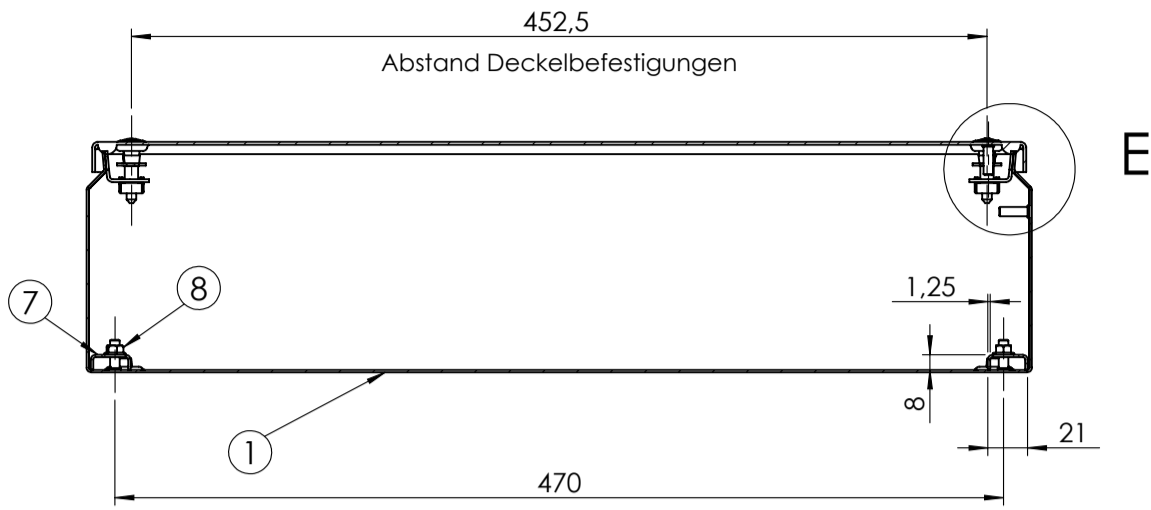
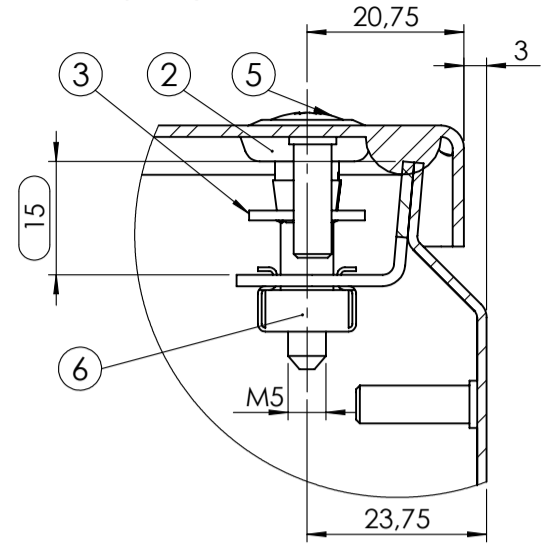


SCHNITTDARSTELLUNG A-A

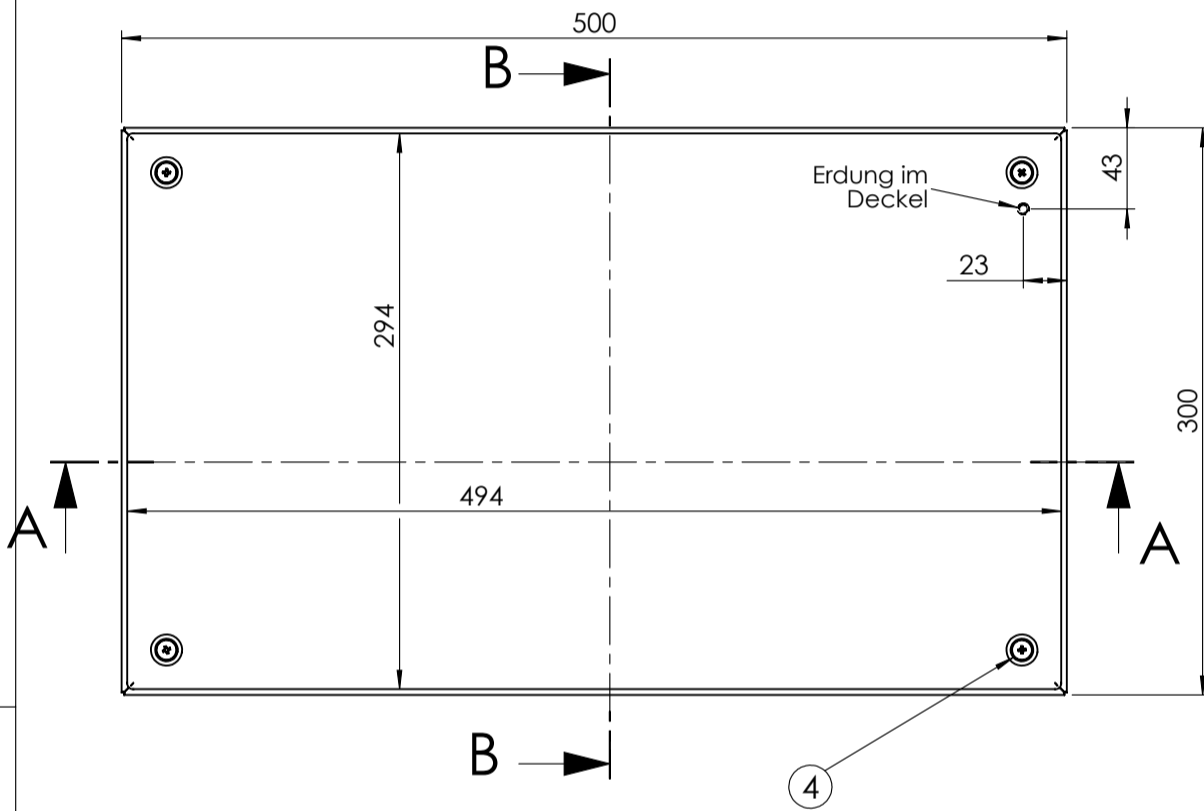
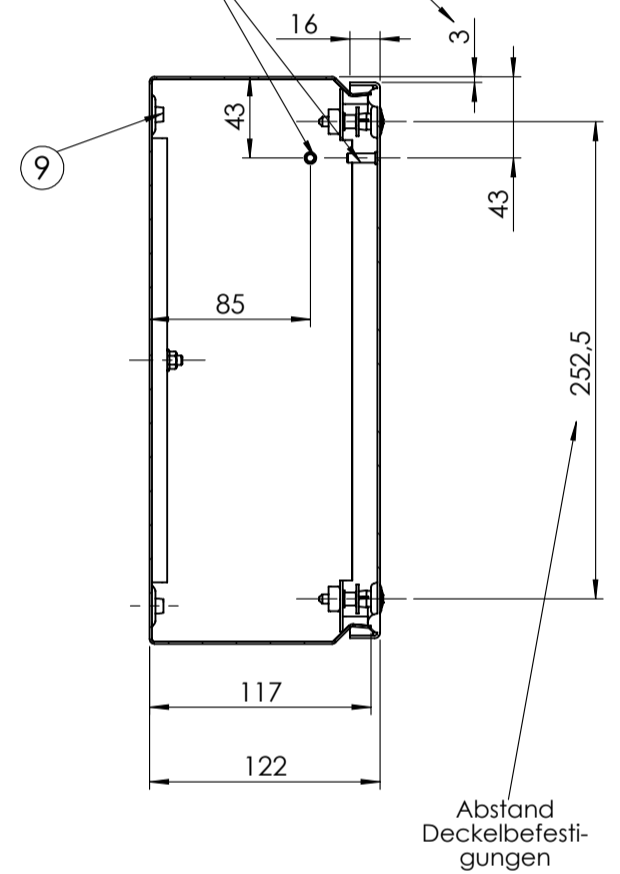


DETAIL E
MABSTAB (1 : 1)

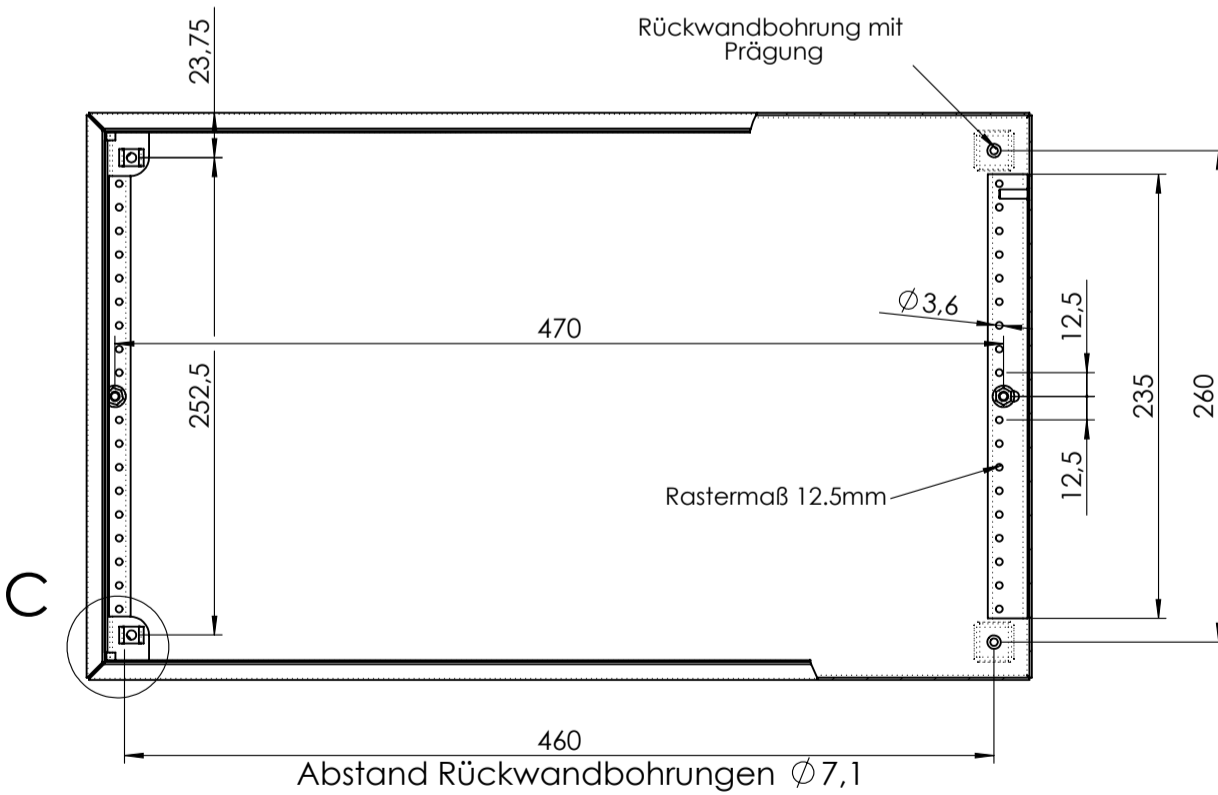


SCHNITTDARSTELLUNG B-B

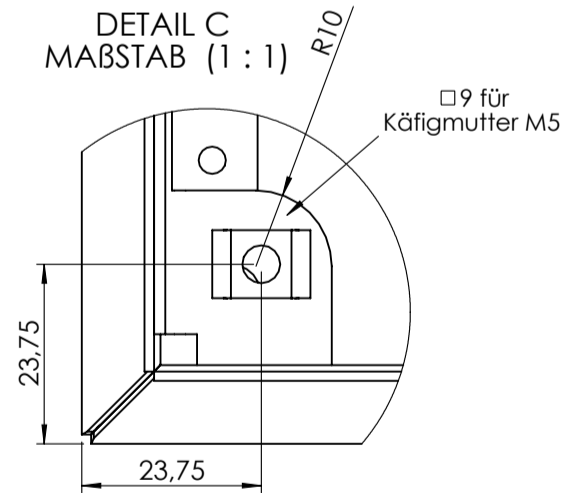
Deckelrücksprung umlaufend 3mm
Schweißbolzen M5 x 16
Gehäuse-/Deckelerdung



Rückwandbohrung mit Prägung



DETAIL C
MABSTAB (1 : 1)



Nr.	Menge	Artikel-Nr.	Benennung 1	Abmessung
1	1	10KL-125030	Gehäuse Kpl.	500 x 300 x 120
2	1		Deckel kpl.	
3	4	1697	Sperrscheibe Starlock	Durchmesser 7
4	4	1208	Deckeldichtung f. KL	
5	4	610	Linsenschraube, KL Deckel	M 5 x 20
6	4	81	Käfigmutter	M5
7	2	606	U-Profil	235 x 21 x 8
8	2	585	DIN 6923	M5
9	4	466	Kunststoff-Stopfen	Loch Ø 7,1

Verwendung / Projekt:
Klemmenkasten

Allgemeintoleranzen nach ISO 2768 - mK

A3

Maßstab: 1:4

Diese Zeichnung ist Eigentum der Fa. LOHMEIER Schaltschrank-Systeme GmbH. Sie ist urheberrechtlich geschützt und stellt zugleich ein Betriebsgeheimnis im Sinne der Paragr. 17 ff UWG dar. Alle Rechte gemäß DIN 34 vorbehalten.

Werkstoff:
Oberfläche:

Gewicht in kg: 6,036
Fläche in m²: 1,08

Name
Datum
Bearb. ADi 20.05.2008
Gepr.
Norm

Klemmenkasten
IP 65 mit 4 Laschen
500 x 300 x 120 mm BHT



Zeichnungsnummer:
KL-125030

Blatt
1
1 Bl.

Zust.	Änderung	Datum	Name	Datei: ENG-015688	Ersatz für:	Ersetzt durch: