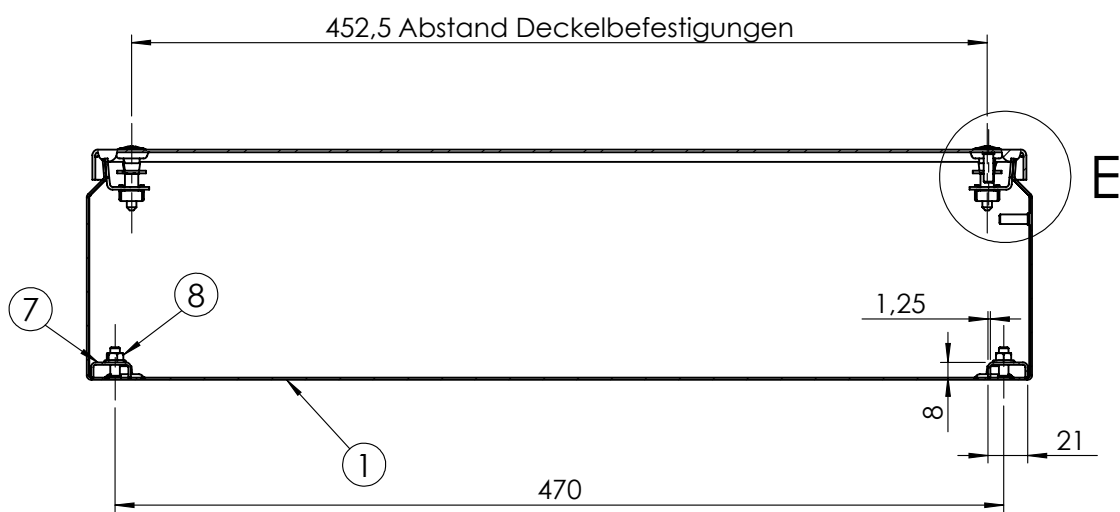
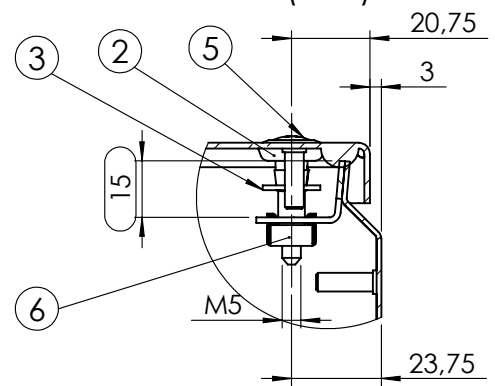


SCHNITTDARSTELLUNG A-A

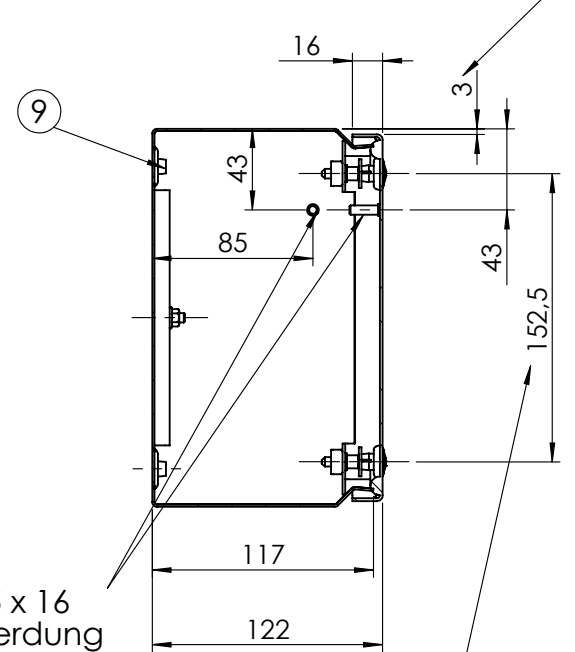
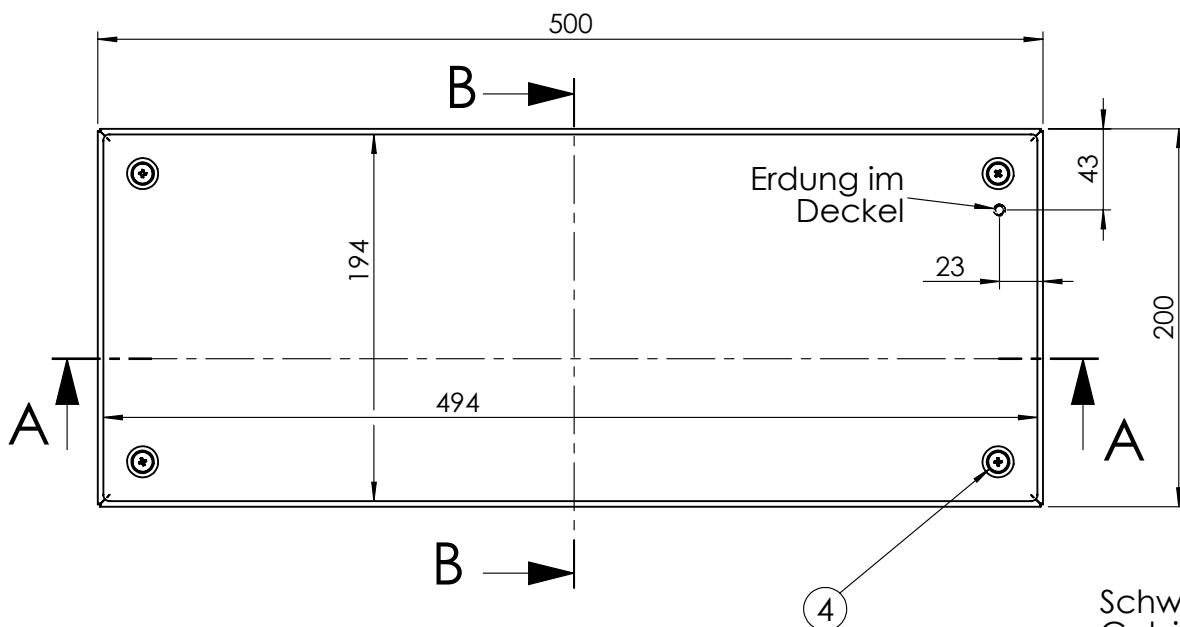


DETAIL E
MAßSTAB (1 : 2)



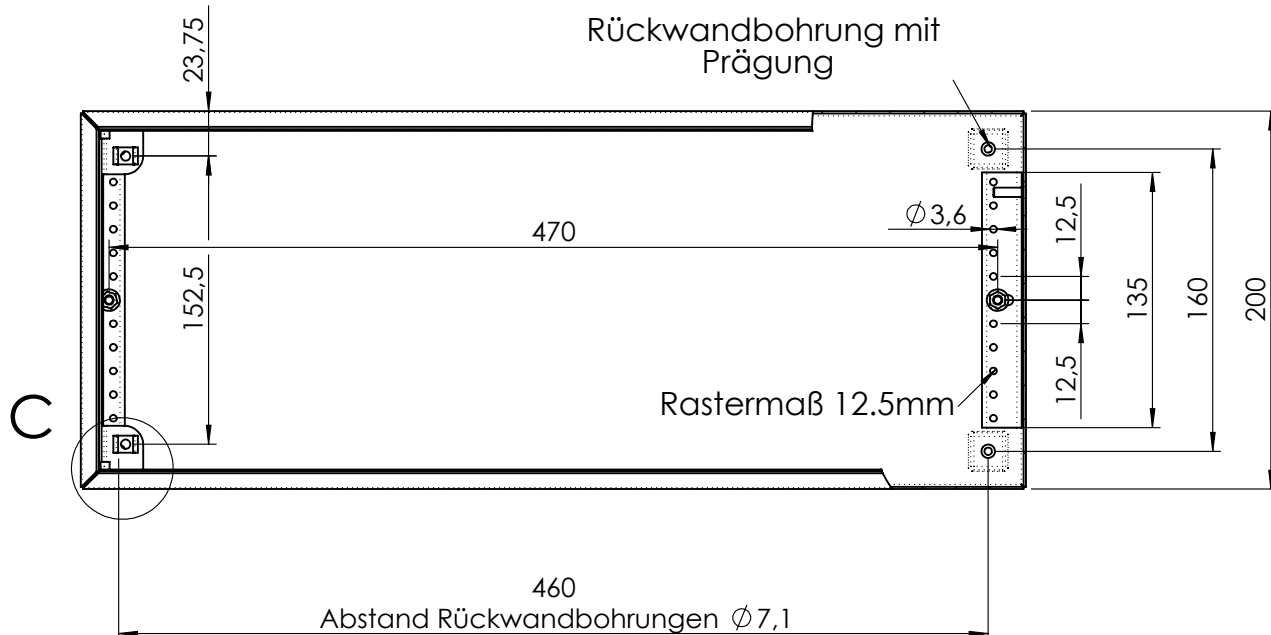
SCHNITTDARSTELLUNG B-B

Deckelücksprung umlaufend 3mm

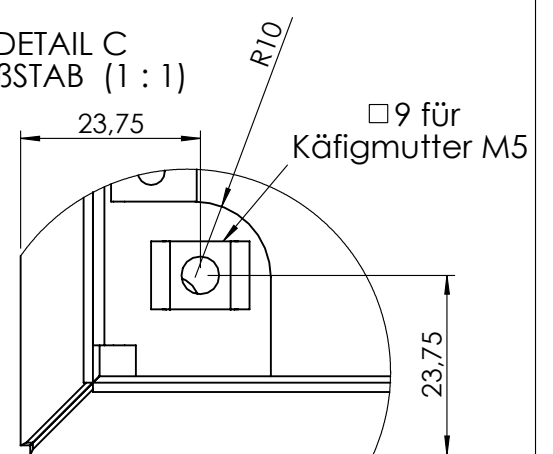


Schweißbolzen M5 x 16
Gehäuse-/Deckelerdung

Rückwandbohrung mit Prägung



DETAIL C
MAßSTAB (1 : 1)



Nr.	Menge	Artikel-Nr.	Benennung 1	Abmessung
1	1	10KL-125020	Gehäuse Kpl.	
2	1		Deckel kpl.	
3	4	1697	Sperrscheibe Starlock	Durchmesser 7
4	4	1208	Deckeldichtung f. KL	
5	4	610	Linsenschraube, KL Deckel	M 5 x 20
6	4	81	Käfigmutter	M5
7	2	604	U-Profil	135 x 21 x 8
8	2	585	DIN 6923	M5
9	4	466	Kunststoff-Stopfen	Loch Ø 7,1

Verwendung / Projekt: Klemmenkasten		Allgemeintoleranzen nach ISO 2768 - mK		A3	Maßstab: 1:4	Diese Zeichnung ist Eigentum der Fa. LOHMEIER Schaltschrank-Systeme GmbH. Sie ist urheberrechtlich geschützt und stellt zugleich ein Betriebsgeheimnis im Sinne der Paragr. 17 ff UWG dar. Alle Rechte gemäß DIN 34 vorbehalten.
					Werkstoff: Oberfläche:	
				Name	Datum	Klemmenkasten IP 65 mit 4 Laschen 500 x 200 x 120 mm BHT
				Bearb. ADi	20.05.2008	
				Gepr.		
				Norm		Zeichnungsnummer: KL-125020
Zust. Änderung		Datum	Name	Datei: ENG-015686	Ersatz für:	Ersetzt durch:

