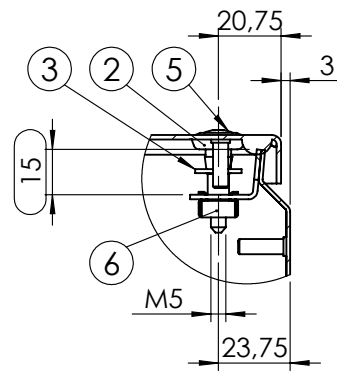
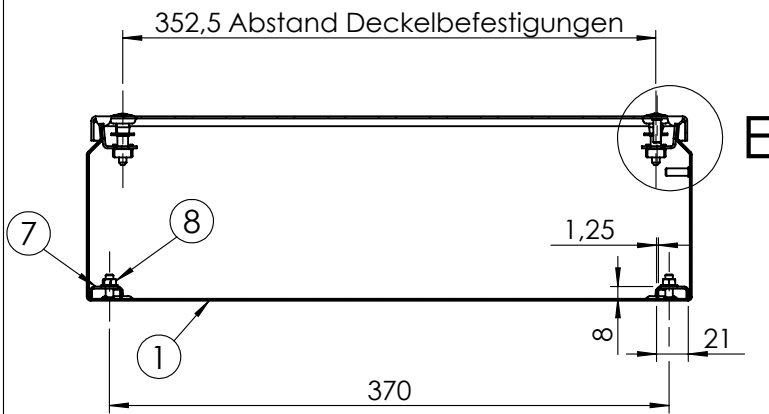


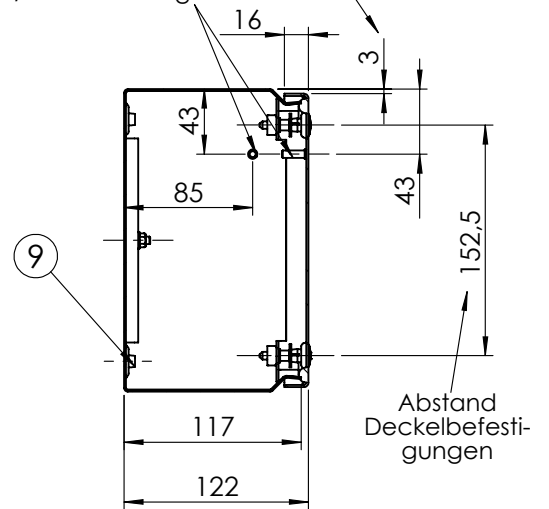
SCHNITTDARSTELLUNG A-A



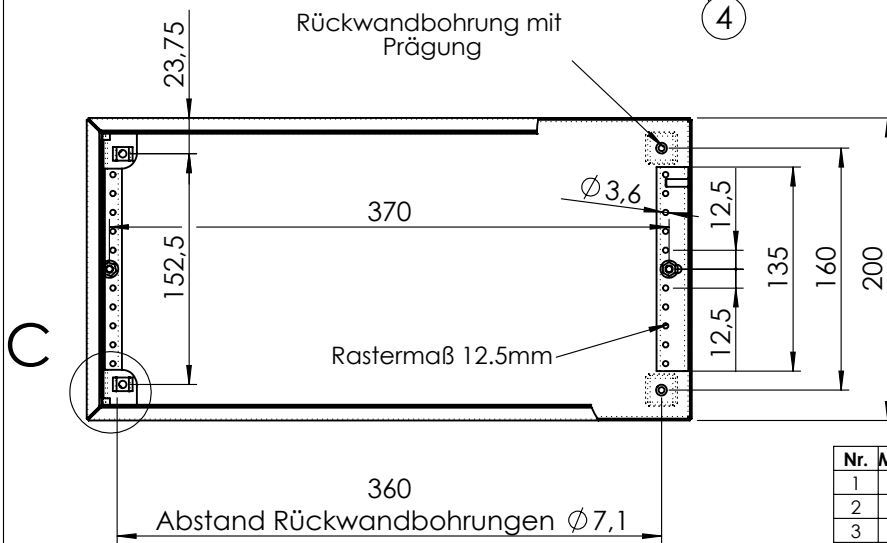
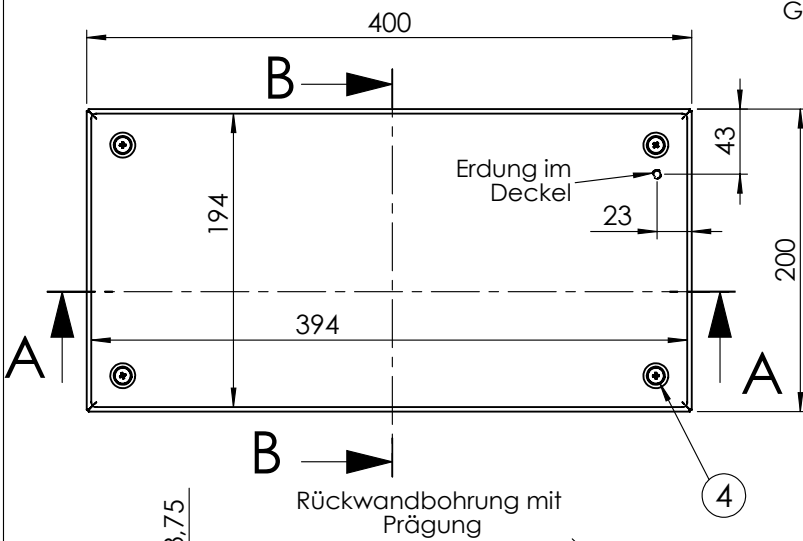
DETAIL E
MAßSTAB 2 : 5

SCHNITTDARSTELLUNG B-B

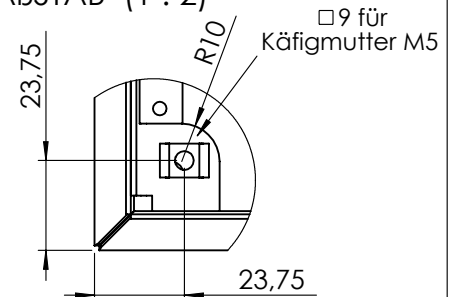
Deckelrücksprung umlaufend 3mm
Schweißbolzen M5 x 16
Gehäuse-/Deckelerdung



Abstand Deckelbefestigungen



DETAIL C MAßSTAB (1 : 2)



Nr.	Menge	Artikel-Nr.	Benennung 1	Abmessung
1	1	10KL-124020	Gehäuse Kpl.	
2	1		Deckel kpl.	
3	4	1697	Sperrscheibe Starlock	Durchmesser 7
4	4	1208	Deckeldichtung f. KL	
5	4	610	Linsenschraube, KL Deckel	M 5 x 20
6	4	81	Käfigmutter	M5
7	2	604	U-Profil	135 x 21 x 8
8	2	585	DIN 6923	M5
9	4	466	Kunststoff-Stopfen	Loch Ø 7,1

Verwendung / Projekt:
Klemmenkasten

Allgemeintoleranzen nach ISO 2768 - mK

A4

Maßstab: 1:5

Diese Zeichnung ist Eigentum der Fa. LOHMEIER Schaltschrank-Systeme GmbH. Sie ist urheberrechtlich geschützt und stellt zugleich ein Betriebsgeheimnis im Sinne der Paragr. 17 ff UWG dar. Alle Rechte gemäß DIN 34 vorbehalten.

Werkstoff: Gewicht in kg: 3.806
Oberfläche: Fläche in m²: 0.68

Name	Datum
Bearb. NJU	09.03.2006
Gepr.	..
Norm	

Klemmenkasten
IP 65 mit 4 Laschen
400 x 200 x 120 mm BHT



Zeichnungsnummer:
KL-124020

Blatt
1
1 Bl.

Zust.	Änderung	Datum	Name	Datei: ENG-005679	Ersatz für:	Ersetzt durch: