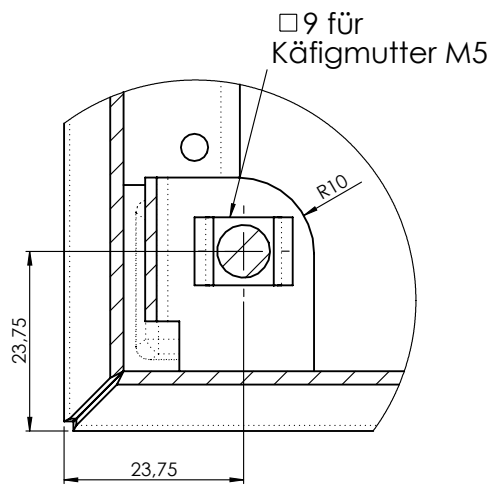
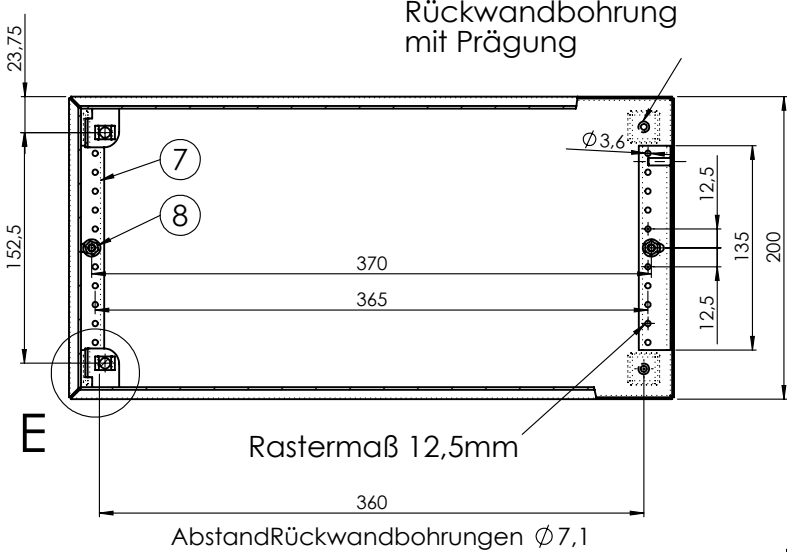
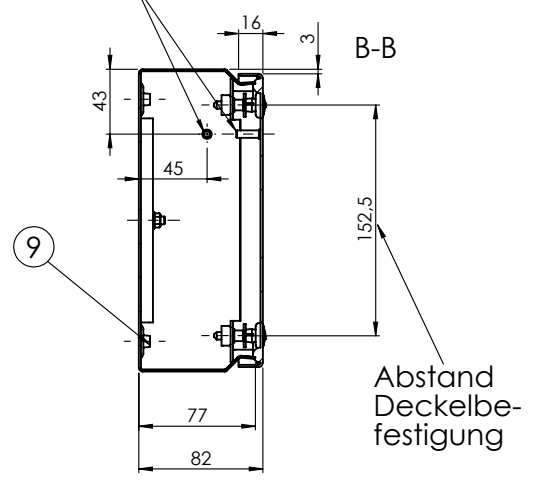


Schweißbolzen M5 x 16
Gehäuse-/Deckelerdung



Nr.	Menge	Artikel-Nr.	Benennung 1	Abmessung
1	1	10KL-084020	Gehäuse Kpl.	
2	1		Deckel kpl.	
3	4	1697	Sperrscheibe Starlock	Durchmesser 7
4	4	1208	Deckeldichtung f. KL	
5	4	610	Linsenschraube; KL/Deckel	M 5 x 20
6	4	81	Käfigmutter	M5
7	2	604	U-Profil	135 x 21 x 8
8	2	585	DIN 6923	M5
9	4	466	Kunststoff-Stopfen	Loch Ø 7,1

Verwendung / Projekt: Klemmenkasten			Allgemeintoleranzen nach ISO 2768 - mK		A4	Maßstab: 1:5	Diese Zeichnung ist Eigentum der Fa. LOHMEIER Schaltschrank-Systeme GmbH. Sie ist urheberrechtlich geschützt und stellt zugleich ein Betriebsgeheimnis im Sinne der Paragr. 17 ff UWG dar. Alle Rechte gemäß DIN 34 vorbehalten.	
			Name		Datum	Werkstoff:		Gewicht in kg: 3.339
			Bearb. MST		30.11.2007	Oberfläche: RAL 7035 -Struktur-		Fläche in m²:
			Gepr.		.	Klemmenkasten		
			Norm			IP 65 mit 4 Laschen		
						400 x 200 x 80mm BHT		
						Zeichnungsnummer:		
						KL-084020		
Zust. Änderung			Datum	Name	Datei: ENG-013099	Ersatz für:		Ersetzt durch:

