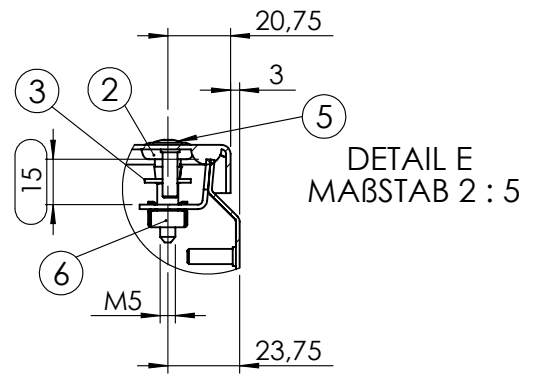
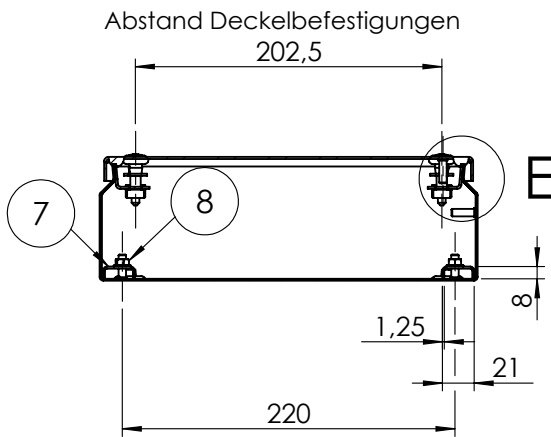
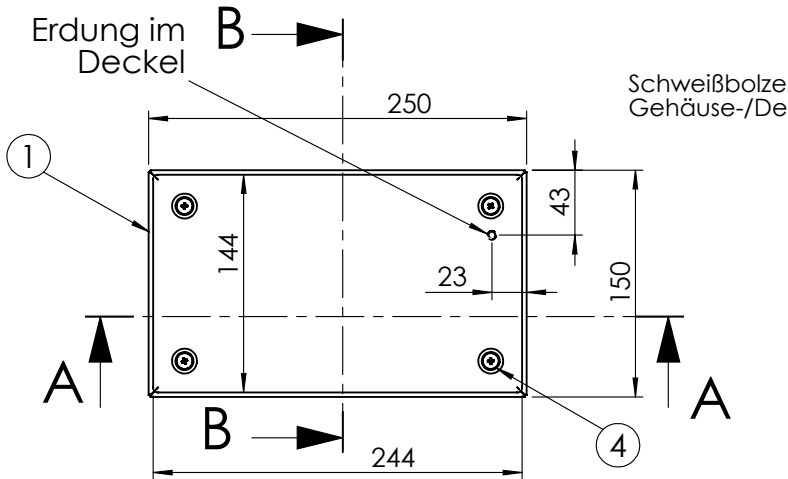


SCHNITTDARSTELLUNG A-A

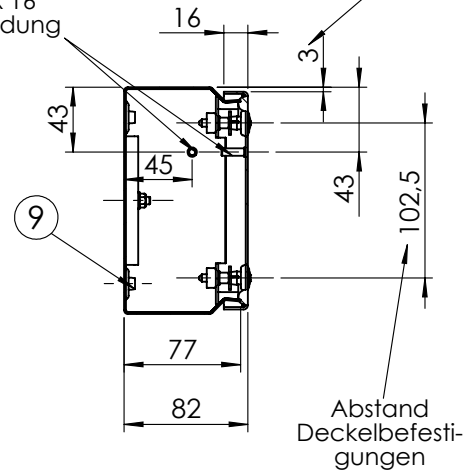


SCHNITTDARSTELLUNG B-B

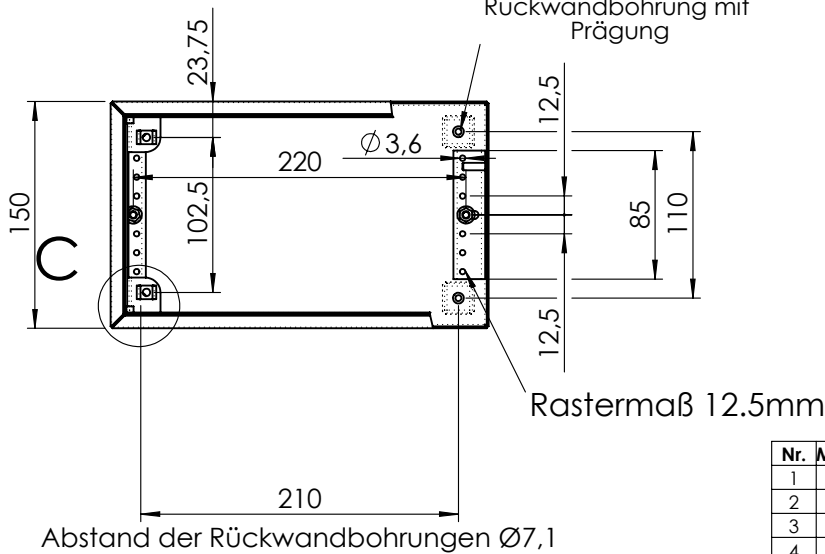


Deckelrücksprung umlaufend 3mm

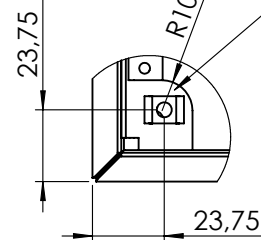
Schweißbolzen M5 x 16
Gehäuse-/Deckelerdung



Rückwandbohrung mit Prägung



□9 für Käfigmutter M5



Nr.	Menge	Artikel-Nr.	Benennung 1	Abmessung
1	1	10KL-082515	Gehäuse Kpl.	
2	1		Deckel kpl.	
3	4	1697	Sperrscheibe Starlock	Durchmesser 7
4	4	1208	Deckeldichtung f. KL	
5	4	610	Linsenschraube, KL Deckel	M 5 x 20
6	4	81	Käfigmutter	M5
7	2	603	U-Profil	85 x 21 x 8
8	2	585	DIN 6923	M5
9	4	466	Kunststoff-Stopfen	Loch Ø 7,1

Verwendung / Projekt:
Klemmenkasten

Allgemeintoleranzen
nach
ISO 2768 - mK

A4

Maßstab: 1:5

Diese Zeichnung ist Eigentum der Fa. LOHMEIER Schaltschrank-Systeme GmbH. Sie ist urheberrechtlich geschützt und stellt zugleich ein Betriebsgeheimnis im Sinne der Paragr. 17 ff UWG dar. Alle Rechte gemäß DIN 34 vorbehalten.

Werkstoff: Gewicht in kg: 1.902
Oberfläche: Fläche in m²: 0.33

Name	Datum
Bearb. ADi	20.05.2008
Gepr.	..
Norm	

Klemmenkasten
IP 65 mit 4 Laschen
250 x 150 x 80 mm BHT

Zeichnungsnummer:
KL-082515

Blatt
1
1 Bl.

Zust.	Änderung	Datum	Name	Datei: ENG-015677	Ersatz für:	Ersetzt durch:

