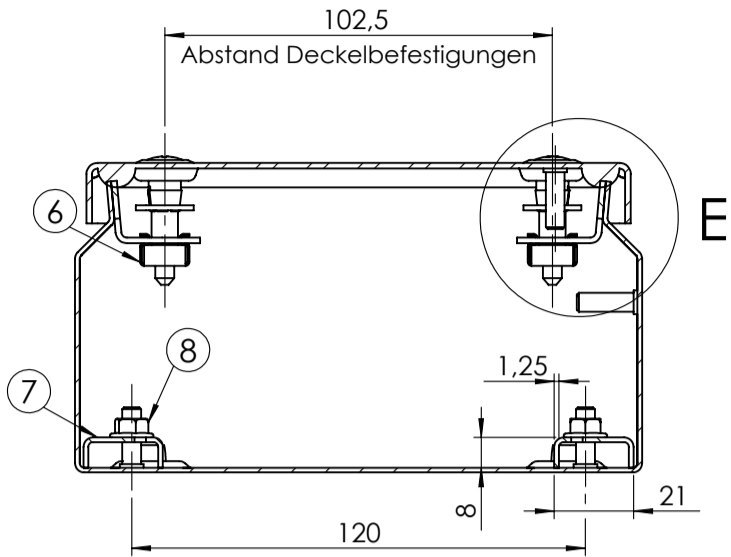
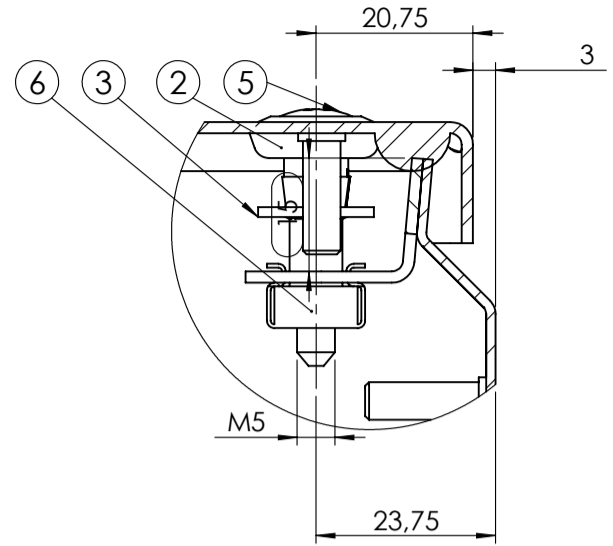


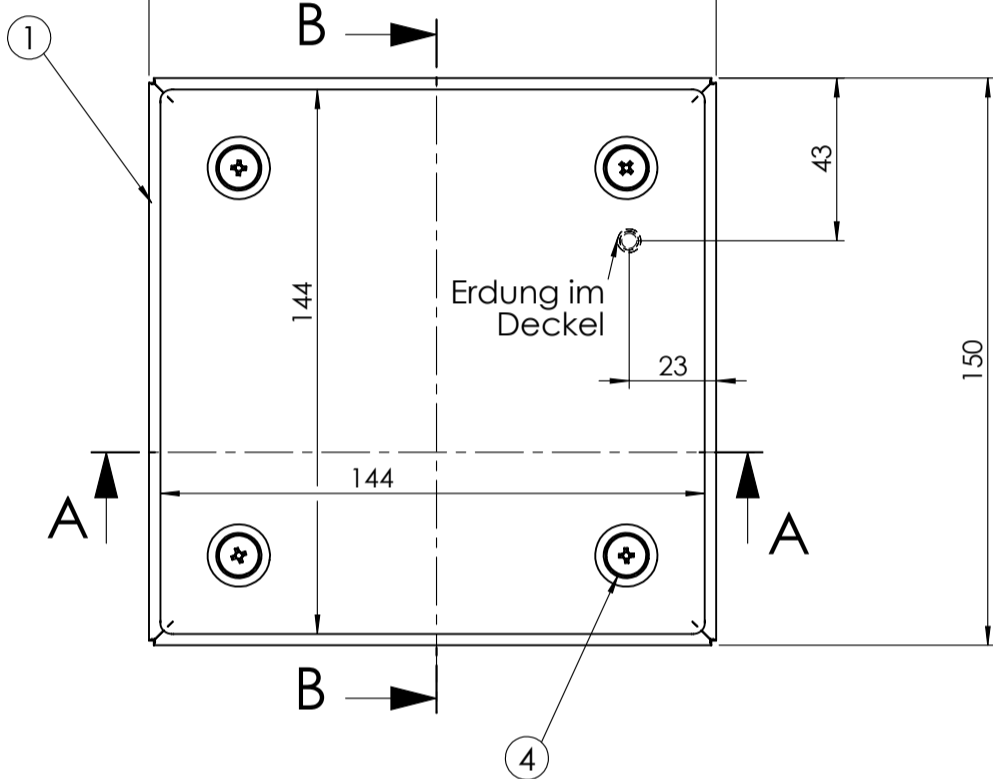
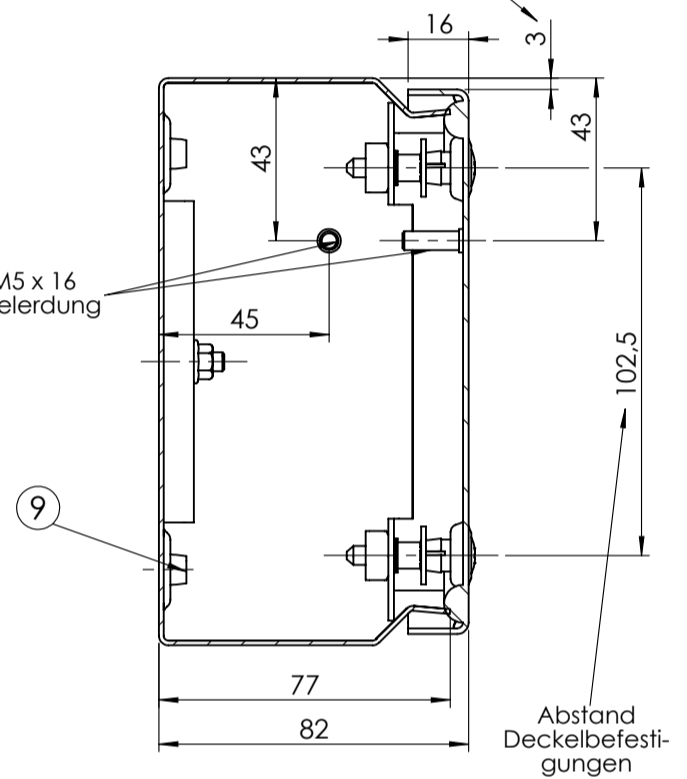
SCHNITTDARSTELLUNG A-A



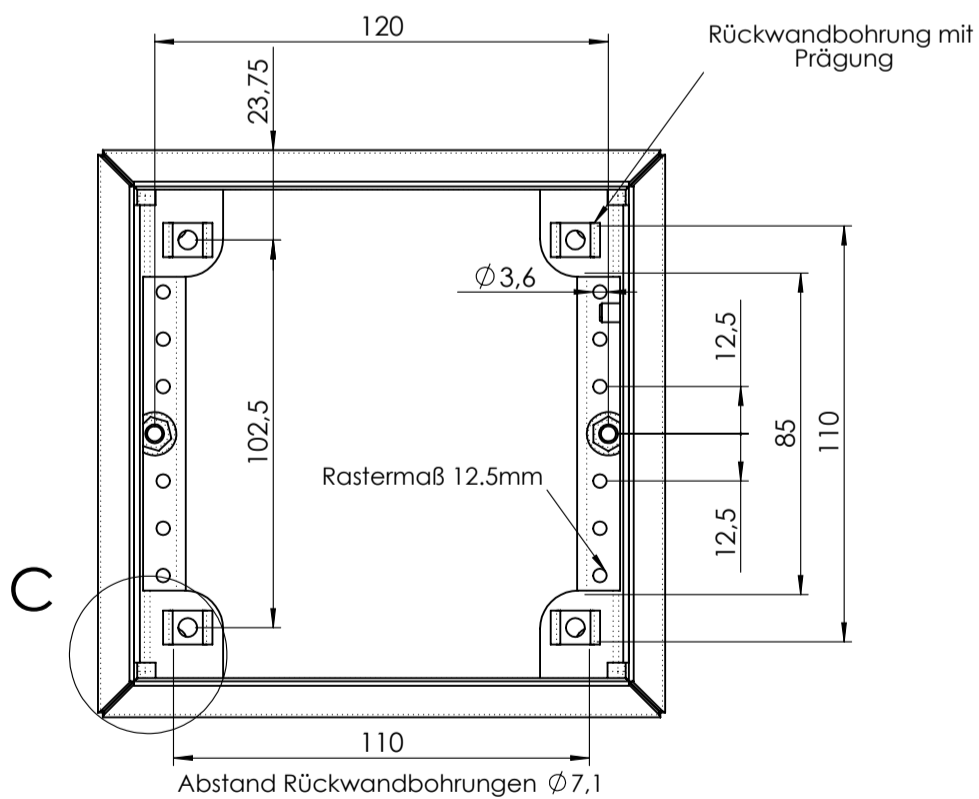
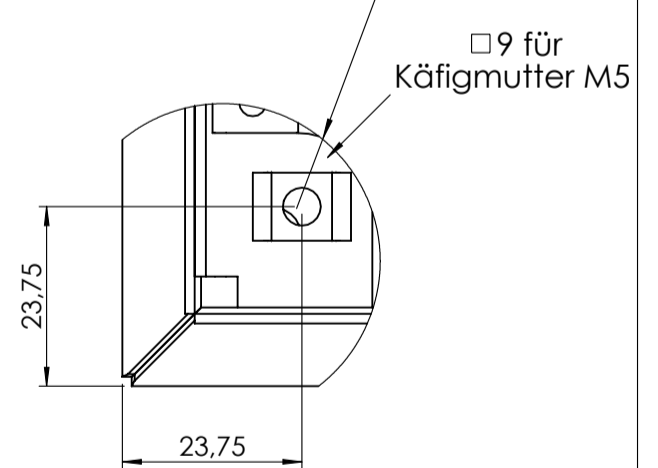
DETAIL E  
MAßSTAB (1 : 1)



SCHNITTDARSTELLUNG B-B  
Deckelrücksprung umlaufend 3mm



DETAIL C  
MAßSTAB (1 : 1)



Nr.	Menge	Artikel-Nr.	Benennung 1	Abmessung
1	1	10KL-081515	Gehäuse Kpl.	
2	1		Deckel kpl.	144 x 144 x 16
3	4	1697	Sperrscheibe Starlock	Durchmesser 7
4	4	1208	Deckeldichtung f. KL	
5	4	610	Linsenschraube, KL Deckel	M 5 x 20
6	4	81	Käfigmutter	M5
7	2	603	U-Profil	85 x 21 x 8
8	2	585	DIN 6923	M5
9	4	466	Kunststoff-Stopfen	Loch Ø 7,1

Verwendung / Projekt:  
Klemmenkasten

Allgemeintoleranzen  
nach  
ISO 2768 - mK

A3

Maßstab: 1:2

Diese Zeichnung ist Eigentum der Fa. LOHMEIER Schaltschrank-Systeme GmbH. Sie ist urheberrechtlich geschützt und stellt zugleich ein Betriebsgeheimnis im Sinne der Paragr. 17 ff UWG dar. Alle Rechte gemäß DIN 34 vorbehalten.



Werkstoff:  
Oberfläche:

Gewicht in kg: 1.339  
Fläche in m<sup>2</sup>: 0.23

Name  
Datum  
Bearb. ADi 20.05.2008  
Gepr.  
Norm

Klemmenkasten  
IP 65 mit 4 Laschen  
150 x 150 x 80 mm BHT



Zeichnungsnummer:  
**KL-081515**

Blatt  
1  
1 Bl.

Zust.	Änderung	Datum	Name	Datei: ENG-015675	Ersatz für:	Ersetzt durch: