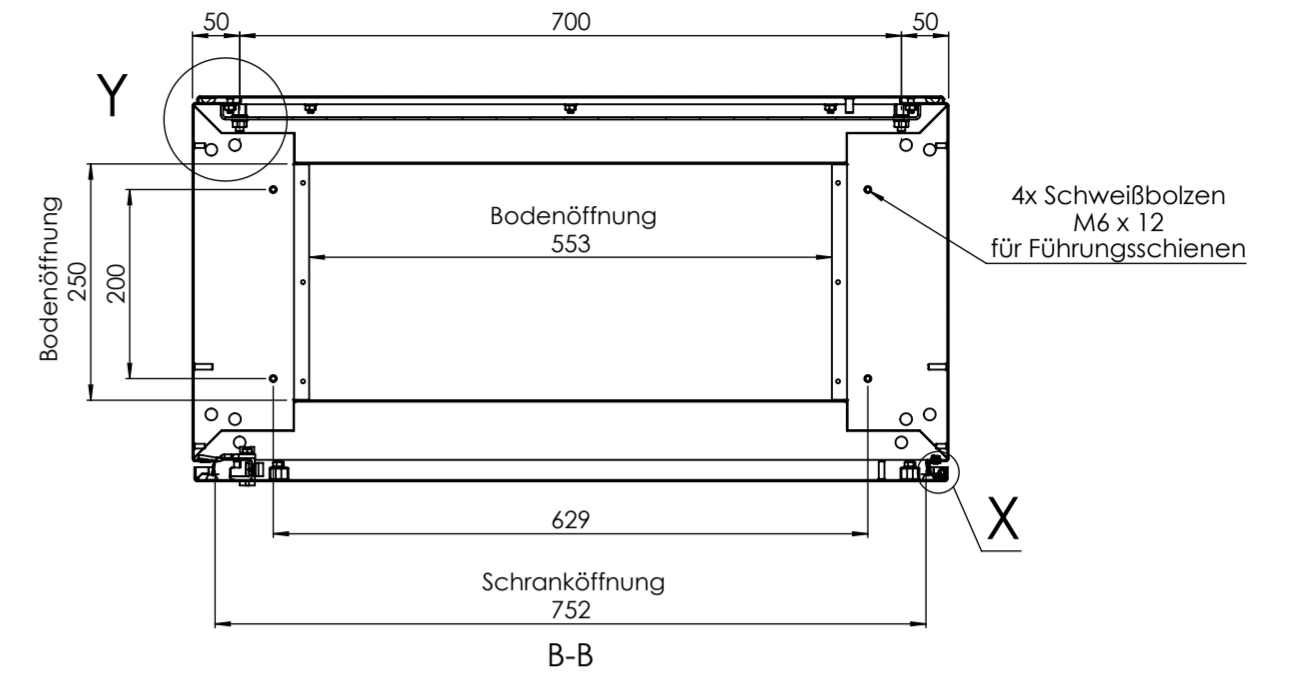
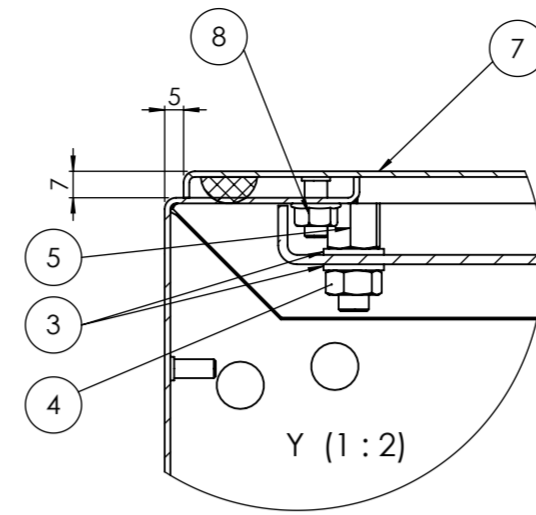
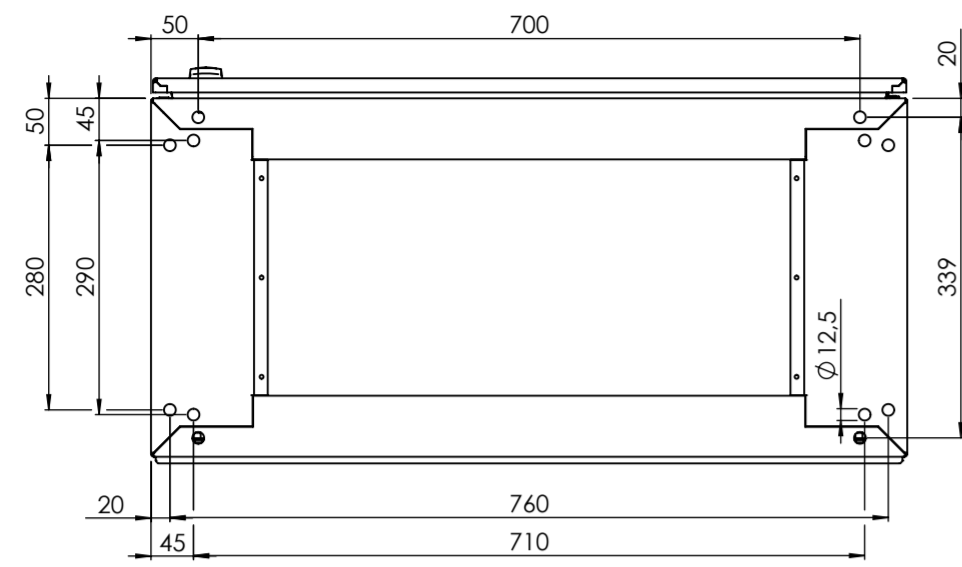
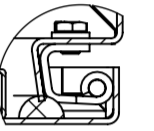


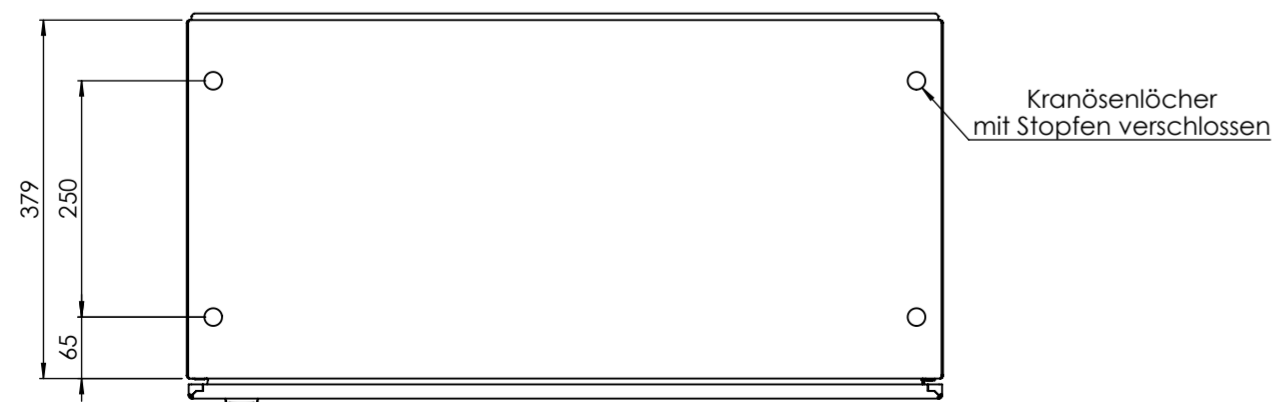
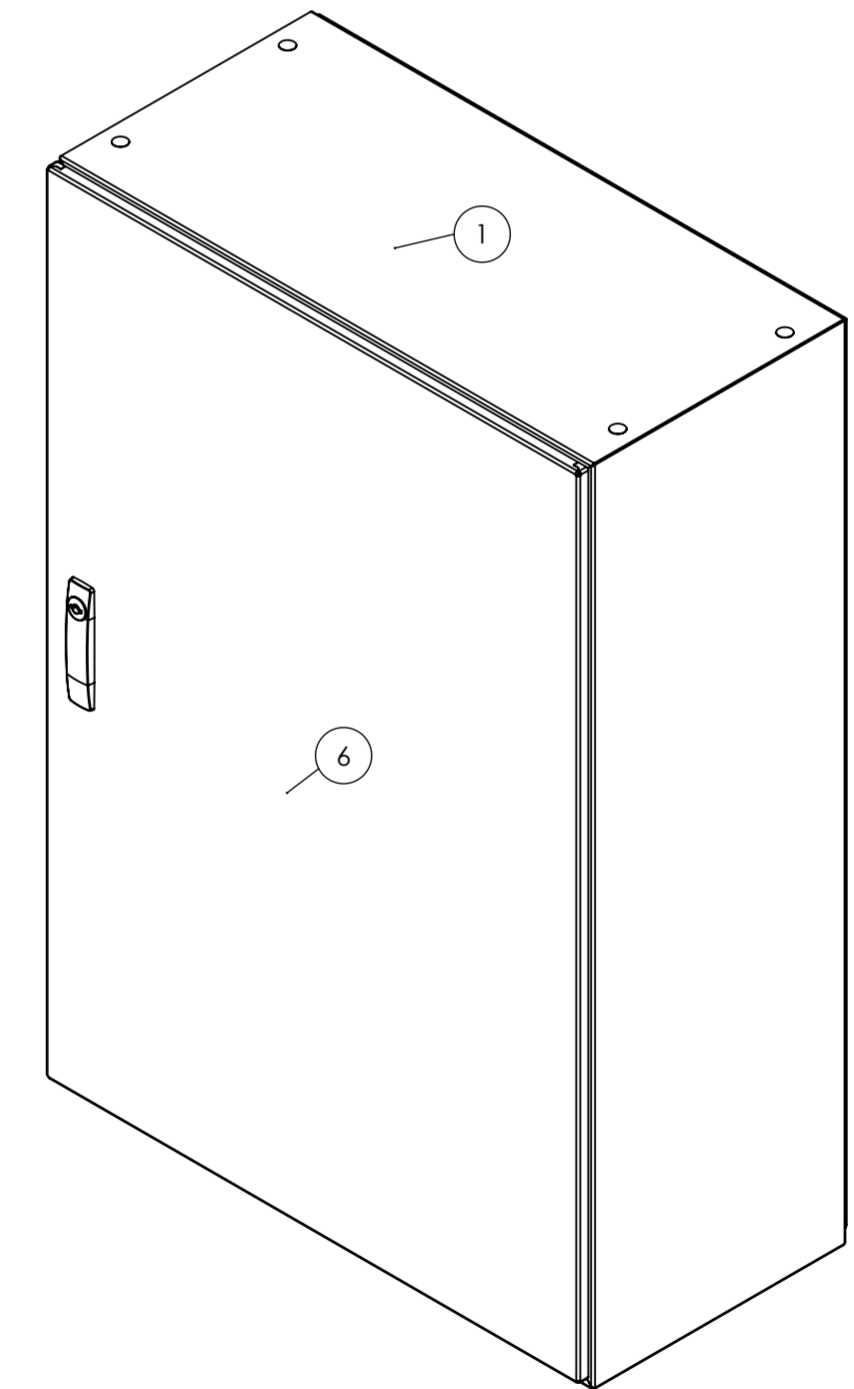
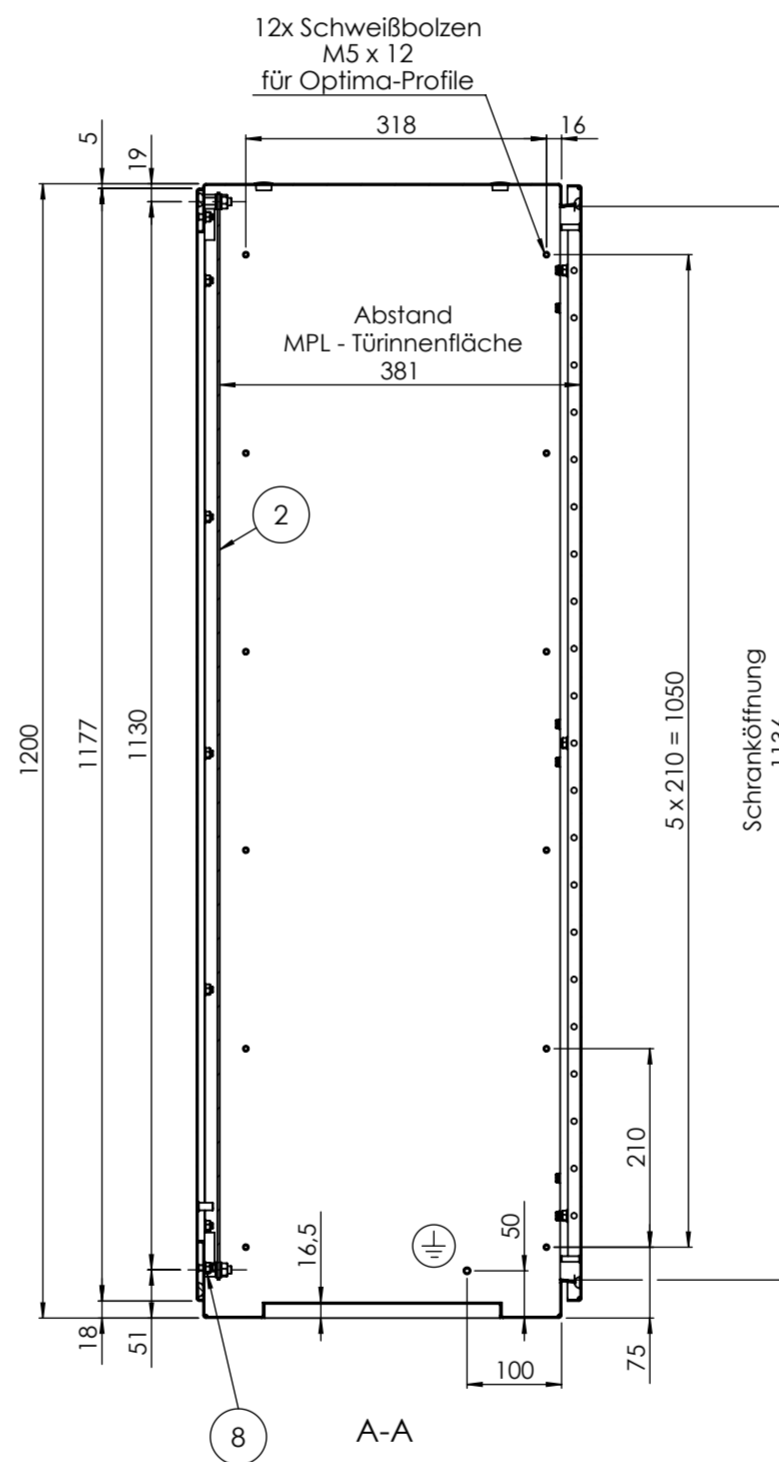
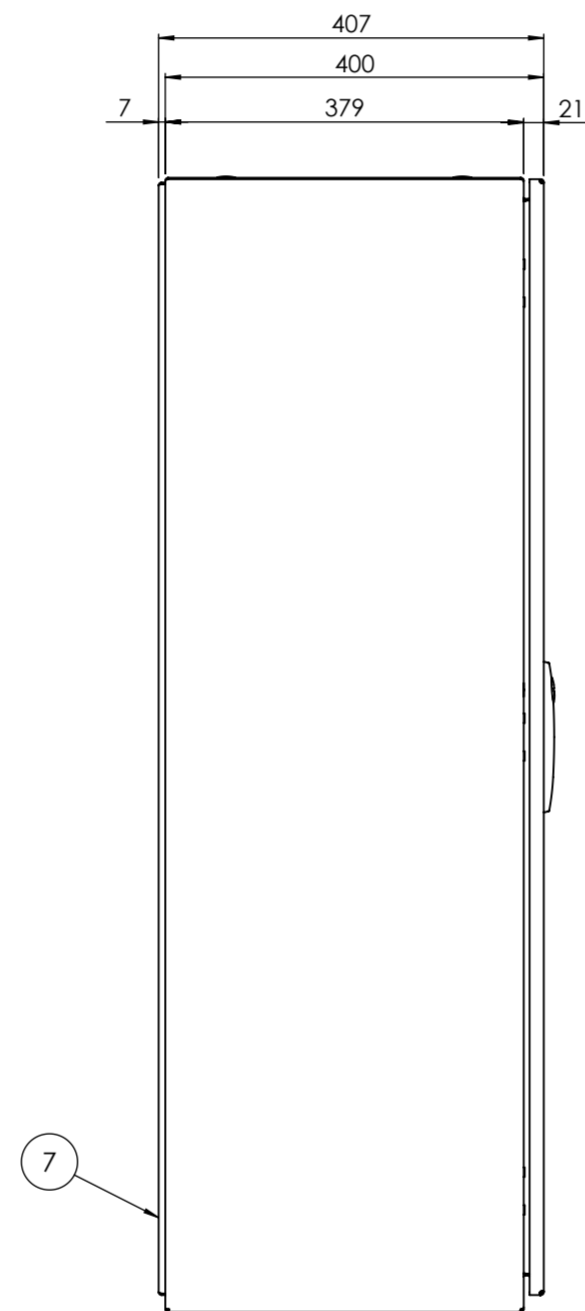
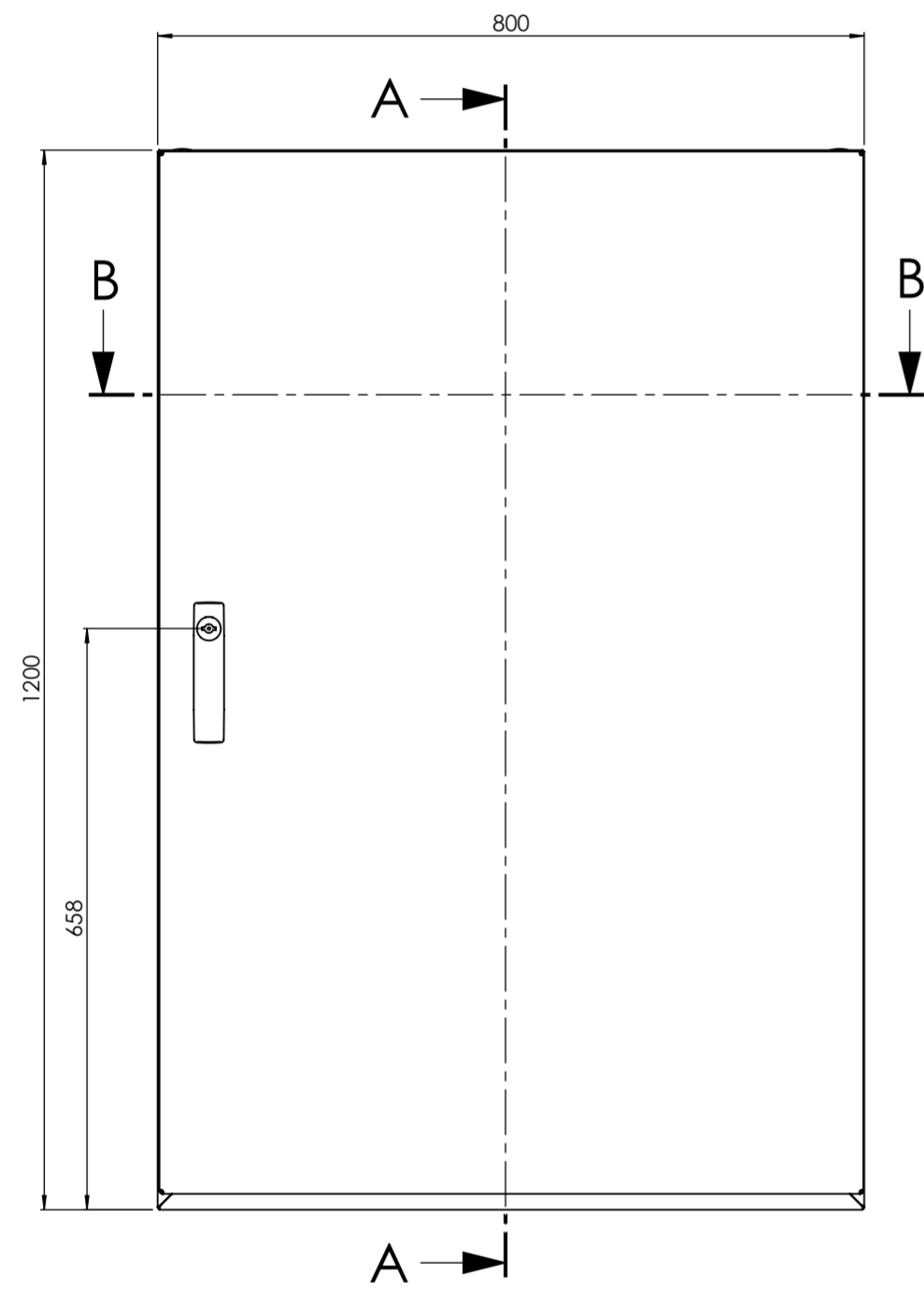
**Bodenbearbeitung / Sockelbefestigung**



**Scharnier geschraubt**



X (1:2)

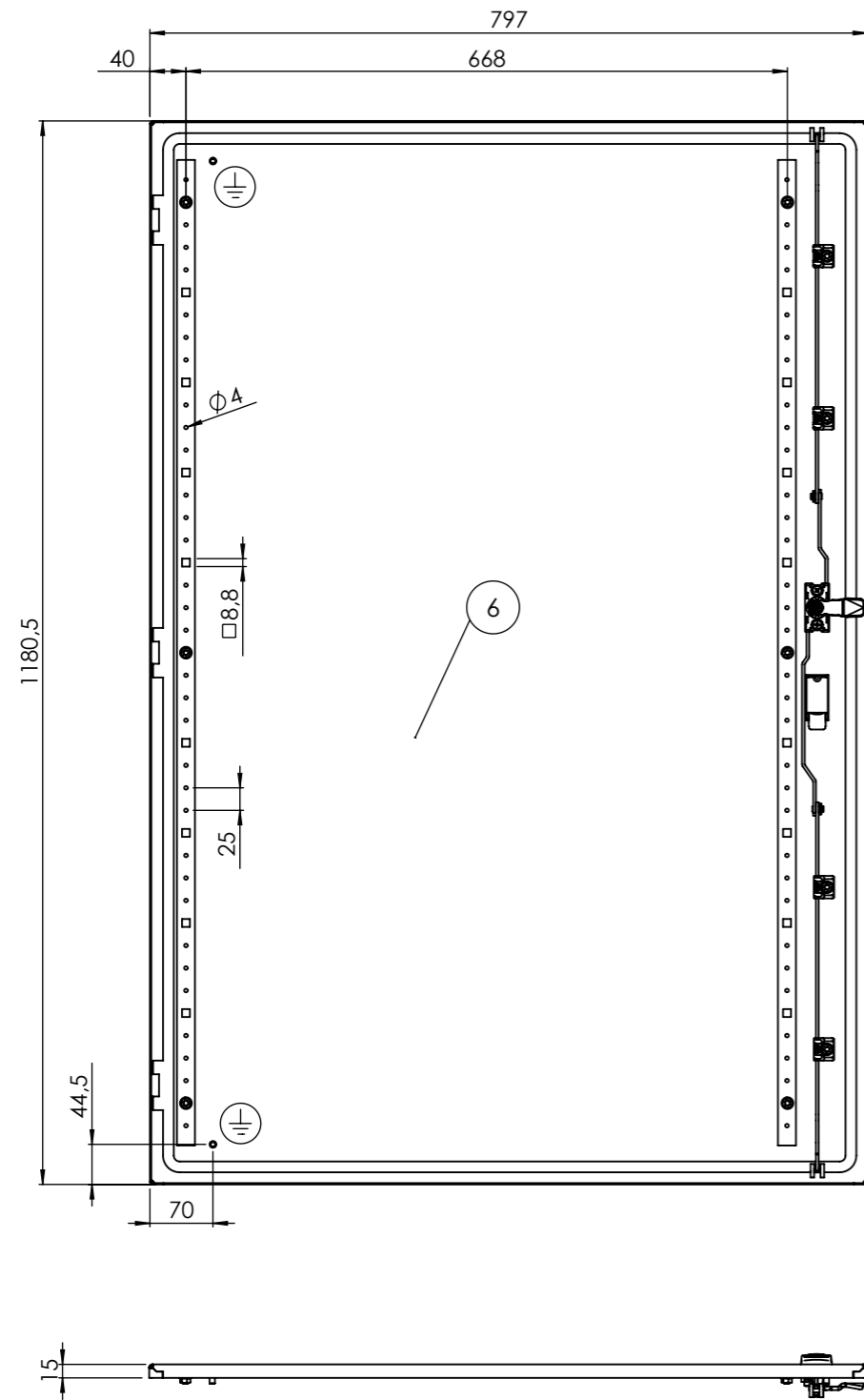


Nr.	Menge	Artikel-Nr.	Benennung 1	Abmessung
1	1	10B-G-10021	Korpus kpl.	
2	1	03E20-019-01	Montageplatte	740 x 1150 x 2,5
3	8	89	DIN 125 Form A	M8
4	4	63	DIN 934	M8
5	4	72	DIN 6330	M8 H=1,5 x d
6	1	30B-G-10027	Tür komplett	
7	1	40B-G-10005	Rückwand komplett	
8	16	465	DIN 6923	M6

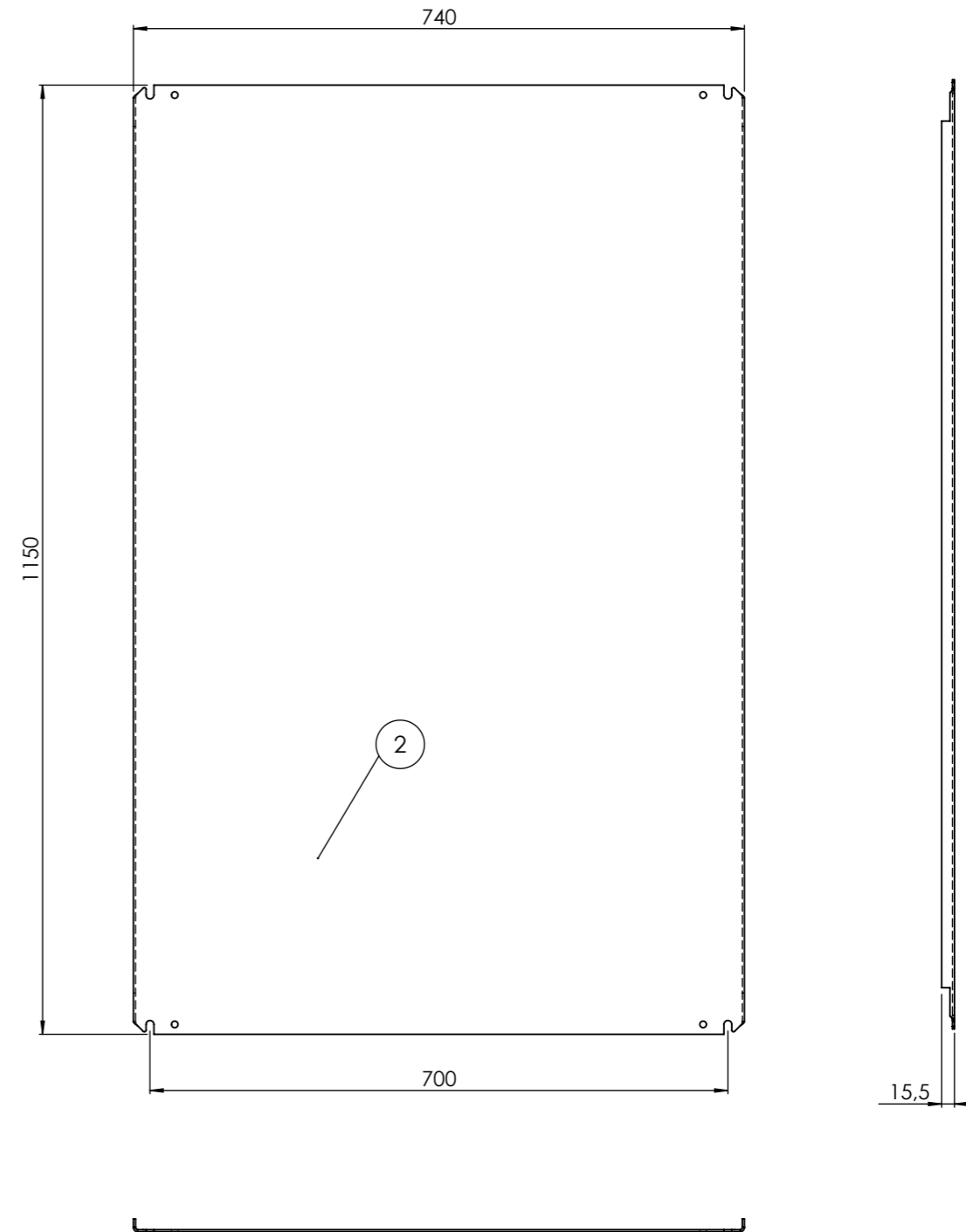
Verwendung / Projekt: LOHMEIER BN-Serie-2013		Allgemein-toleranzen nach ISO 2768 - mK		A2	Maßstab: 1:8	Diese Zeichnung ist Eigentum der Fa. LOHMEIER Schaltschrank-Systeme GmbH. Sie ist urheberrechtlich geschützt und stellt zugleich ein Betriebsgeheimnis im Sinne der Paragr. 17 ff. UWG dar. Alle Rechte gemäß DIN 34 vorbehalten.	
		Name		Datum	Werkstoff: Oberfläche: RAL 7035 -Struktur-		Gewicht in kg: 62,74 Fläche in m²: 9,83
		Bearb. HRÖ		07.11.2012	Standschaltschrank Rückwand geschraubt 800 x 1200 x 400		
		Gepr. HRÖ		21.01.2013			
		Norm			Zeichnungsnummer: <b>BN-814</b>		Blatt 1 2Bl.
Zust. Änderung		Datum		Name	Ersatz für:		Ersetzt durch:



### Türinnenansicht



### Montageplatte



Verwendung / Projekt: LOHMEIER BN-Serie-2013				Allgemein- toleranzen nach ISO 2768 - mK		A3		Maßstab: 1:8		Diese Zeichnung ist Eigentum der Fa. LOHMEIER Schaltschrank-Systeme GmbH. Sie ist urheberrechtlich geschützt und stellt zugleich ein Betriebsgeheimnis im Sinne der Paragr. 17 ff UWG dar. Alle Rechte gemäß DIN 34 vorbehalten.	
				Name		Datum		Werkstoff:		Gewicht in kg: 62,74	
				Bearb. HRÖ		07.11.2012		Oberfläche: RAL 7035 -Struktur-		Fläche in m²: 9,83	
				Gepr. HRÖ		21.01.2013		Standschaltschrank			
				Norm				Rückwand geschraubt			
								800 x 1200 x 400			
								Zeichnungsnummer:		Blatt	
								<b>BN-814</b>		2	
Zust. Änderung				Datum		Name		Ersatz für:		Ersetzt durch:	

