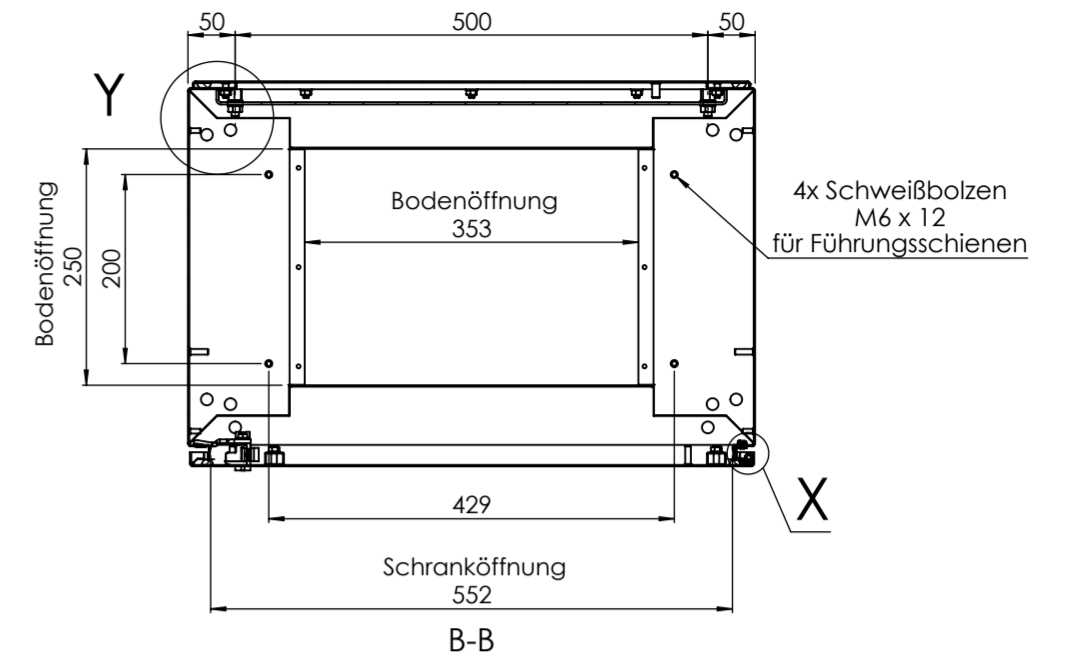
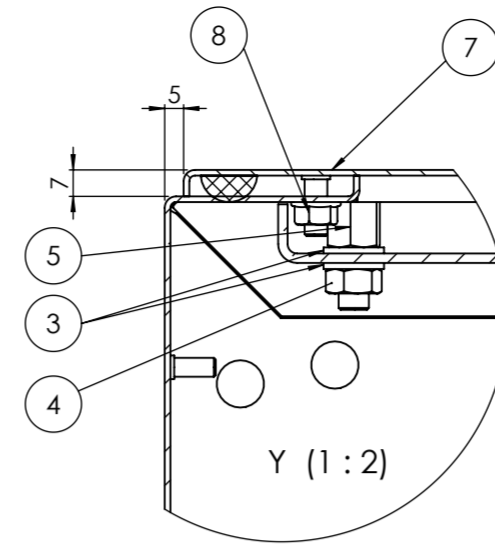
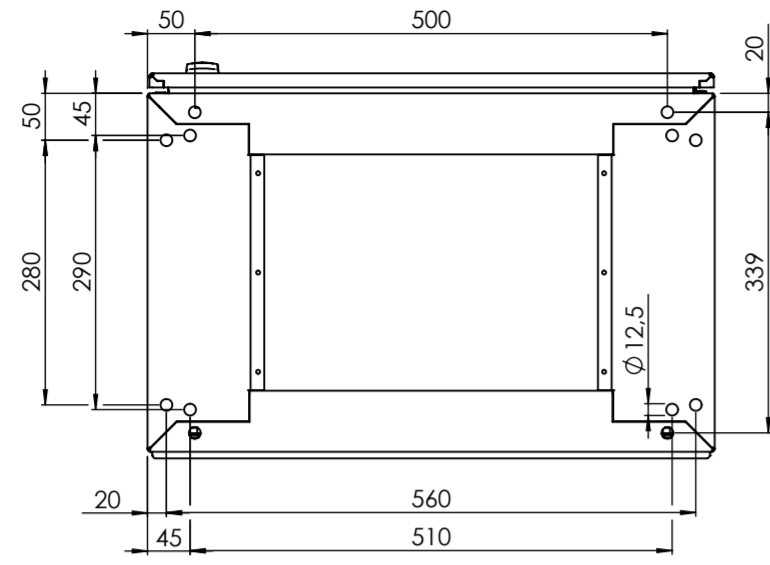
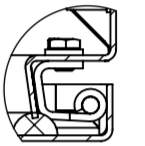


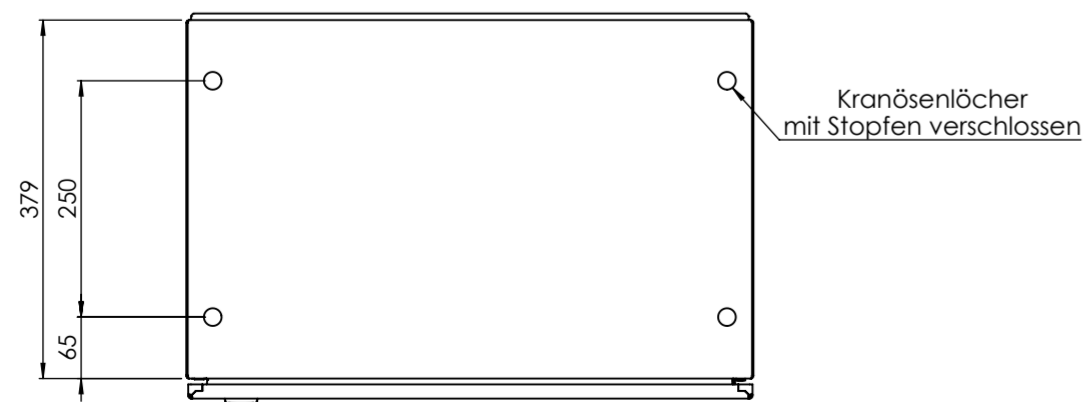
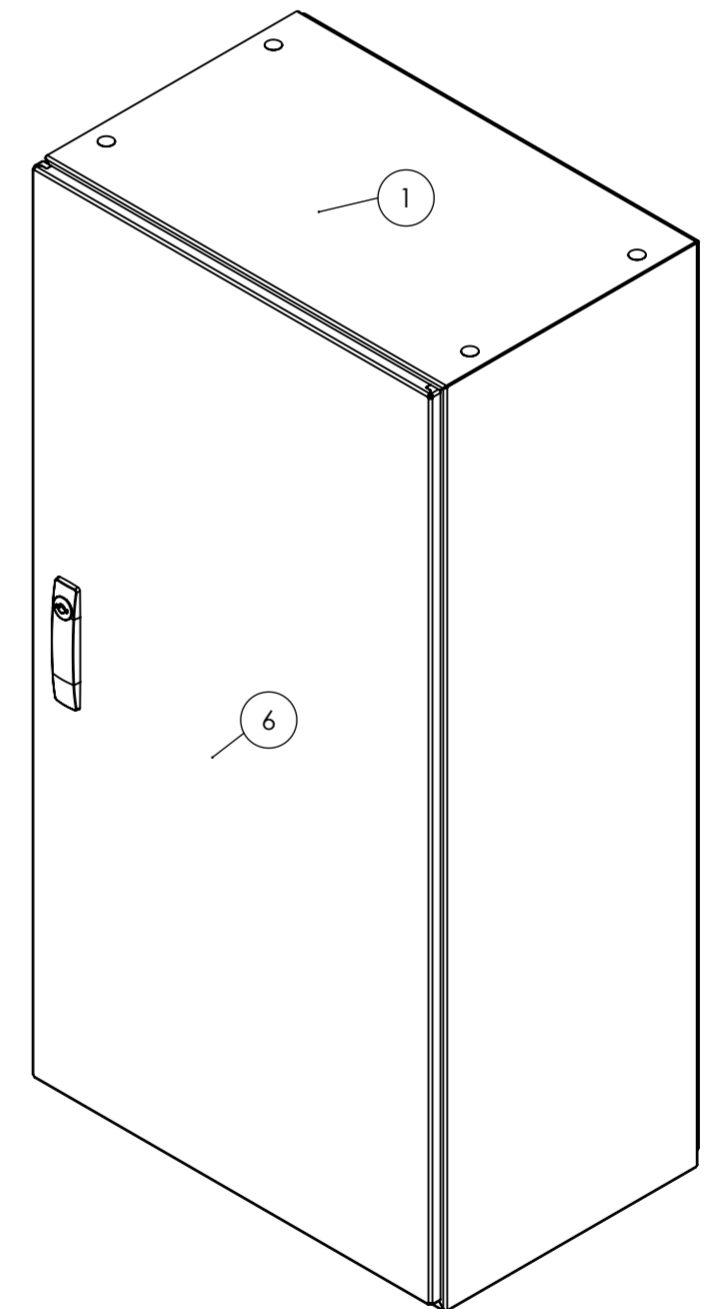
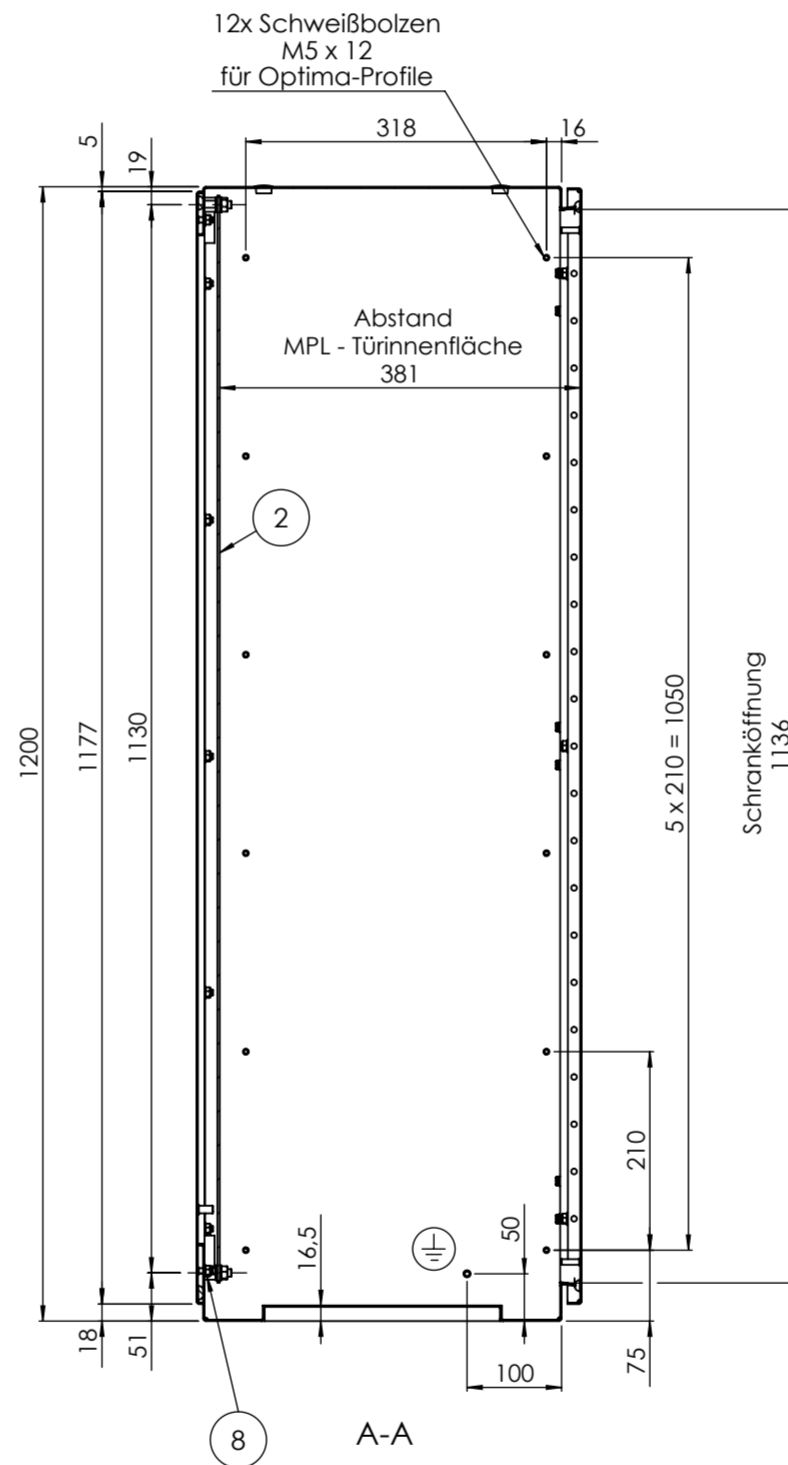
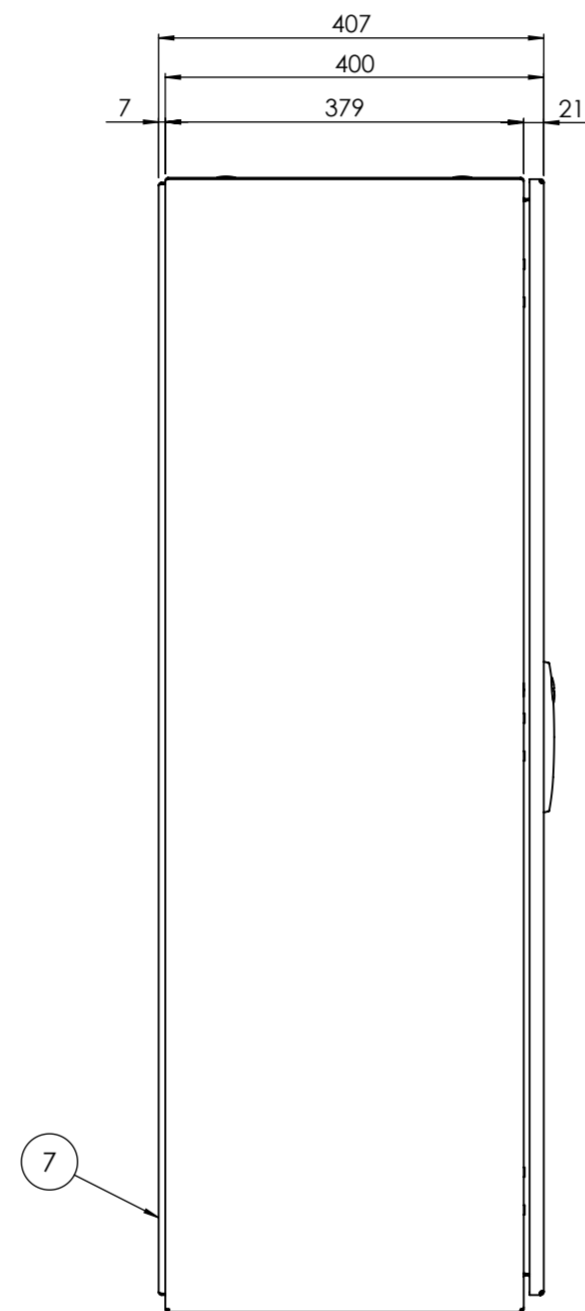
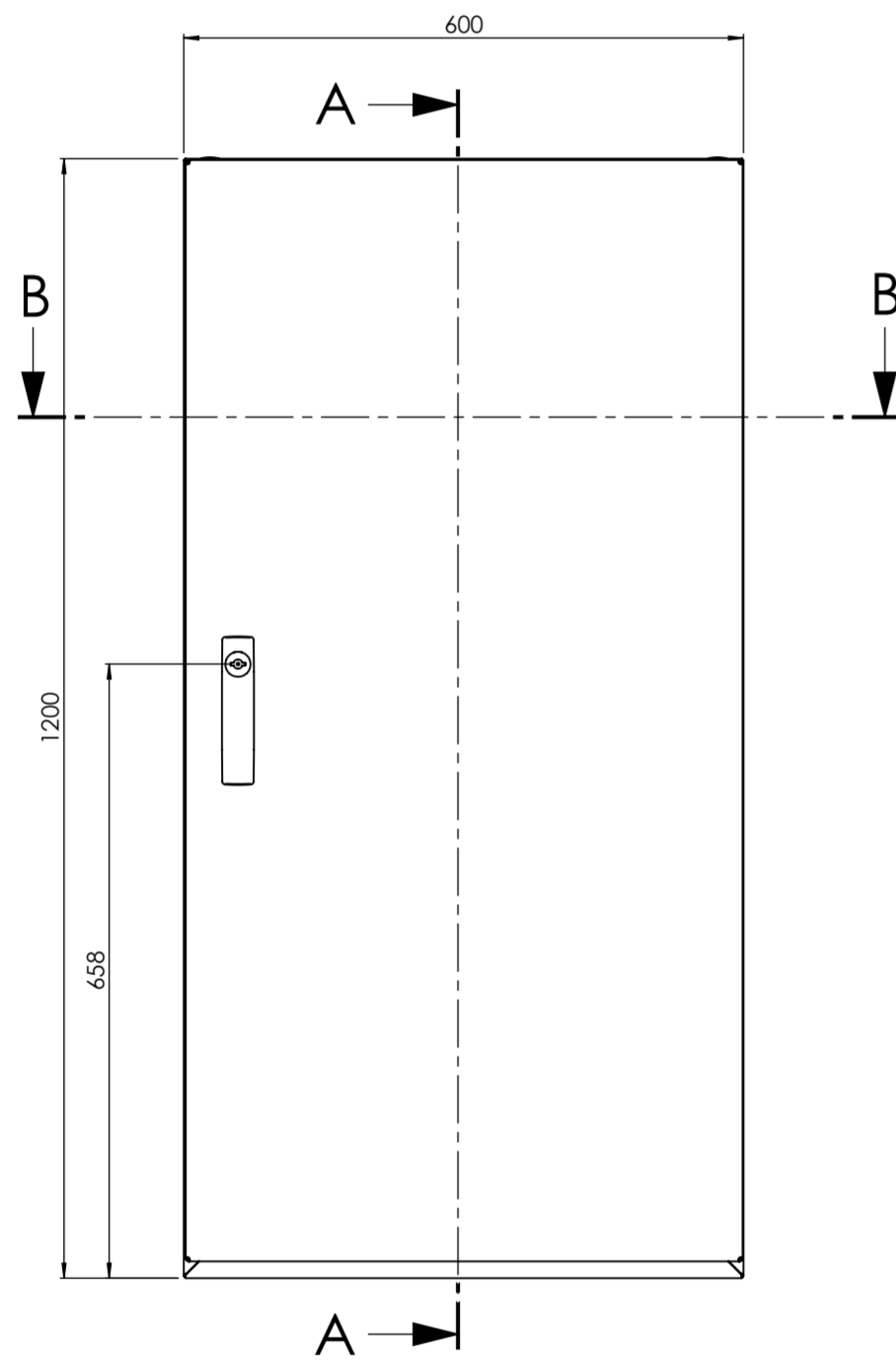
Bodenbearbeitung / Sockelbefestigung



Scharnier geschraubt



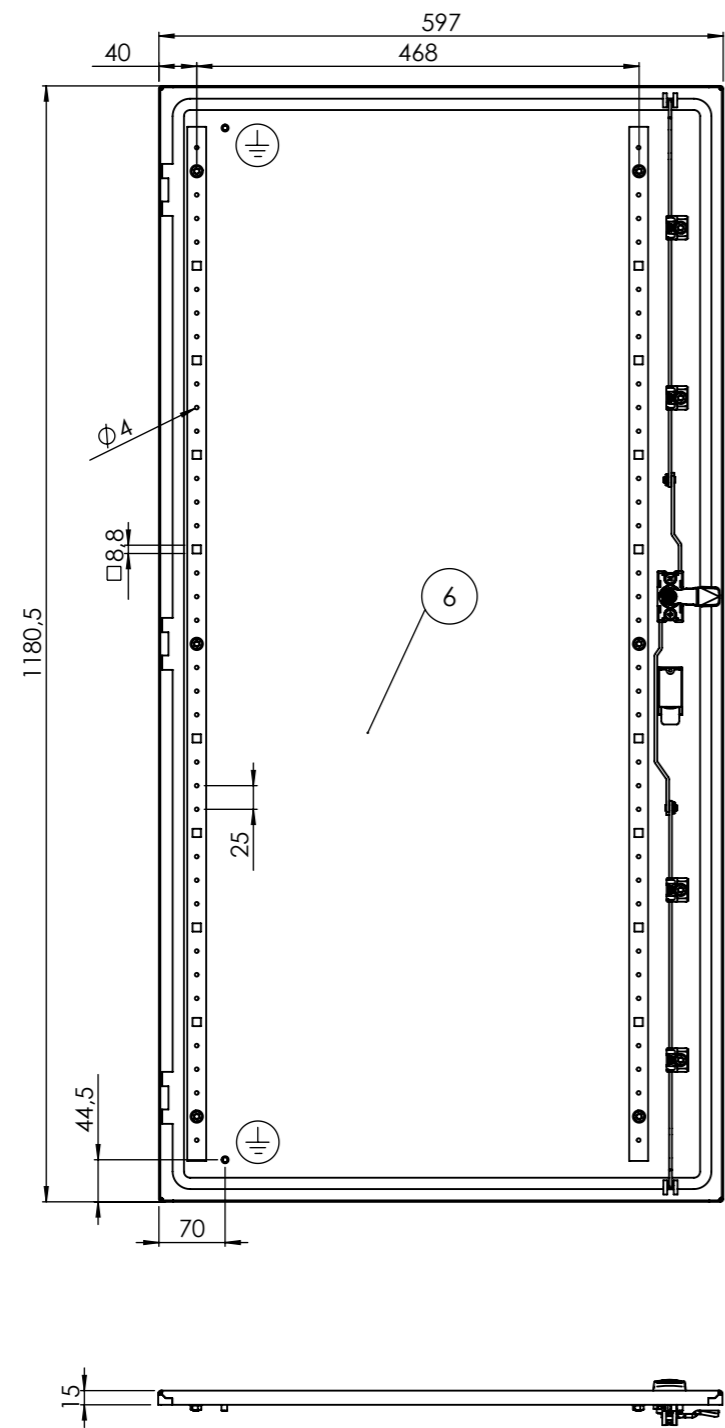
X (1:2)



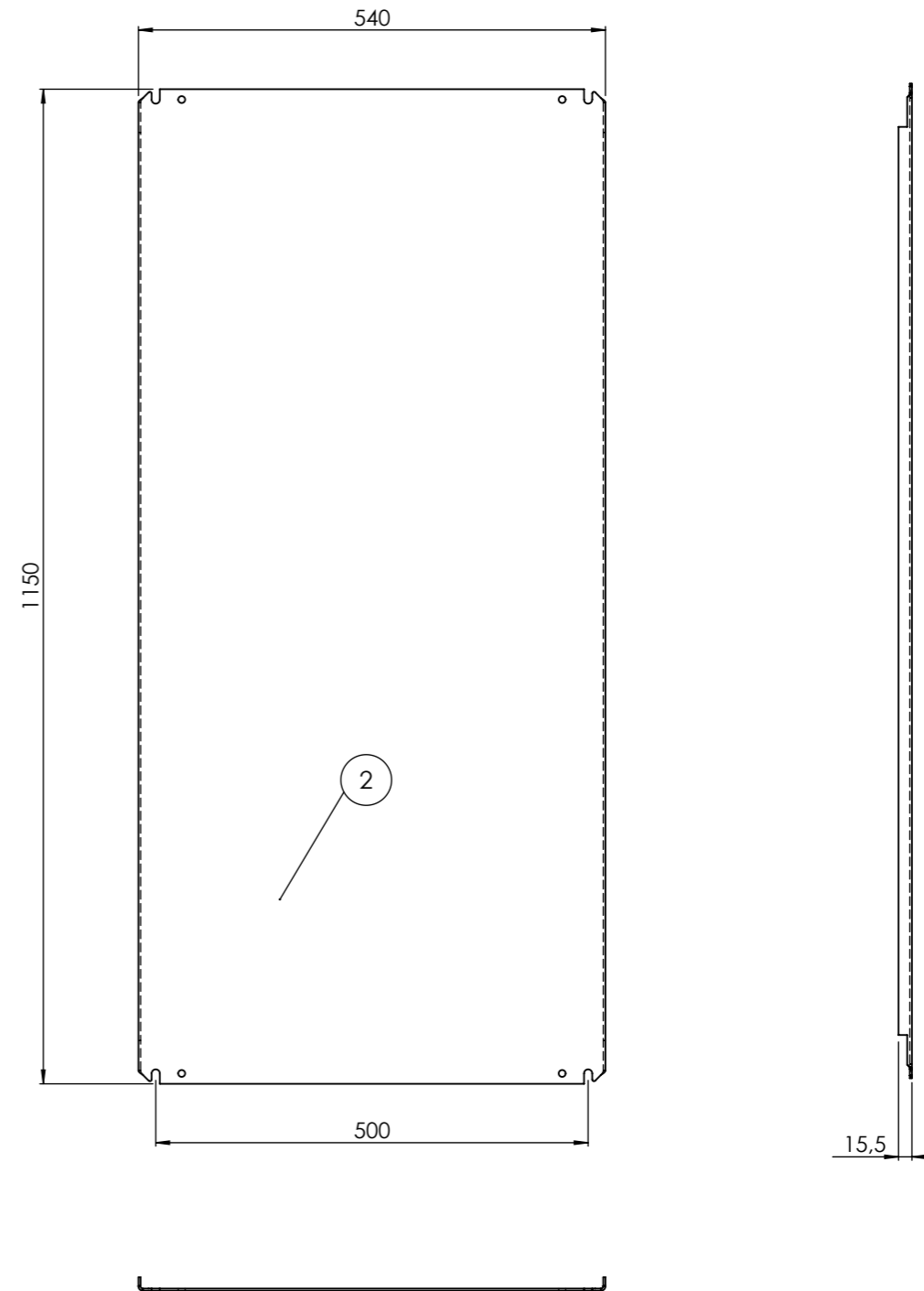
Nr.	Menge	Artikel-Nr.	Benennung 1	Abmessung
1	1	10B-G-10020	Korpus kpl.	
2	1	03E20-015-01	Montageplatte	540 x 1150 x 2,5
3	8	89	DIN 125 Form A	M8
4	4	63	DIN 934	M8
5	4	72	DIN 6330	M8 H=1,5 x d
6	1	30B-G-10026	Tür komplett	
7	1	40B-G-10004	Rückwand komplett	
8	16	465	DIN 6923	M6

Verwendung / Projekt: LOHMEIER BN-Serie-2013		Allgemein-toleranzen nach ISO 2768 - mK		A2	Maßstab: 1:8	Diese Zeichnung ist Eigentum der Fa. LOHMEIER Schaltschrank-Systeme GmbH. Sie ist urheberrechtlich geschützt und stellt zugleich ein Betriebsgeheimnis im Sinne der Paragr. 17 ff. UWG dar. Alle Rechte gemäß DIN 34 vorbehalten.	
		Name		Datum	Werkstoff: Oberfläche: RAL 7035 -Struktur-		Gewicht in kg: 50,80 Fläche in m²: 8,08
		Bearb. HRÖ		16.01.2013	Standschaltschrank Rückwand geschraubt 600 x 1200 x 400		
		Gepr. HRÖ		21.01.2013			
		Norm			Zeichnungsnummer: BN-614		
xxx ---		---		---	Blatt 1		
Zust. Änderung		Datum		Name	Datei: ENG-148832	Ersatz für: Ersetzt durch:	

Türinnenansicht



Montageplatte



Verwendung / Projekt: LOHMEIER BN-Serie-2013				Allgemein- toleranzen nach ISO 2768 - mK		A3		Maßstab: 1:8		Diese Zeichnung ist Eigentum der Fa. LOHMEIER Schaltschrank-Systeme GmbH. Sie ist urheberrechtlich geschützt und stellt zugleich ein Betriebsgeheimnis im Sinne der Paragr. 17 ff UWG dar. Alle Rechte gemäß DIN 34 vorbehalten.	
				Name		Datum		Werkstoff:		Gewicht in kg: 50.80	
				Bearb. HRÖ		16.01.2013		Oberfläche: RAL 7035 -Struktur-		Fläche in m²: 8.08	
				Gepr. HRÖ		21.01.2013		Standschalterschrank Rückwand geschraubt 600 x 1200 x 400			
				Norm							
								Zeichnungsnummer: BN-614			
								Blatt 2			
Zust. Änderung				Datum		Name		Datei: ENG-168632		Ersatz für:	
										Ersetzt durch:	