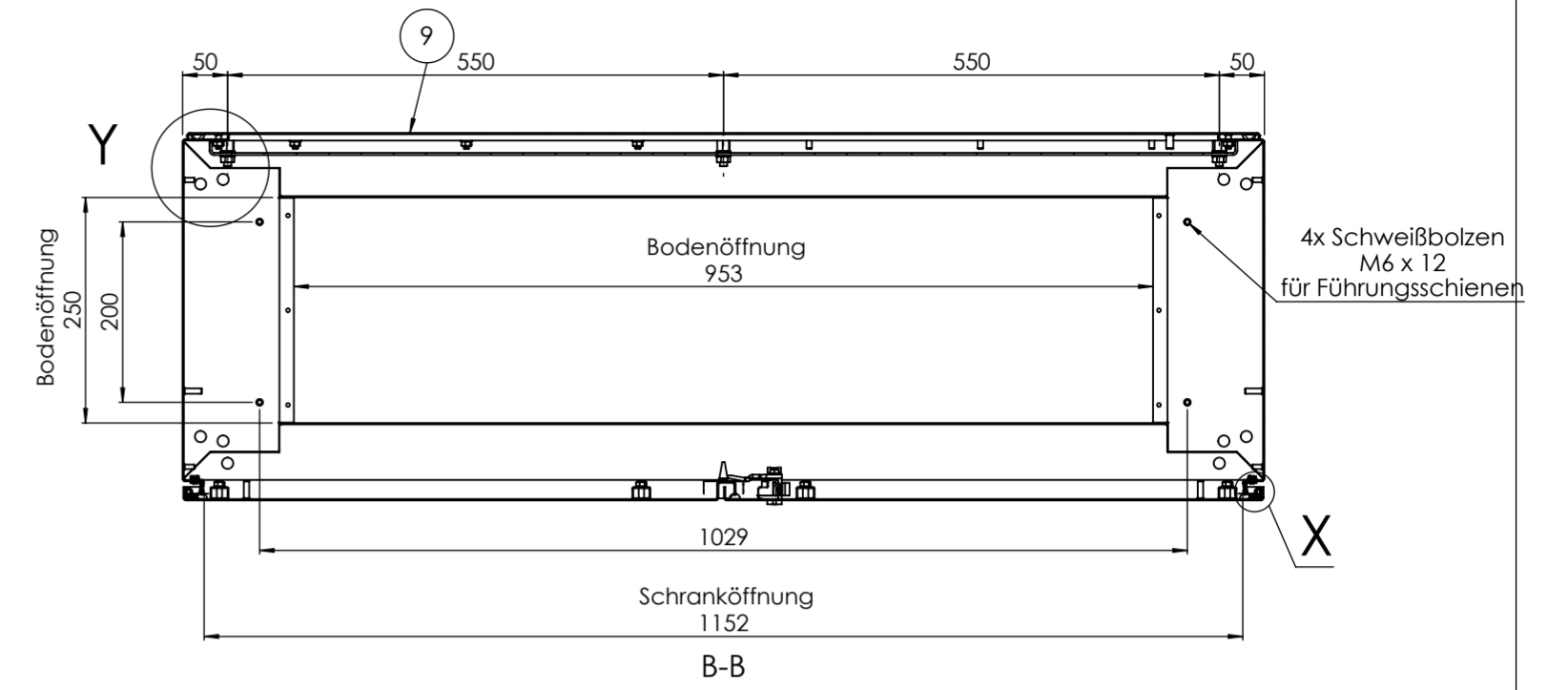
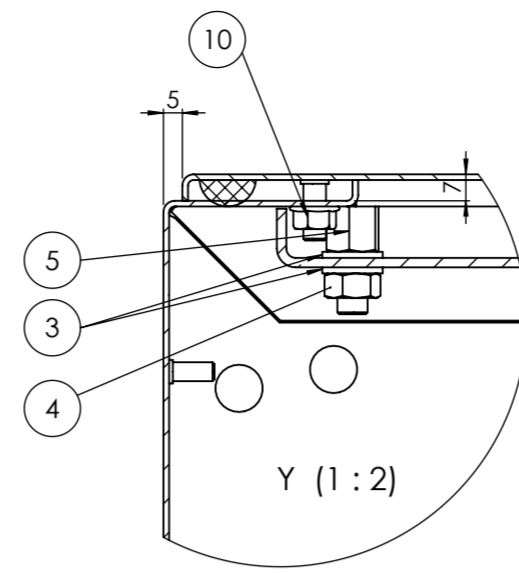
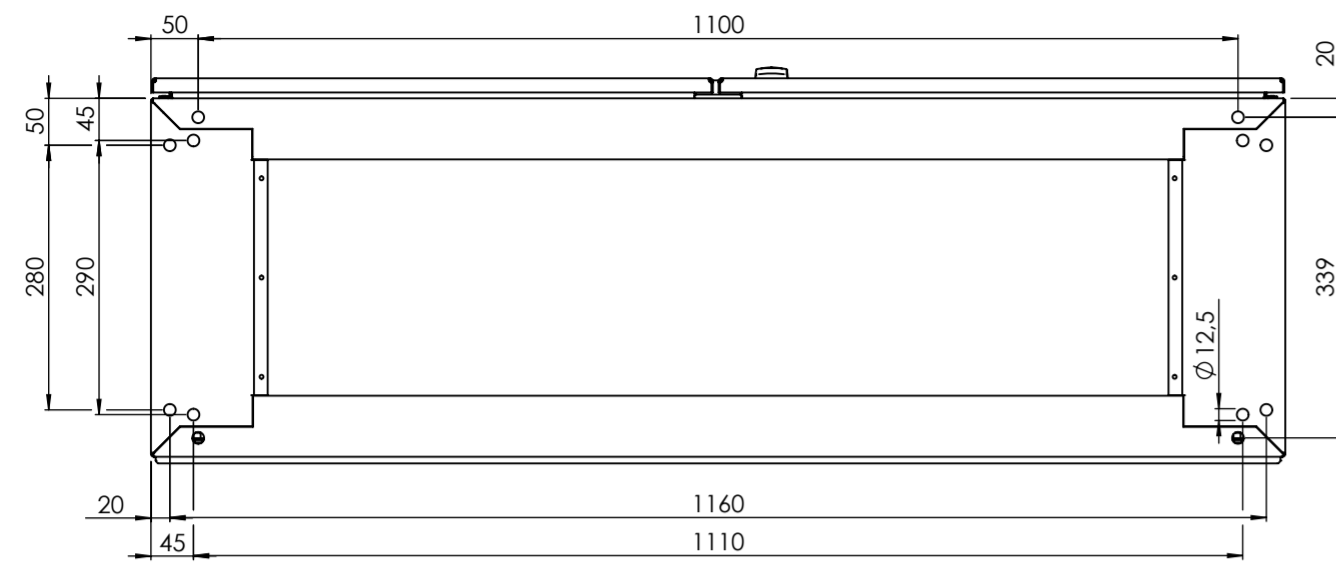
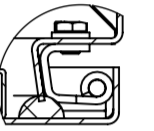


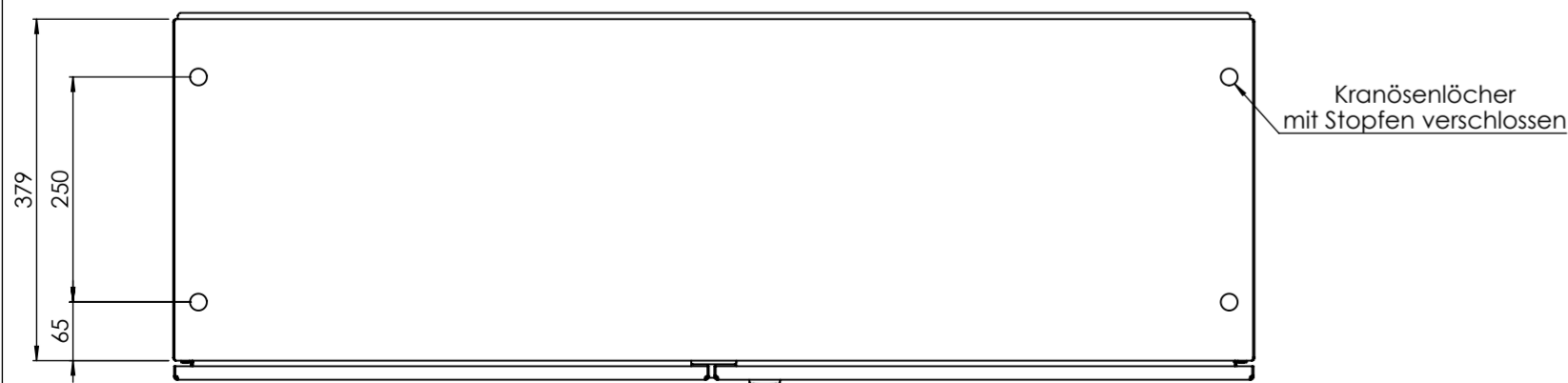
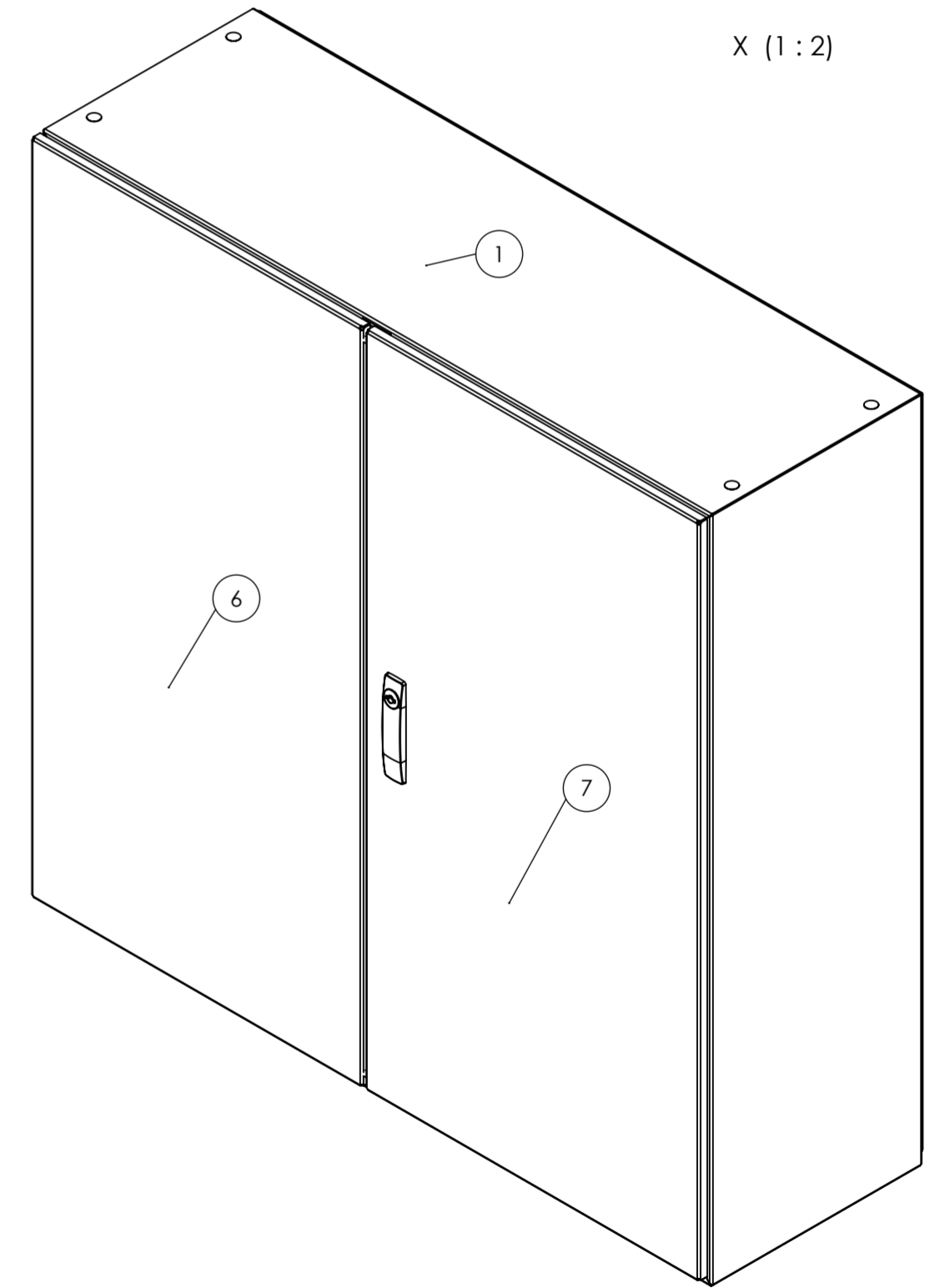
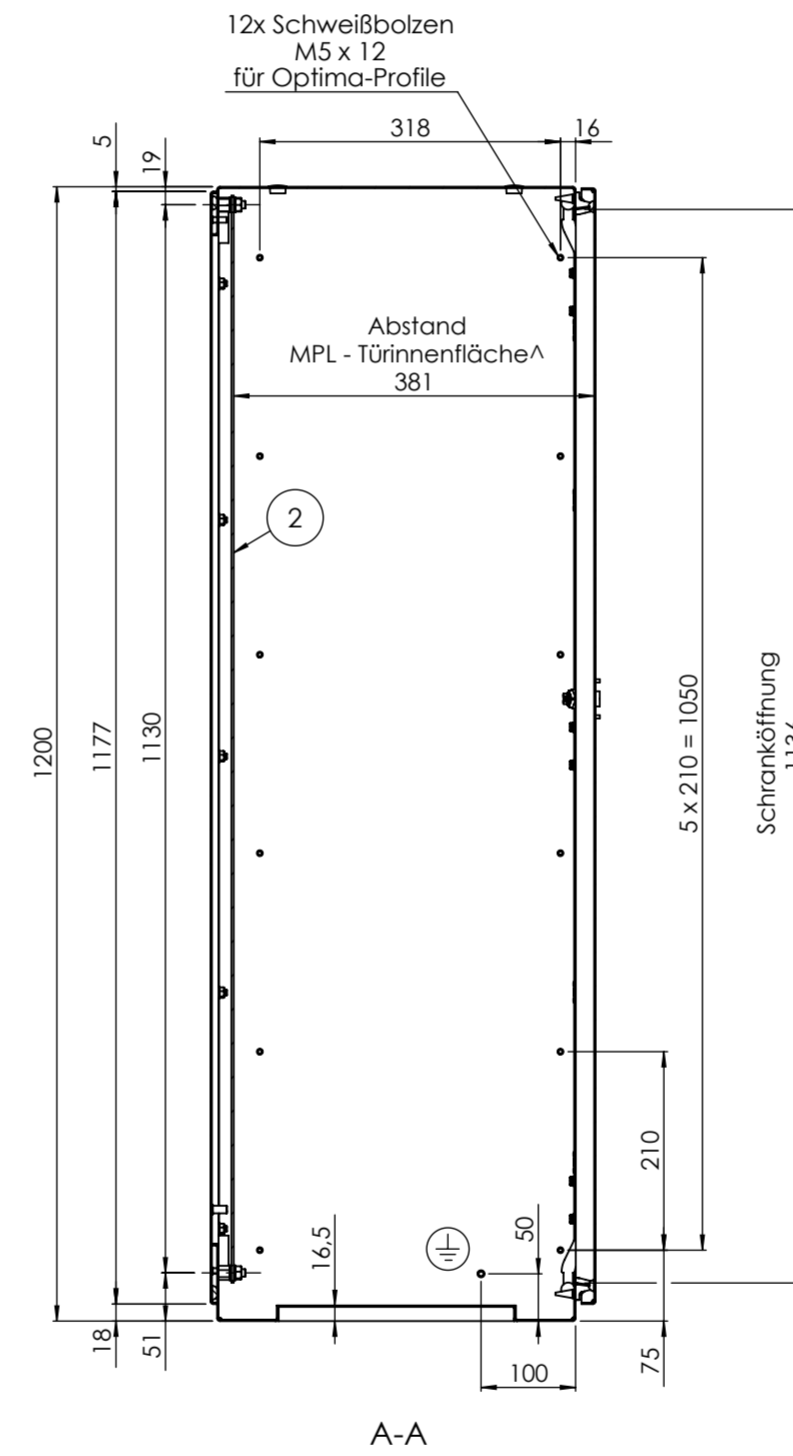
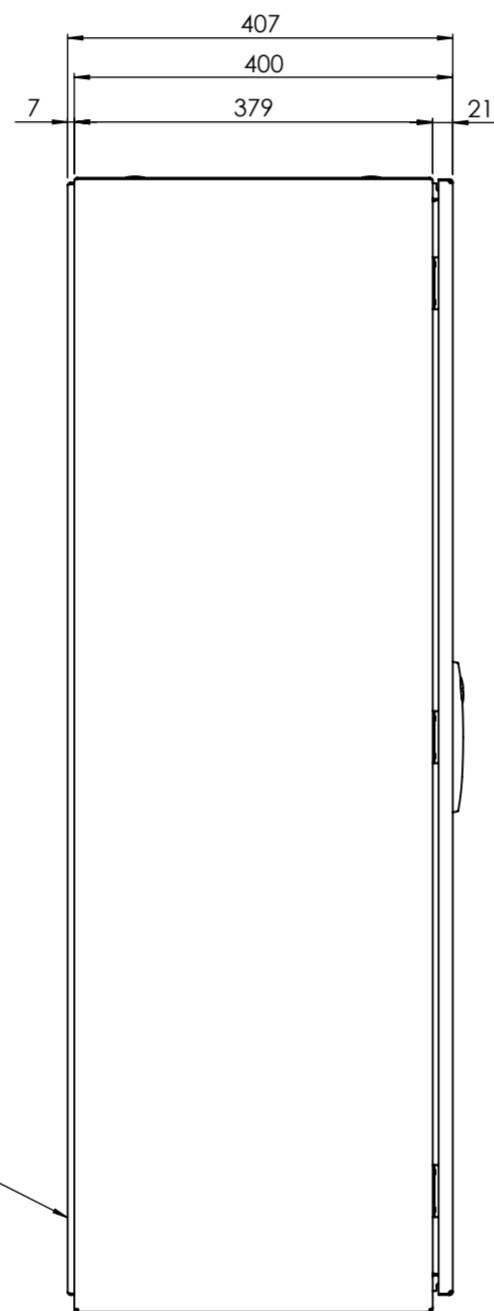
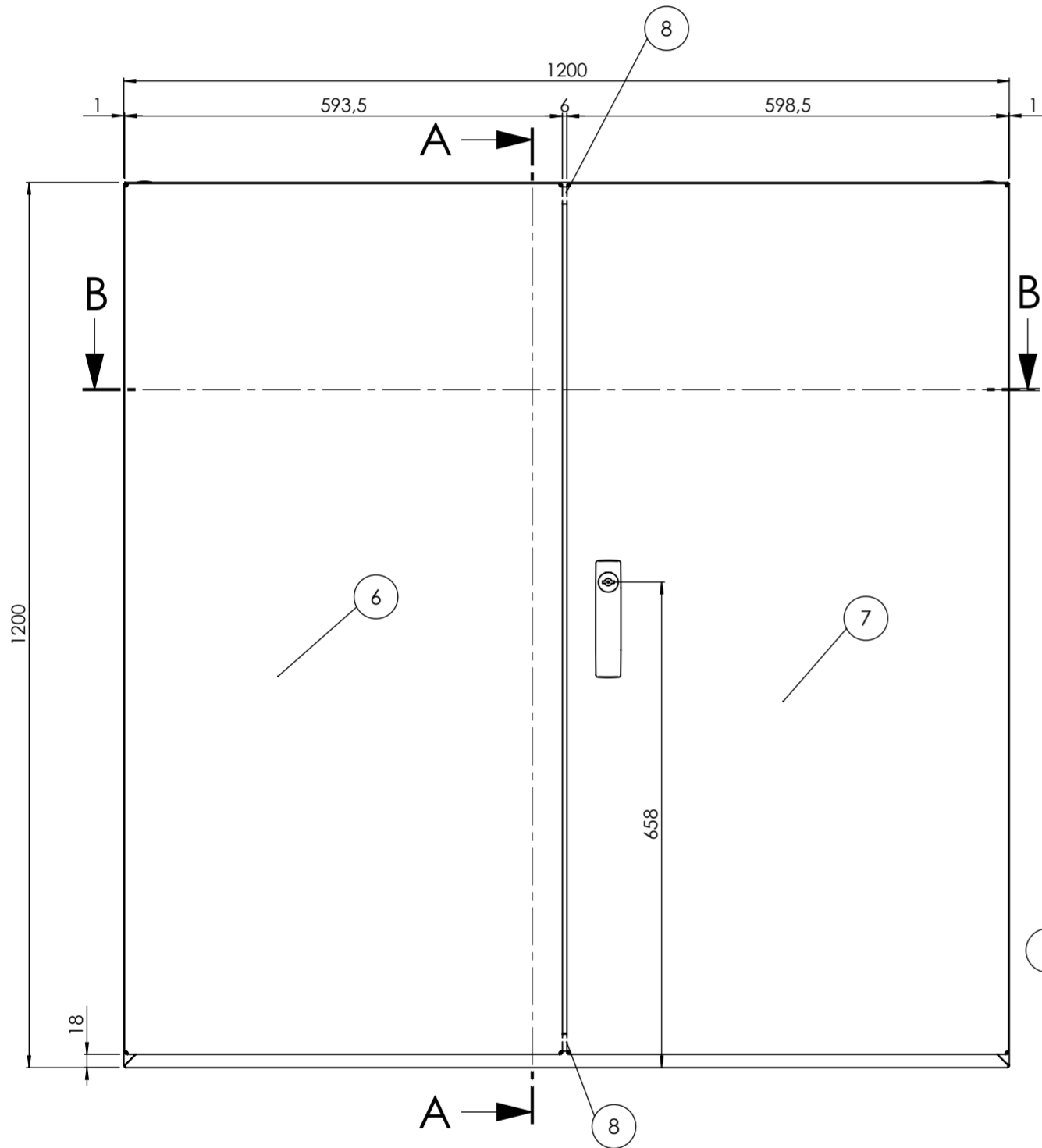
Bodenbearbeitung / Sockelbefestigung



Scharnier geschraubt



X (1:2)



Nr.	Menge	Artikel-Nr.	Benennung 1	Abmessung
1	1	10B-G-10023	Korpus kpl.	
2	1	03E20-023-01	Montageplatte	1140 x 1150 x 2,5
3	12	89	DIN 125 Form A	M8
4	6	63	DIN 934	M8
5	6	72	DIN 6330	M8 H=1,5 x d
6	1	30B-G-10031	Anschlagtür komplett	
7	1	30B-G-10030	Schlosstür komplett	
8	2	2256	Mitteldichtungstück A/AT	
9	1	40B-G-10007	Rückwand komplett	
10	22	465	DIN 6923	M6

Verwendung / Projekt:
LOHMEIER
BN-Serie-2013

Allgemein-
toleranzen
nach
ISO 2768 - mK

A2

Maßstab: 1:8

Diese Zeichnung ist Eigentum der Fa. LOHMEIER Schaltschrank-Systeme GmbH. Sie ist urheberrechtlich geschützt und stellt zugleich ein Betriebsgeheimnis im Sinne der Paragr. 17 ff. UWG dar. Alle Rechte gemäß DIN 34 vorbehalten.

Werkstoff: RAL 7035 -Struktur- Gewicht in kg: 88,78
Oberfläche: RAL 7035 -Struktur- Fläche in m²: 13,78

Name Datum
Bearb. HRÖ 17.01.2013
Gepr. HRÖ 21.01.2013
Norm

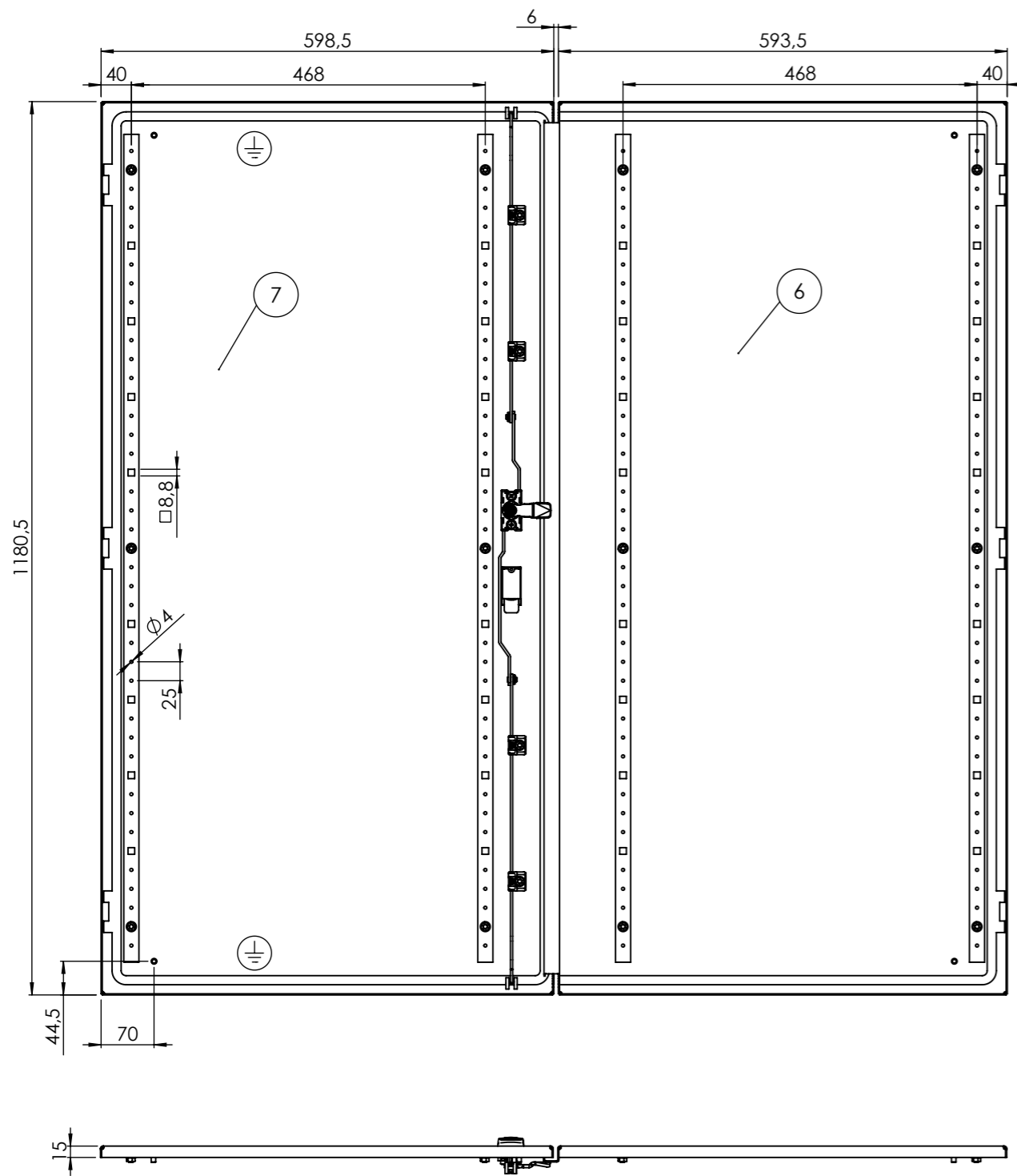
Standardschaltschrank
Rückwand geschraubt
1200 x 1200 x 400

Zeichnungsnummer:
BN-1214

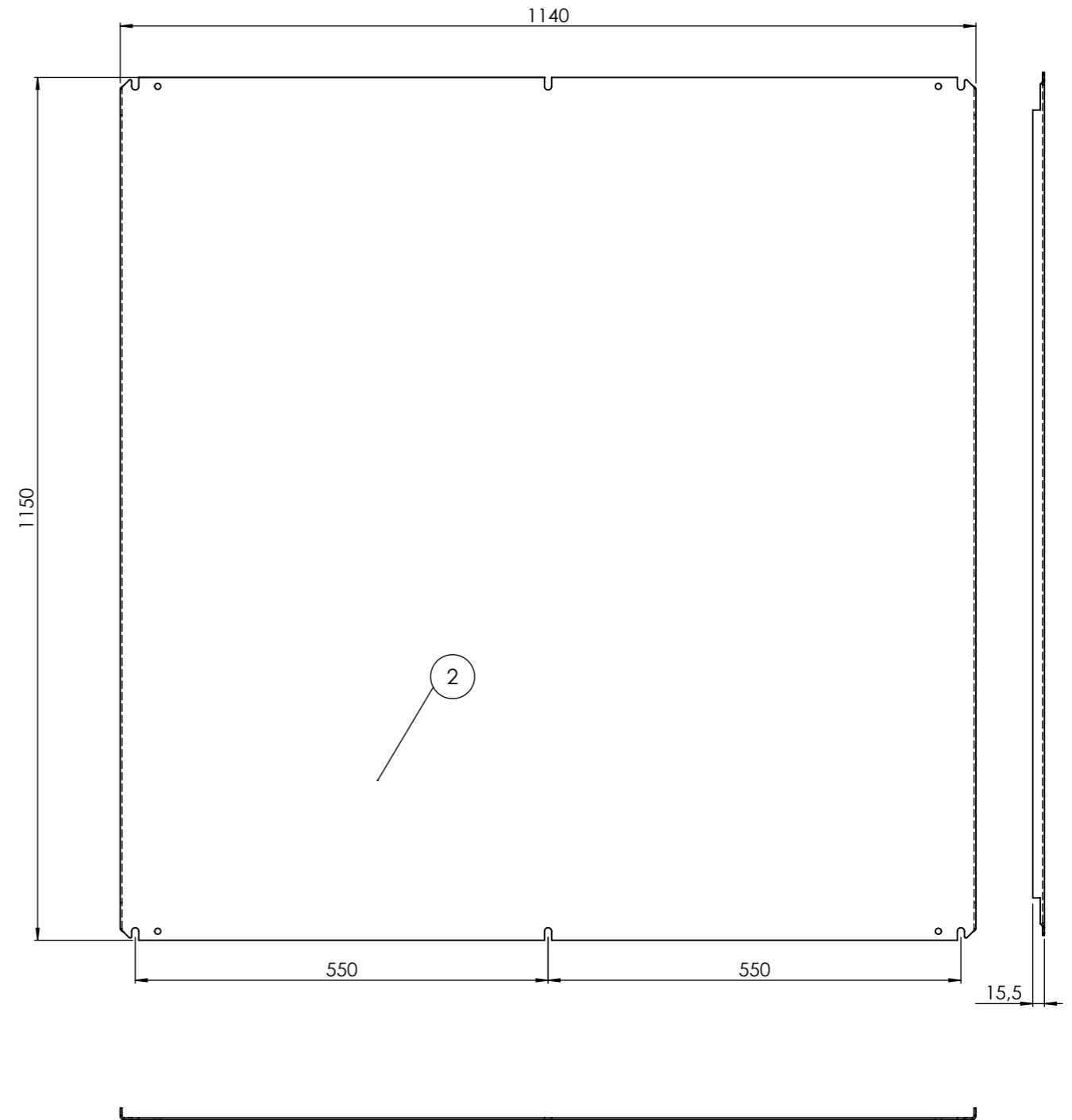
Blatt
1
2Bl.

xxx --- Datum Name Datei: ENG-16841 Ersatz für: Ersetzt durch:

Türinnenansicht



Montageplatte



Verwendung / Projekt: LOHMEIER BN-Serie-2013				Allgemein- toleranzen nach ISO 2768 - mK		A3	Maßstab: 1:8	Diese Zeichnung ist Eigentum der Fa. LOHMEIER Schaltschrank-Systeme GmbH. Sie ist urheberrechtlich geschützt und stellt zugleich ein Betriebsgeheimnis im Sinne der Paragr. 17 ff UWG dar. Alle Rechte gemäß DIN 34 vorbehalten.	
				Name		Datum	Werkstoff: Oberfläche: RAL 7035 -Struktur-		Gewicht in kg: 88.78
				Bearb. HRÖ		17.01.2013	Rückwand geschraubt		Fläche in m²: 13.78
				Gepr. HRÖ		21.01.2013	1200 x 1200 x 400		
				Norm			Zeichnungsnummer:		Blatt
							BN-1214		2
Zust. Änderung				Datum		Name		Datei: ENG-168641	
								Ersatz für:	
								Ersetzt durch:	