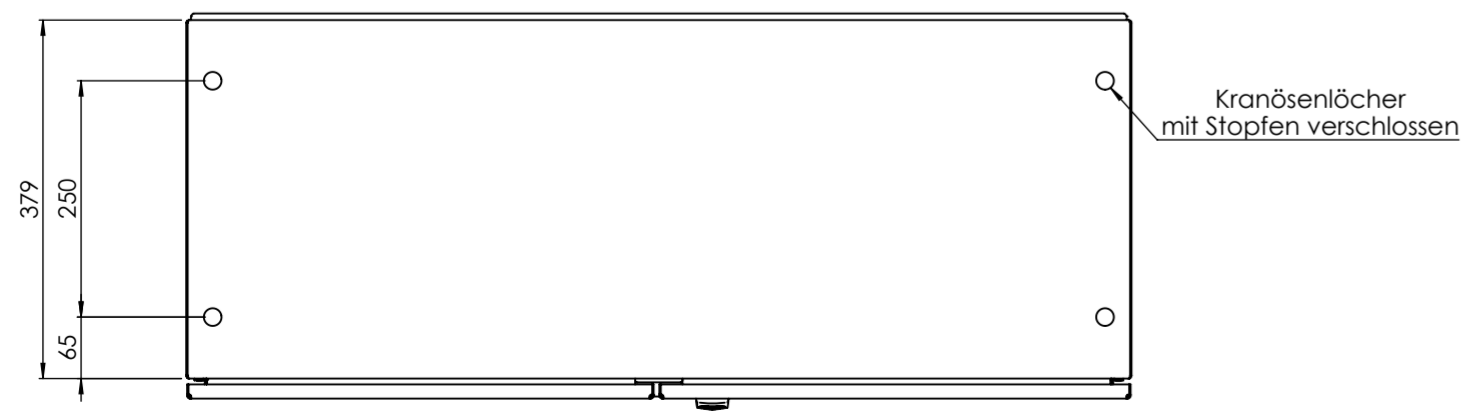
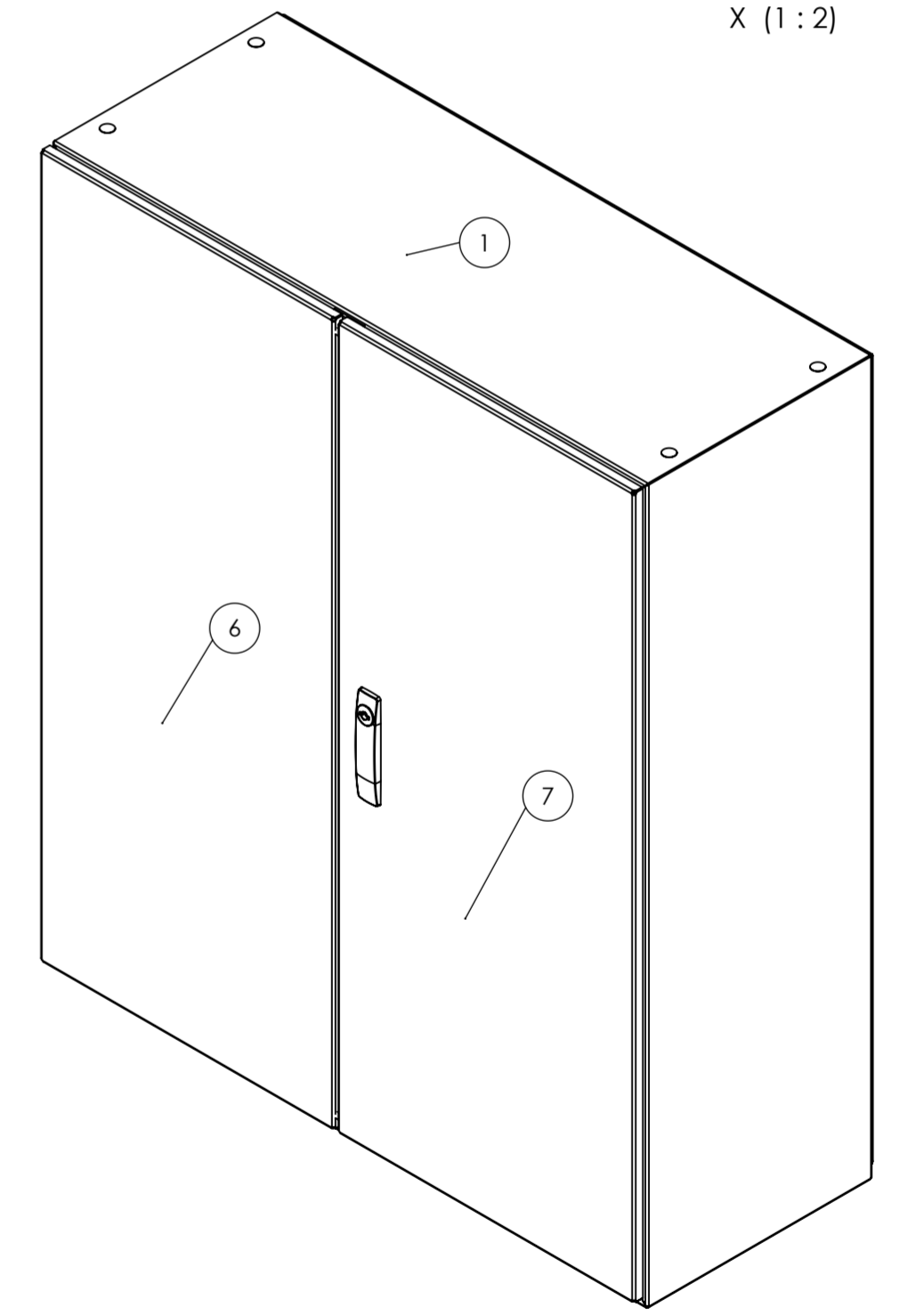
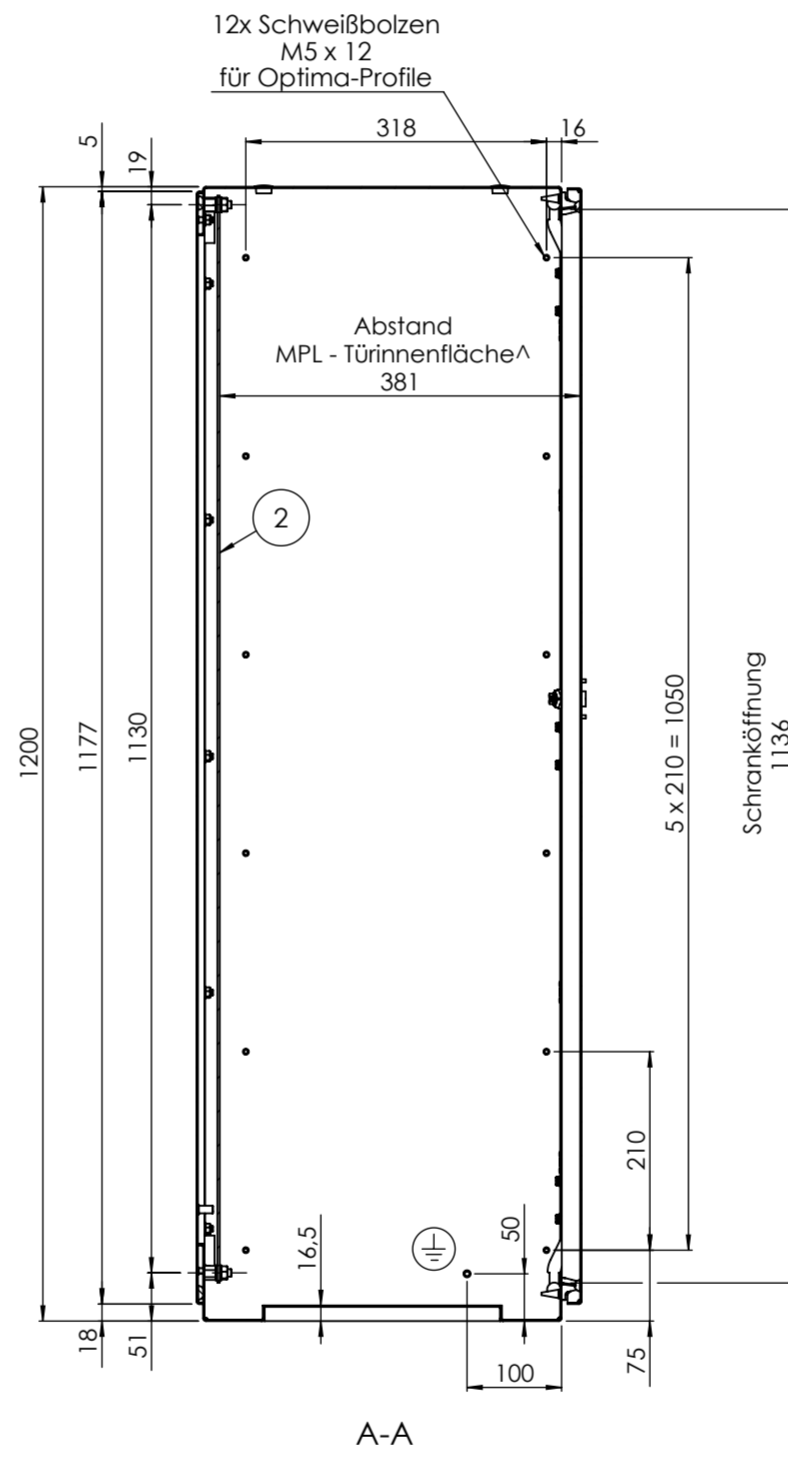
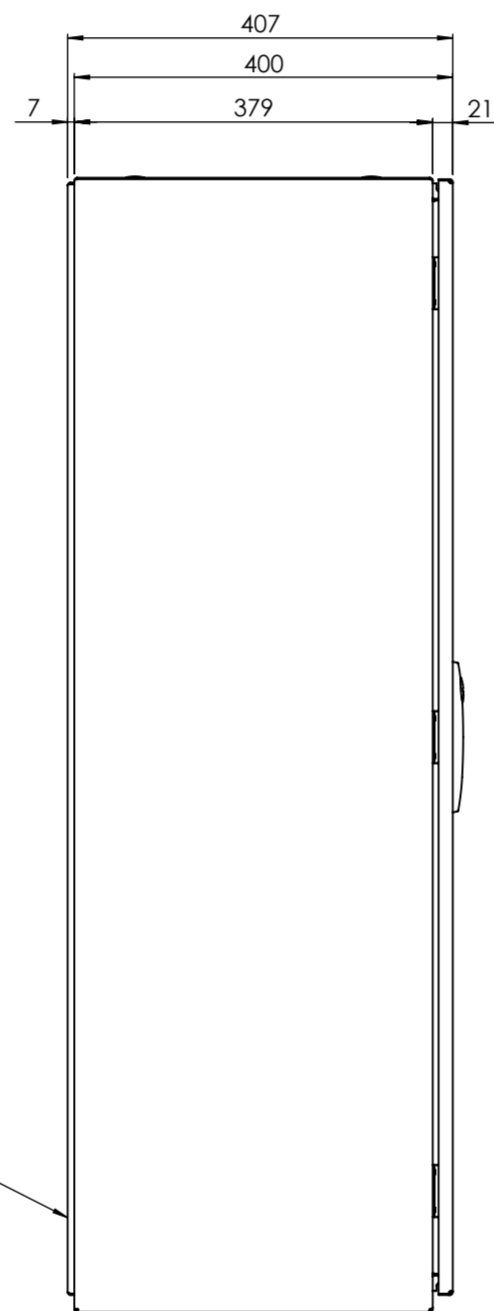
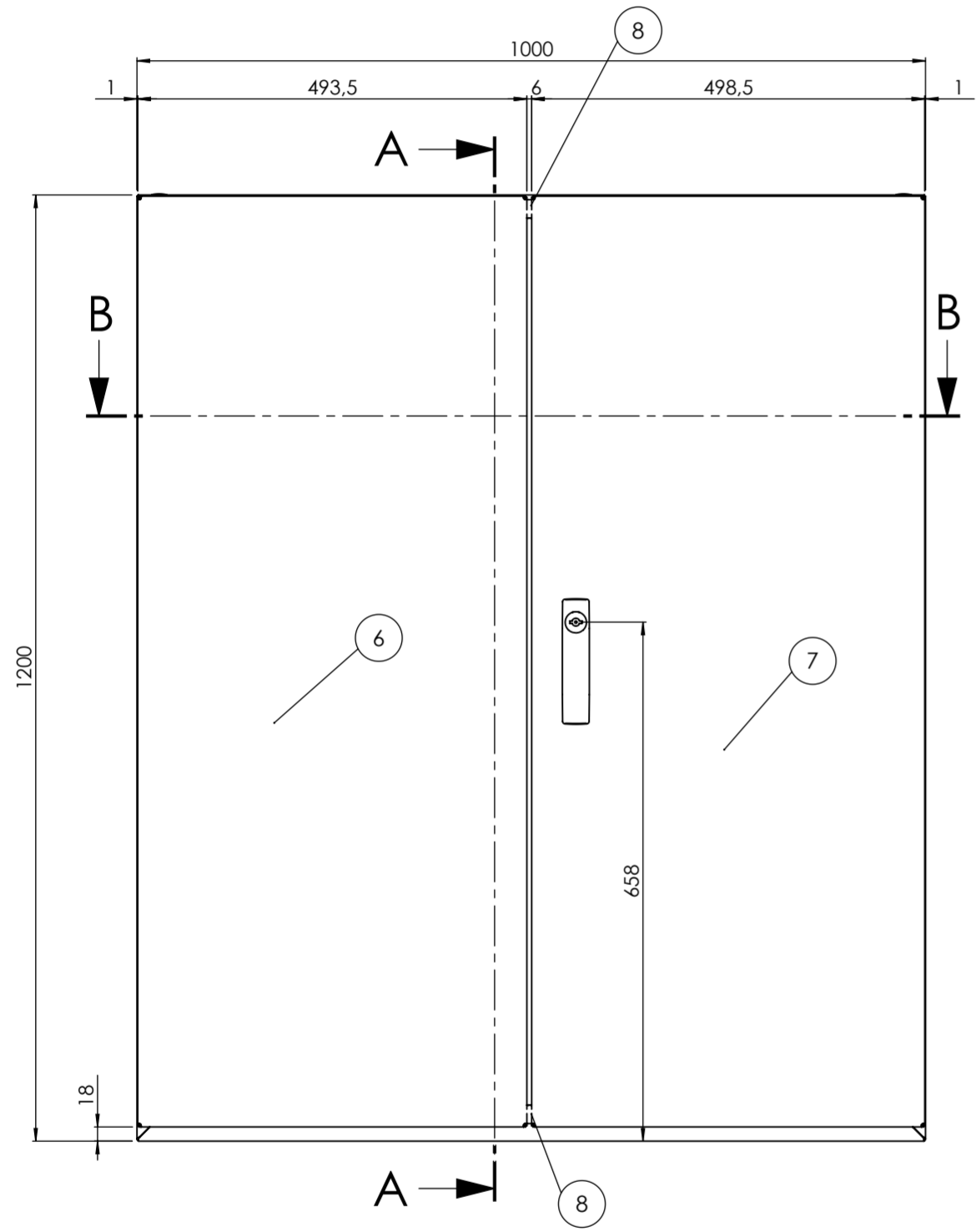
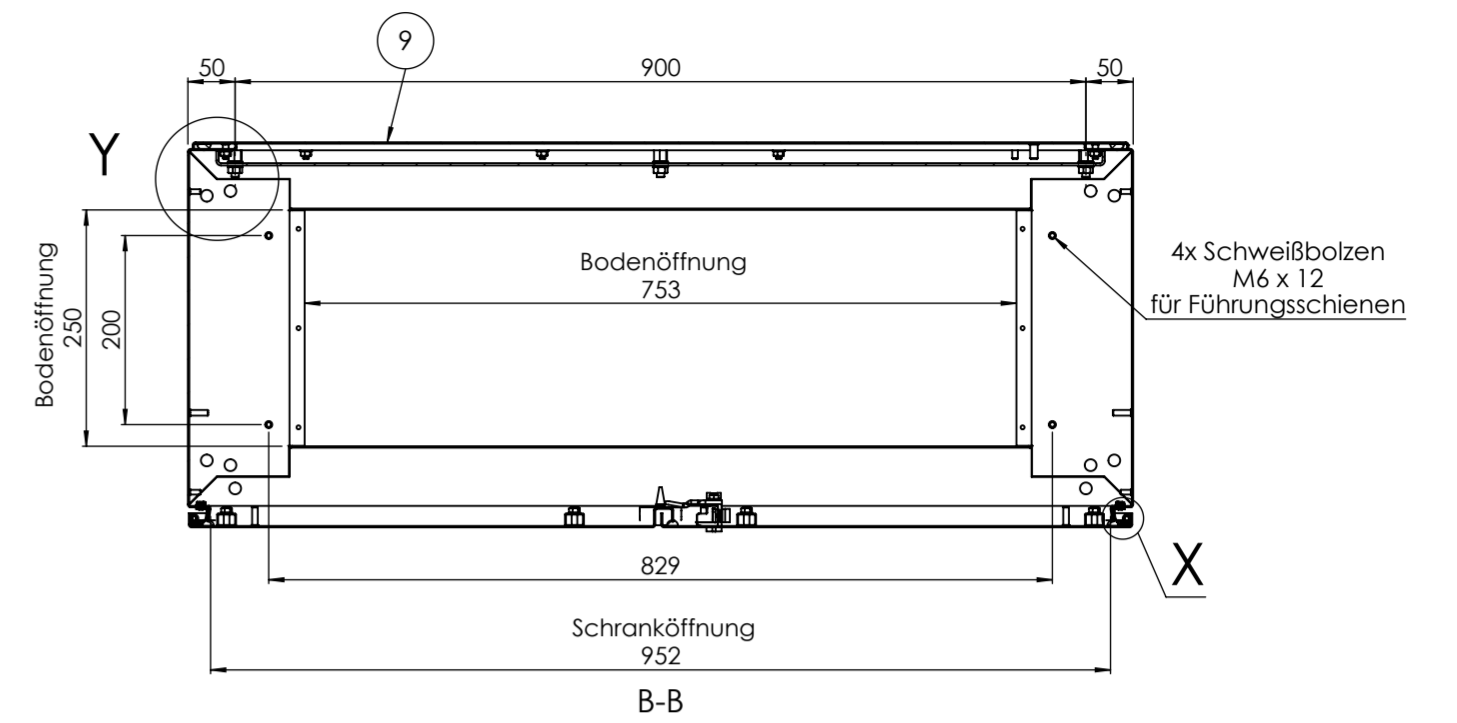
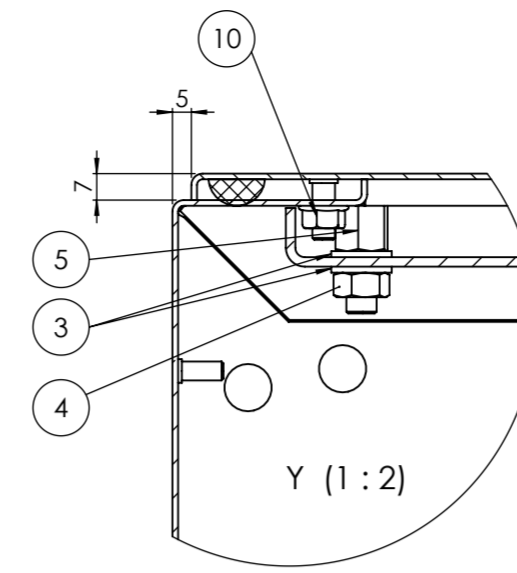
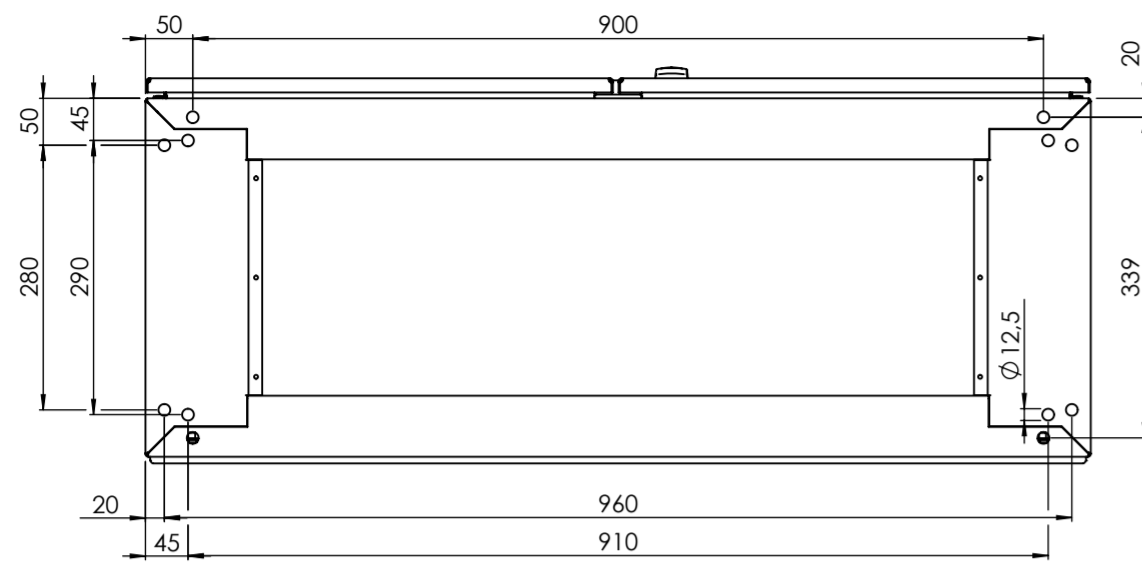


Bodenbearbeitung / Sockelbefestigung



Nr.	Menge	Artikel-Nr.	Benennung 1	Abmessung	Verwendung / Projekt:	Allgemeintoleranzen nach ISO 2768 - mK	A2	Maßstab: 1:8	Diese Zeichnung ist Eigentum der Fa. LOHMEIER Schaltschrank-Systeme GmbH. Sie ist urheberrechtlich geschützt und stellt zugleich ein Betriebsgeheimnis im Sinne der Paragr. 17 ff. UWG dar. Alle Rechte gemäß DIN 34 vorbehalten.
1	1	10B-G-10022	Korpus kpl.		LOHMEIER	Name	Datum	Werkstoff: RAL 7035 -Struktur-	Gewicht in kg: 76.80
2	1	03E20-022-01	Montageplatte	940 x 1150 x 2,5	BN-Serie-2013	Bearb. HRÖ	17.01.2013	Oberfläche: RAL 7035 -Struktur-	Fläche in m²: 12.03
3	12	89	DIN 125 Form A	M8		Gepr. HRÖ	21.01.2013		
4	6	63	DIN 934	M8		Norm			
5	6	72	DIN 6330	M8 H=1,5 x d					
6	1	30B-G-10029	Anschlagtür komplett						
7	1	30B-G-10028	Schlosstür komplett						
8	2	2256	Mitteldichtungstück A/AT						
9	1	40B-G-10006	Rückwand komplett						
10	18	465	DIN 6923	M6					

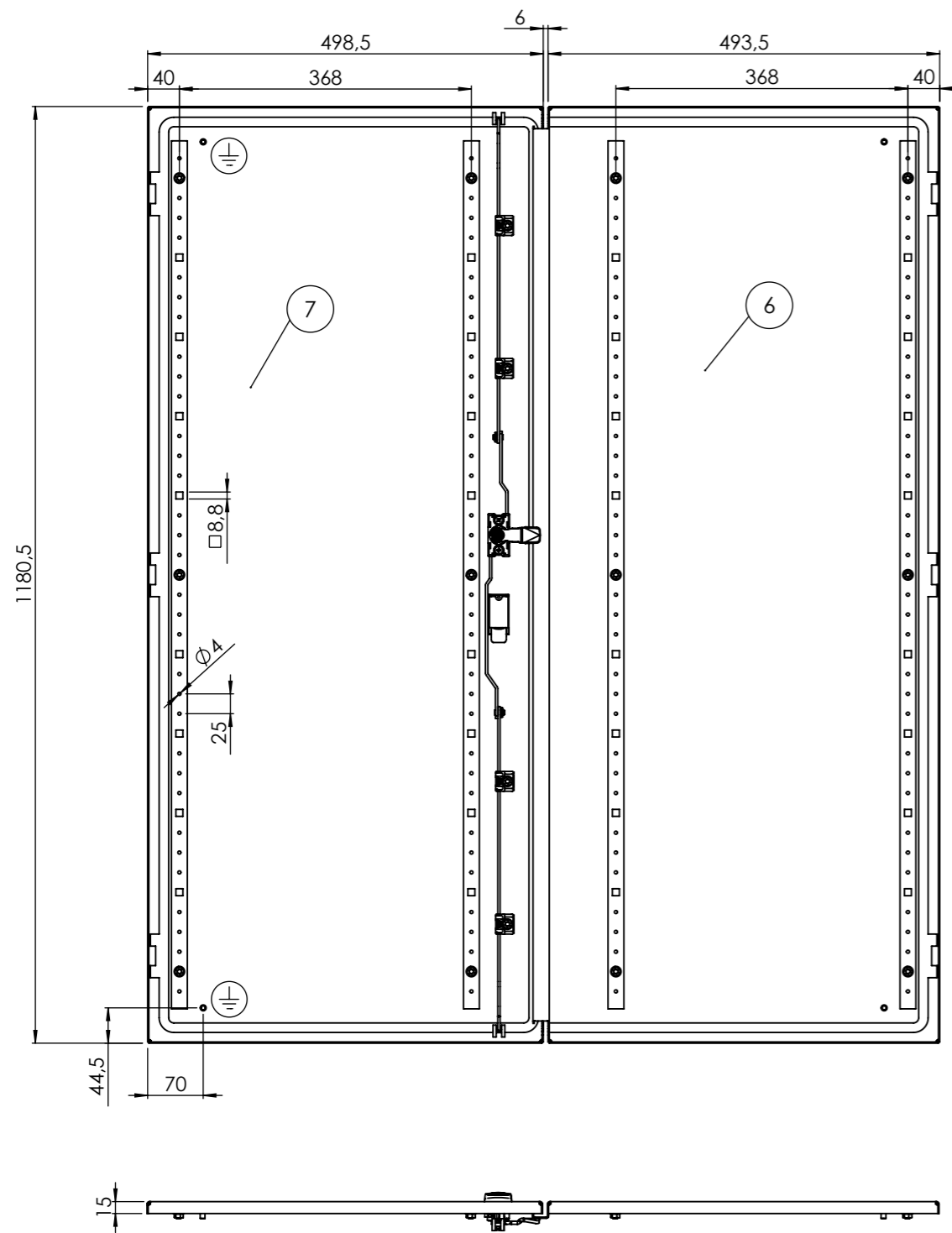


Standschaltschrank Rückwand geschraubt 1000 x 1200 x 400

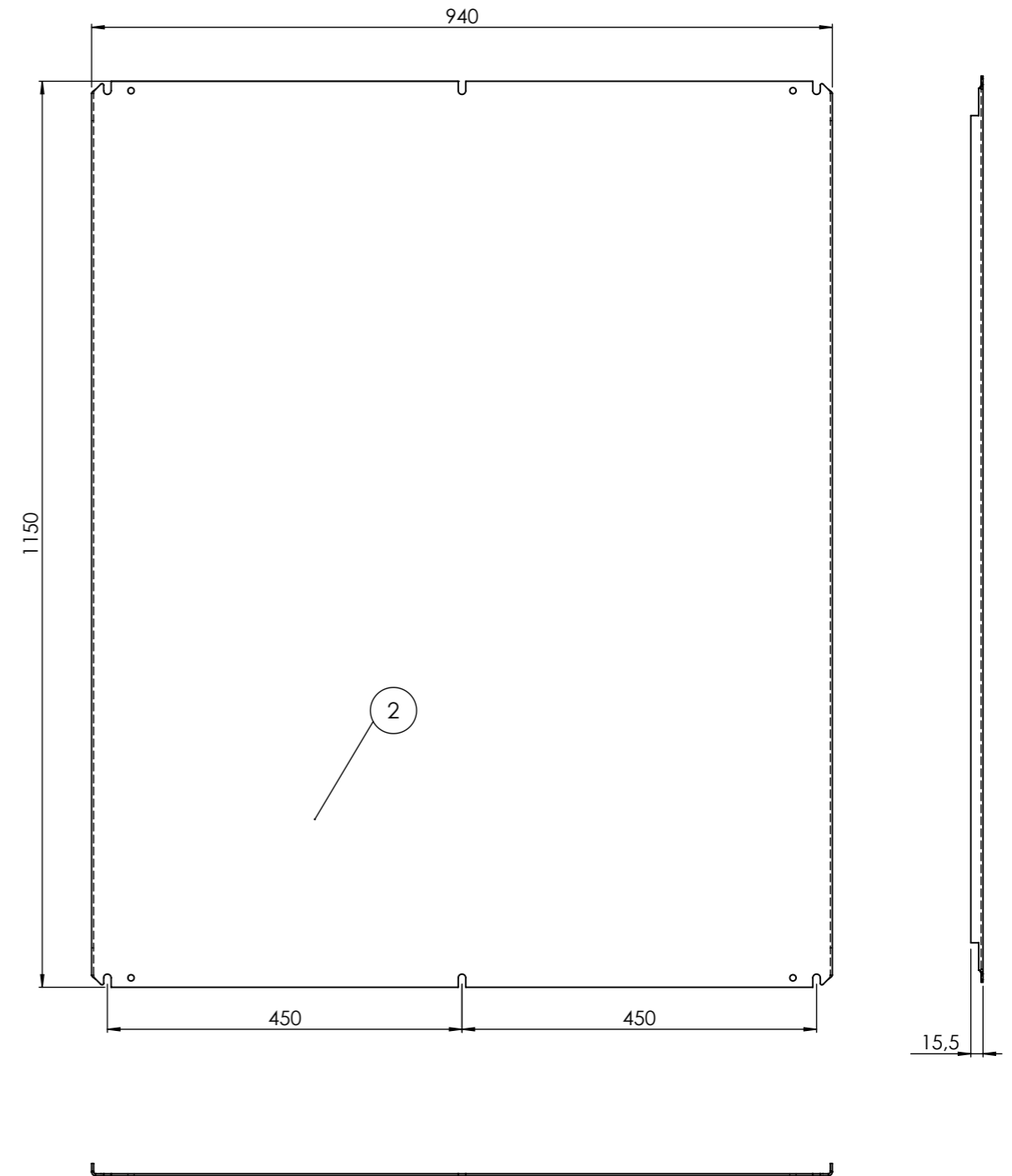
Zeichnungsnummer: BN-1014

Blatt 1 2Bl.

Türinnenansicht



Montageplatte



Verwendung / Projekt: LOHMEIER BN-Serie-2013				Allgemein- toleranzen nach ISO 2768 - mK		A3		Maßstab: 1:8		Diese Zeichnung ist Eigentum der Fa. LOHMEIER Schaltschrank-Systeme GmbH. Sie ist urheberrechtlich geschützt und stellt zugleich ein Betriebsgeheimnis im Sinne der Paragr. 17 ff UWG dar. Alle Rechte gemäß DIN 34 vorbehalten.		
				Name		Datum		Werkstoff:		Gewicht in kg: 76.80		
				Bearb. HRÖ		17.01.2013		Oberfläche: RAL 7035 -Struktur-		Fläche in m²: 12.03		
				Gepr. HRÖ		21.01.2013		Standschaltschrank Rückwand geschraubt 1000 x 1200 x 400				
				Norm								
								Zeichnungsnummer: BN-1014				
Zust. Änderung				Datum		Name		Datei: ENG-168640		Ersatz für:		Blatt 2
										Ersetzt durch:		2Bl.